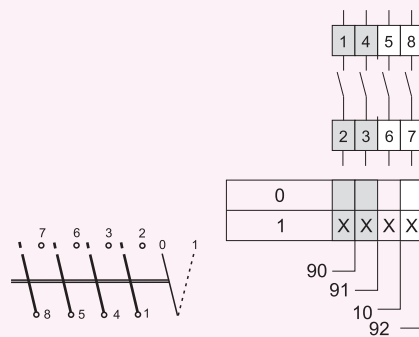


DATE TECHNICE

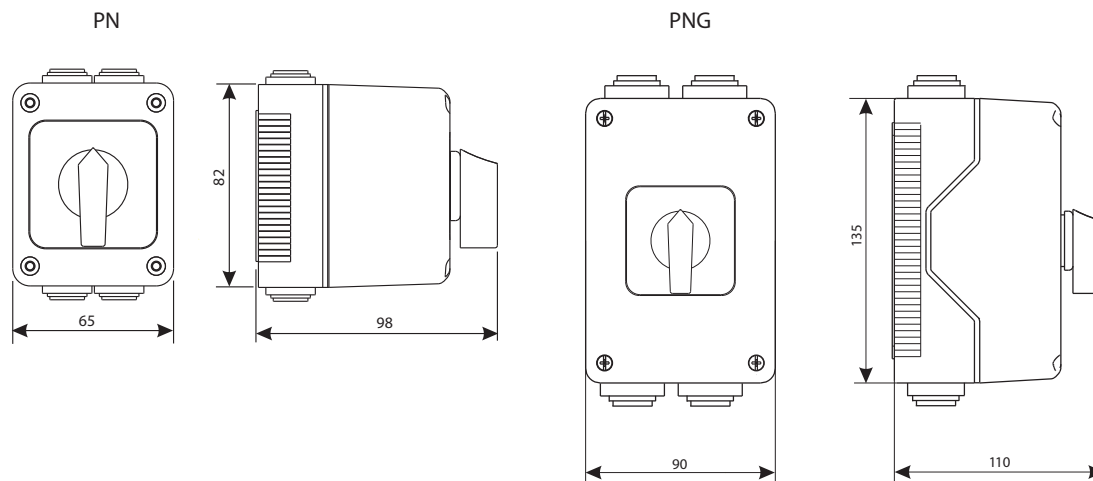
	Tip, configurație și simbol	Nr. poliilor/ elemente	Schema de conectare
Înterupătoare de urgență general PORNIT-OPRIT, versiune LK		1	10
		2	91
		3	10
		4	92
Înterupătoare de urgență general Pornit-Oprit		3	10

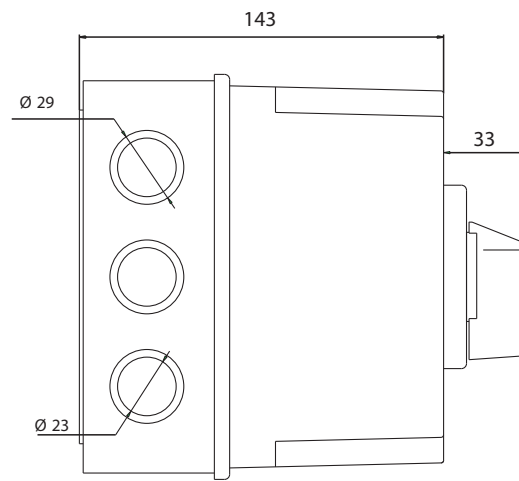
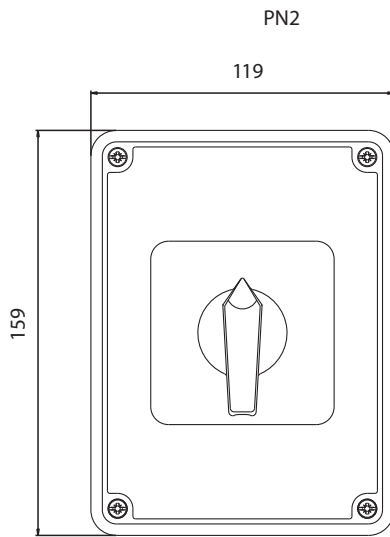
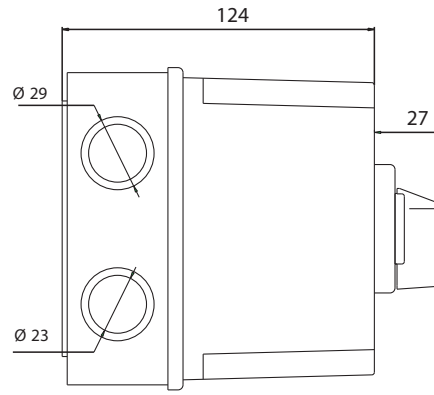
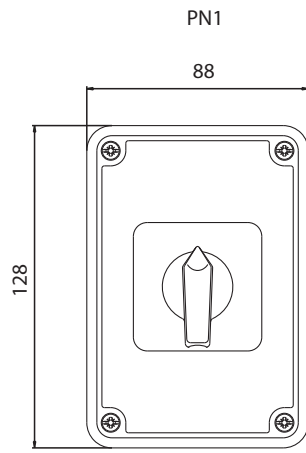


Comutatoare cu came rotative

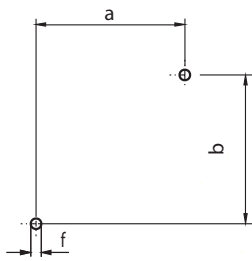
Datele tehnice și schemele de conexiuni pentru comutatoare în incinte izolate sunt aceleași ca și pentru cele din afara incintelor.

Dimensiuni

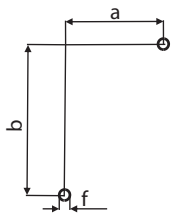




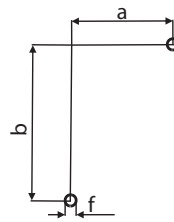
Plan de găurire



	a	b	f
PN	44	48	4,3
PNG	48	100	4,3



	a	b	f
PN1	42	82	4,3



	a	b	f
PN2BS 32	72	112	4,5