

2015



**SUSPENSII
INDUSTRIALE**

INDUSTRIAL SUSPENSIONS
SOSPENSIONI INDUSTRIALI



RO
Serie de corpuri de iluminat suspendate, echipate cu LED-uri COB, temperaturi de culoare alb cald, alb neutru sau alb rece. Pot fi echipate cu reflectoare din aluminiu disponibile cu unghiuri de dispersie de 85° și 120°.

CORP
Carcaș și radiator din aliaj de aluminiu turnat, vopsite în câmp electrostatic, culoare argintie. Radiator echipat cu agent lichid de răcire pe principiul schimbării de fază (lichid-vapor-lichid).

SISTEM OPTIC
Lentilă de protecție pentru LED din policarbonat. Reflector din tablă de aluminiu de 1,5mm, ambușat și vopsit în culoare argintie, cu unghi de dispersie de 85° sau 120°.

APARATAJ DE ALIMENTARE
Alimentare MEAN WELL. În curent constant inclus, echipat cu protecții la supraalimentare, supracurent și supratemperatură.

APLICAȚII
Iluminatul general în hale de producție sau spații de depozitare, zone înalte din parcuri, supermarketuri și spații expoziționale.

EN
Series of suspended light fittings, equipped with COB LEDs warm white, neutral white, or cool white color temperature. Available to be equipped with aluminum reflectors in 85° and 120° angle of dispersion.

HOUSING
Housing and heat sink of aluminum alloy, electrostatic painted in silver color. Heat sink equipped with cooling liquid, on the principle of phase changed (liquid-vapor-liquid).

OPTICAL SYSTEM
LED protection lens of polycarbonate. Reflector of pressed aluminum, painted in silver color, with a 1,5mm thickness and a dispersion angle of 85 or 120°.

ELECTRIC GEAR
MEAN WELL constant current power supply included, equipped with overvoltage, overcurrent and overtemperature protections.

RANGE OF APPLICATIONS
General lighting in production areas or warehouses, in higher areas of parkings, supermarkets or exhibition halls.

IT
Serie di apparecchi a sospensione equipaggiati da LED COB, temperature di colore bianco caldo, bianco neutro, o bianco freddo. Possono essere dotati di riflettori di alluminio disponibili con angolo di diffusione di 85° e 120°.

CORPO
Corpo e radiatore in alluminio pressofuso in lega, verniciato a polvere argento. Radiatore dotato di refrigerante liquido basato sul principio del cambiamento di fase (liquido-vapore-liquido).

SISTEMA OTTICO
Protezione per LED con lenti in policarbonato. Riflettore in lamiera di alluminio stampato da 1,5 mm verniciato argento, con angoli di diffusione da 85 o 120°.

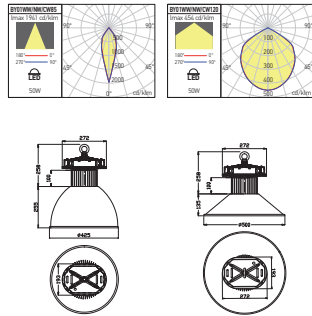
ALIMENTAZIONE
Alimentatore a corrente costante MEAN WELL, incluso, dotato di protezione contro sovralimentazione, sovracorrente e sovratemperatura.

CAMPI DI APPLICAZIONE
Illuminazione generale di ambienti produttivi e aree di stoccaggio, parcheggi, supermercati e spazi espositivi.



BY01

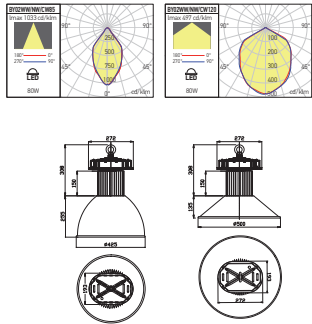
FOTOMETRIE | PHOTOMETRY | FOTOMETRIA



Cod	Power	Input voltage	Input frequency	LED color temperature	Luminous flux	CR	Working temperature	Weight (kg)
BY01WW/NW/CW85	1 x 50W	220-240V	50/60Hz	● 2800-3200 / ● 3500-4500 / ● 5500-6500K	4121 / 4349 / 4804 lm	85/85/80	-40 ~ +50°C	4,20
BY01WW/NW/CW120	1 x 50W	220-240V	50/60Hz	● 2800-3200 / ● 3500-4500 / ● 5500-6500K	4391 / 4633 / 5118 lm	85/85/80	-40 ~ +50°C	4,20

BY02

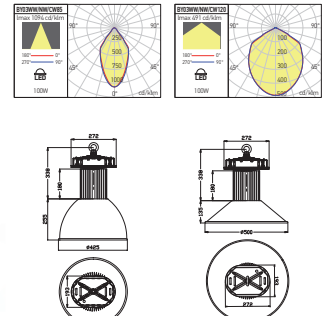
FOTOMETRIE | PHOTOMETRY | FOTOMETRIA



Cod	Power	Input voltage	Input frequency	LED color temperature	Luminous flux	CR	Working temperature	Weight (kg)
BY02WW/NW/CW85	1 x 80W	220-240V	50/60Hz	● 2800-3200 / ● 3500-4500 / ● 5500-6500K	6154 / 6494 / 7173 lm	85/85/80	-40 ~ +50°C	5,20
BY02WW/NW/CW120	1 x 80W	220-240V	50/60Hz	● 2800-3200 / ● 3500-4500 / ● 5500-6500K	6978 / 7363 / 8133 lm	85/85/80	-40 ~ +50°C	5,20

BY03

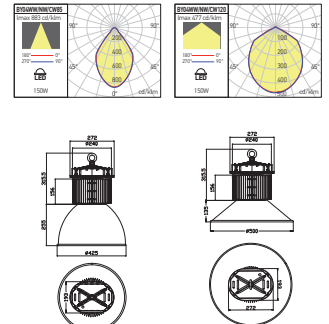
FOTOMETRIE | PHOTOMETRY | FOTOMETRIA



Cod	Power	Input voltage	Input frequency	LED color temperature	Luminous flux	CR	Working temperature	Weight (kg)
BY03WW/NW/CW85	1 x 100W	220-240V	50/60Hz	● 2800-3200 / ● 3500-4500 / ● 5500-6500K	6526 / 6887 / 7607 lm	85/85/80	-40 ~ +50°C	5,80
BY03WW/NW/CW120	1 x 100W	220-240V	50/60Hz	● 2800-3200 / ● 3500-4500 / ● 5500-6500K	7397 / 7804 / 8621 lm	85/85/80	-40 ~ +50°C	5,80

BY04

FOTOMETRIE | PHOTOMETRY | FOTOMETRIA

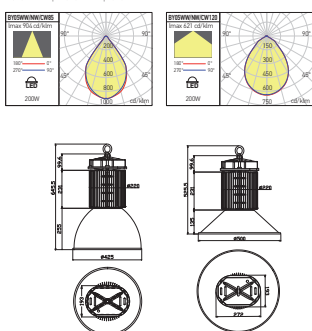


Cod	Power	Input voltage	Input frequency	LED color temperature	Luminous flux	CR	Working temperature	Weight (kg)
BY04WW/NW/CW85	1 x 150W	220-240V	50/60Hz	● 2800-3200 / ● 3500-4500 / ● 5500-6500K	11140 / 11755 / 12985 lm	85/85/80	-40 ~ +50°C	6,00
BY04WW/NW/CW120	1 x 150W	220-240V	50/60Hz	● 2800-3200 / ● 3500-4500 / ● 5500-6500K	12798 / 13364 / 14917 lm	85/85/80	-40 ~ +50°C	6,00

BY05



FOTOMETRIE | PHOTOMETRY | FOTOMETRIA

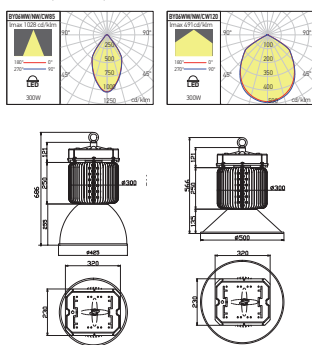


Col	Power	Input voltage	Input frequency	LED color temperature	Luminous flux	CR	Working temperature	Weight (kg)
BY05WW/NW/CW85	1 x 200W	220-240V	50/60Hz	2800-3200 / 3500-4500 / 5500-6500K	14275 / 15363 / 16439 lm	85/85/80	-40 ~ +50°C	7,10
BY05WW/NW/CW120	1 x 200W	220-240V	50/60Hz	2800-3200 / 3500-4500 / 5500-6500K	14911 / 15795 / 17403 lm	85/85/80	-40 ~ +50°C	7,10

BY06



FOTOMETRIE | PHOTOMETRY | FOTOMETRIA



Col	Power	Input voltage	Input frequency	LED color temperature	Luminous flux	CR	Working temperature	Weight (kg)
BY06WW/NW/CW85	1 x 300W	220-240V	50/60Hz	2800-3200 / 3500-4500 / 5500-6500K	17604 / 20886 / 22850 lm	85/85/80	-40 ~ +50°C	12,00
BY06WW/NW/CW120	1 x 300W	220-240V	50/60Hz	2800-3200 / 3500-4500 / 5500-6500K	21860 / 23067 / 25480 lm	85/85/80	-40 ~ +50°C	12,00



8. INDUSTRIAL SUSPENSION

Standards:
 EN 60989-3:2008 + A11:2009, EN 60598-2-1:1989, EN 60529:1992, EN 60371:2009 + A1:2013,
 EN 62473:2010, EN 62471:2008, EN 55015:2006 + A3:2007 + A2:2009, EN 61000-3-2:2006,
 + A1:2007 + A2:2009, EN 61000-3-3:2008, EN 61547:2009