

188530 / 188540 / 188550

Leuchte für M-TRACK Stromschiene 12V/DC
Luminaire for M-TRACK rail 12V/DC
Luminaire pour système de rail M-TRACK 12V/DC
Luminaria para carril M-TRACK 12V/DC
Lampada per sistemi binario M-TRACK 12V/DC
Lamp voor M-TRACK rail 12V/DC



188530	400 lm	7,0W	3000K CRI>80	5,5 x 6,0 x 3,0 cm	0,09 kg
188540	250 lm	4,8W		7,5 x 1,0 x 2,6 cm	0,03 kg
188550	260 lm	4,8W		5,4 x 2,1 x 2,6 cm	0,05 kg

DEUTSCH

Verwenden Sie die Leuchte nur in Verbindung mit dem entsprechenden Stromschienensystem.

Beachten Sie unbedingt die Betriebsanleitung des Schienensystems.

Schalten Sie vor dem Einsetzen das System spannungsfrei.

Setzen Sie die Leuchte auf die Schiene wie in der Abbildung dargestellt.

Die Leuchte wird durch Magnetkraft an der Schiene gehalten.

Decken Sie die Leuchte nicht ab.

Hängen und befestigen Sie nichts an der Leuchte.

Nicht in die aktive Lichtquelle starren.

Die Lichtquelle dieser Leuchte darf nur vom Hersteller oder einem von ihm beauftragten Servicetechniker oder einer vergleichbar qualifizierten Person ersetzt werden.

ENGLISH

Operate this fitting only with the corresponding rail-system.

Note the manual of the rail-system.

Switch the rail system dead before attaching the fitting.

Place the fitting on the rail as shown in the figure.

The fitting is kept on the rail by magnetic force.

Do not cover the fitting.

Do not hang or fasten anything on the fitting.

Do not look directly into the light source.

The light source of this luminaire may only be replaced by the manufacturer, an authorized service technician or a comparable qualified person.

FRANÇAIS

Veillez utiliser le luminaire seulement avec le système de rails conducteur adéquat.

Veillez respecter absolument le mode d'emploi du système de rails conducteur.

Mettez le système hors tension avant la mise en place.

Placez le luminaire sur le rail comme indiqué sur le schéma.

Le luminaire se fixe au rail grâce à la force magnétique.

Ne couvrez pas le produit.

N'accrochez ni ne fixez rien au produit.

Ne pas regarder la source lumineuse.

La source lumineuse de ce luminaire ne peut être remplacée que par le fabricant ou par un technicien qu'il aura mandaté ou une personne qualifiée correspondante.

ESPAÑOL

Utilice la luminaria solamente junto con el sistema de carriles de alimentación correspondiente.

Tenga en cuenta en todo caso las instrucciones de servicio del sistema de carriles de alimentación.

Antes de colocar el adaptador desconecte el sistema de la red de alimentación.

Coloque la luminaria sobre el alimentador, tal y como muestra la figura.

La fuerza magnética sujeta la luminaria sobre el alimentador.

No cubra el producto.

No cuelgue ni fije nada en el producto.

Según la bombilla empleada, la superficie de la luminaria puede

No mire directamente al foco luminoso.

El foco luminoso de esta lámpara solo debe ser sustituido por el

fabricante o un técnico autorizado por este o por una persona igualmente cualificada.

ITALIANO

Faccia uso dell'apparecchiatura d'illuminazione esclusivamente in collegamento con il sistema di guide elettriche corrispondente.

Si attenga assolutamente alle istruzioni di funzionamento del sistema di guide elettriche.

Imposti il sistema a tensione zero prima del montaggio.

Applicare l'apparecchio al binario come illustrato.

L'apparecchio viene tenuto sul binario dalla forza magnetica.

Non copra l'apparecchiatura d'illuminazione.

Non appenda o fissi nulla sull'apparecchiatura luminosa.

Non guardare direttamente la sorgente luminosa.

La sorgente luminosa di questa lampada può essere sostituita esclusivamente dal produttore, da un tecnico da lui incaricato o da una persona qualificata equiparabile.

NEDERLANDS

Gebruik de lamp slechts in verbinding met het passende stroomrailsysteem.

Let in ieder geval op de gebruiksaanwijzing van het stroomrailsysteem.

Schakel voor het inzetten van het systeem de netspanning uit.

Zet de armatuur op de rail zoals op de tekening is weergegeven.

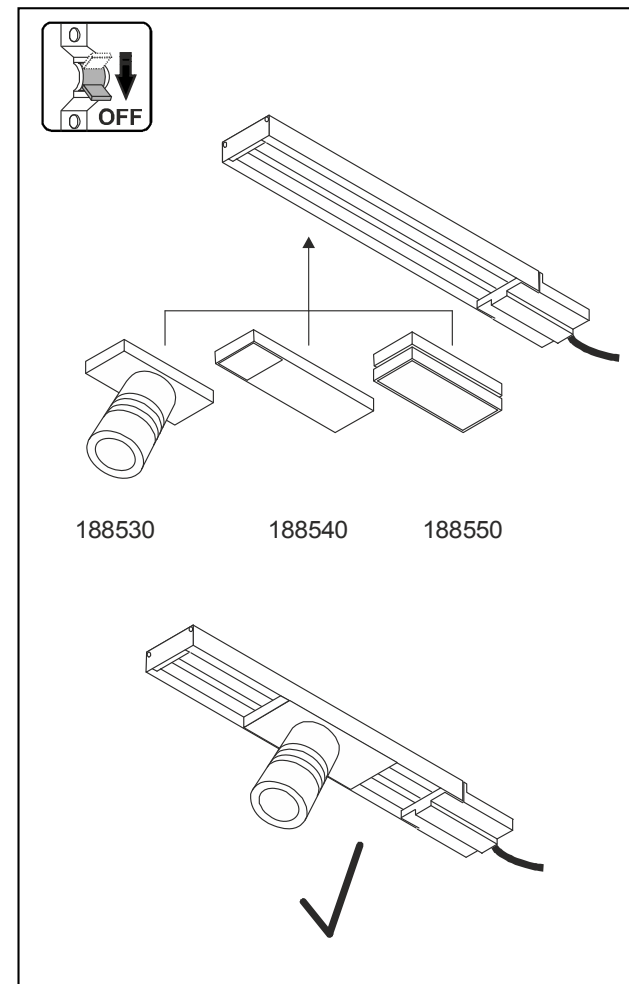
De armatuur wordt magnetisch aan de rail bevestigd.

Het product niet afdekken.

Niets aan het product hangen of bevestigen.

Niet in de lichtbron kijken.

De lichtbron van deze lamp mag alleen door de fabrikant of een door hem geautoriseerde service-technicus of een vergelijkbaar geschoolde persoon worden vervangen.



Art.-Nr. 188530 / 188540 / 188550

07.06.2018 © SLV GmbH, Daimlerstr. 21-23, 52531 Übach-Palenberg, Germany, Tel. +49 (0)2451 4833-0

Technische Änderungen vorbehalten. Technical Details are subject to change. Les détails techniques sont sujet à des changements. Nos reservamos el derecho a modificaciones técnicas. Modifiche tecniche riservate. Behoudens technische wijzigingen. Made in China.

188530 / 188540 / 188550

Lampe for strømskinnesystemer M-TRACK 12V/DC
Lampa možna używać wyłącznie z systemem
szyn prądowych M-TRACK 12V/DC
Используйте светильник только
с системой токоведущей шины M-TRACK 12V/DC
Lampa för M-TRACK strömskena 12V/DC
Lamba, M-TRACK akım rayı 12V/DC
Lámpatest M-TRACK sínhez, 12V/DC



188530	400 lm	7,0W	3000K CRI>80	5,5 x 6,0 x 3,0 cm	0,09 kg
188540	250 lm	4,8W		7,5 x 1,0 x 2,6 cm	0,03 kg
188550	260 lm	4,8W		5,4 x 2,1 x 2,6 cm	0,05 kg

DANSK

Brug lyset kun i forbindelse med tilsvarende strømskinnesystemet.

Endelig ta hensyn til vejledningen af strømskinnesystemet.

Før du indsætter det slut systemet spændingsfri.

Sæt lampen på skinnen som vist på billedet.

Magnetismen bevirker, at lampen sidder på skinnen.

Ikke afdæk lyset.

Ikke hæng og fastgør noget på lyset.

Undgå at se ind i lyskilden.

Denne lampes lyskilde må kun erstattes af producenten eller af

en af ham bestilt servicetekniker eller en lignende kvalificeret person.

JĘZYK POLSKI

Używaj lampy tylko w połączeniu z odpowiednim system szyn prądowych.

Konieczniesz zapoznać się z instrukcją obsługi systemu szyn prądowych.

Przed montażem odłącz system od napicia.

Ustaw lampę na szynie zgodnie z instrukcją podaną na rysunku.

Lampa będzie przytrzymywana na szynie za pomocą magnesu.

Nie wolno zakrywać lampy.

Nie wolno mocować żadnych przedmiotów do lampy ani nic na niej zawieszać.

Nie patrzeć w źródło światła.

Źródło światła tej lampy może zostać wymienione jedynie przez zleconego przez Państwa technika serwisowego lub przez osobę z porównywalnymi kwalifikacjami.

РУССКИЙ

Используйте светильник только с соответствующей системой токоведущей шины.

Обязательно соблюдайте руководство по эксплуатации системы токоведущей шины.

Перед установкой светильника отключите питание системы.

Установите светильник на шинопровод, как показано на рисунке.

Светильник удерживается на шинопроводe с помощью магнитов.

Не накрывайте светильник.

Ничего не подвешивайте и не крепите на светильнике.

Не смотреть напрямую на источник света.

Источник света данного светильника может быть заменен только производителем, уполномоченным им сервисным техником или специалистом с соответствующей квалификацией.

SVENSKA

Använd endast lampan tillsammans med tillhörande skensystem. Beakta bruksanvisningen för skensystemet.

Koppla bort spänningen från systemet före montering.

Sätt armaturen i skenan enligt bilden.

Armaturen hålls kvar i skenan genom magnetkraft.

Täck inte för lampan.

Häng eller fäst ingenting på lampan.

Titta inte in i ljuskällan.

Denna lampas ljuskälla får endast bytas ut av tillverkaren eller en av denne auktoriserad servicetekniker eller en liknande kvalificerad person.

TÜRKÇE

Lambayı sadece uygun bir akım rayı sistemi ile birlikte kullanın.

Ray sisteminin kullanma kılavuzunu mutlaka dikkate alın.

Yerleştirmeden önce elektriğini kesin.

Lambayı rayın üzerine şekilde gösterildiği gibi yerleştirin.

Lamba rayın üzerinde manyetik kuvvet sayesinde tutulur.

Lambanın üzerini örtmeyin.

Lambaya hiçbir nesne asmayın ya da tutturmayın.

Işık kaynağına bakılmamalıdır.

Bu lambanın ışık kaynağı, sadece üretici veya üretici tarafından görevlendirilen bir teknik servis elemanı veya benzer yetkiye sahip bir kişi tarafından değiştirilebilir.

MAGYAR

Ezt a lámpatestet csak a hozzávaló sínrendszerrel együtt alkalmazza.

Nézze át a sínrendszer használati utasítását.

Áramtalanítsa a sínrendszer mielőtt felhelyezi a lámpatesteket.

Az ábrán megadott módon tegye a lámpatestet a sínre.

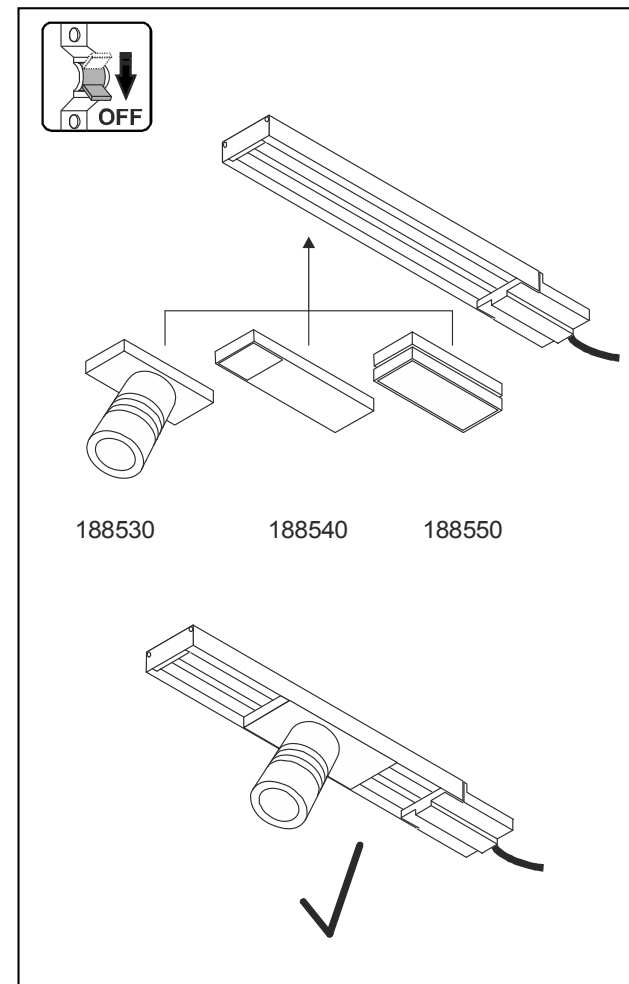
A lámpatestet a mágnes tartja a sínre.

Ne fedje le semmivel a lámpatestet.

Ne függesszen vagy rögzítsen semmit a lámpatestre.

Ne nézzen közvetlenül a fényforrásba.

A lámpatest fényforrásának esetleges cseréjét kizárólag a gyártó, vagy minősített szakember végezheti el.



Art.-Nr. 188530 / 188540 / 188550

07.06.2018 © SLV GmbH, Daimlerstr. 21-23, 52531 Übach-Palenberg, Germany, Tel. +49 (0)2451 4833-0

Ret til tekniske ændringer forbeholdes. Zmiany techniczne zastrzeżone. Сохраняется право на внесение технических изменений. Tekniska ändringar kan förekomma. Teknisk değişiklik yapma hakkı saklıdır. A technikai részletek termékenként változhatnak. Made in China.



Импортер: ООО «Марбел»
190005, г. Санкт-Петербург,
Митрофаньевское шоссе, 2 корп. 2
Тел./факс +7 (812) 644-6789
www.marbel.ru

D Entsorgungshinweis (Europäische Union):

Produkt nicht im Hausmüll entsorgen!

Produkte mit diesem Symbol sind entsprechend der Richtlinie (WEEE, 2012/19) über Elektro- und Elektronik-Altgeräte über die örtlichen Sammelstellen für Elektro-Altgeräte zu entsorgen!

EN Note on Disposal (European Union):

Do not dispose the product with the regular household waste!

Products bearing this symbol must be disposed according to the Waste Electrical and Electronic Equipment Directive at a local collection point for electronic waste.

FR Information de recyclage (Union européenne):

Ne recyclez pas le produit avec les ordures ménagères!

Les produits qui présentent ce symbole sont à recycler suivant la directive (WEEE, 2012/19) relative aux déchets d'équipements électriques et électroniques, via des points de collecte pour appareils électriques usagés!

ES Indicaciones para la eliminación (Unión Europea):

¡No tirar el producto con la basura doméstica!

Los productos con este símbolo deben eliminarse, de acuerdo con la directiva (WEEE, 2012/19) sobre residuos de aparatos eléctricos y electrónicos, llevándolos a los puntos de recogida selectiva de aparatos eléctricos y electrónicos locales.

IT INFORMAZIONE AGLI UTENTI DI APPARECCHIATURE**DOMESTICHE**

Ai sensi dell'art. 13 del Decreto Legislativo 25 luglio 2005, n. 151

"Attuazione delle Direttive 2002/95/CE, 2002/96/CE e 2012/19/CE, relative alla riduzione dell'uso di sostanze pericolose nelle apparecchiature elettriche ed elettroniche, nonché allo smaltimento ei rifiuti".

Il simbolo del cassonetto barrato riportato sull'apparecchiatura o sulla sua confezione indica che il prodotto alla fine della propria vita utile deve essere raccolto separatamente dagli altri rifiuti. L'utente dovrà, pertanto, conferire l'apparecchiatura

NL Afvalverwijdering (Europese Unie):

Het product niet via het huishoudelijk afval weggoeien! Producten met dit symbool dienen in overeenstemming met richtlijn (WEEE, 2012/19) via elektrische en elektronische apparatuur bij de plaatselijke inzamelpunten voor elektrisch afval te worden verwijderd!

DK Henvisning om bortskafning (EU):

Produktet må ikke bortskaffes sammen med husholdningsaffaldet!

Produkter med dette symbol skal i henhold til direktivet (WEEE, 2012/19) om affald af elektrisk og elektronisk udstyr bortskaffes via de lokale indsamlingssteder for gamle el-apparater!

PL Wskazówka dotycząca utylizacji (Unia Europejska):

Nie wolno wyrzucać produktu do śmieci domowych!

Produkty oznakowane tym symbolem należy utylizować zgodnie z wytycznymi (WEEE, 2012/19) dotyczącymi starych urządzeń elektrycznych i elektronicznych w miejscowych punktach gromadzenia odpadów elektrycznych!

RU Указание по утилизации (Европейский Союз):

Не утилизировать прибор вместе с бытовыми отходами!

Продукты с подобным обозначением в соотв. с Положением (WEEE, 2012/19) по утилизации старых электрических и электронных приборов необходимо утилизировать через специальные пункты сбора старых электроприборов!

SE Anvisningar för sophantering (Europeiska Unionen):

Produkten får ej kastas i hushållssoporna!

Produkter som är märkta med denna symbolen ska kastas i enlighet med riktlinjerna (WEEE, 2012/19) för elektriska och elektroniska apparater på de lokala uppsamlingsställena för el- och elektronikskrot.

TR Tasfiye açıklaması (Avrupa Birliği):

Ürünü ev çöpüyle birlikte atmayın!

Bu sembolü taşıyan ürünler, elektroteknik ve elektronik eski aletlerin yerel elektronik eski aletler toplama yerinde tasfiye edilmesi (WEEE, 2012/19) yönetmeliğine bağlıdır.

HU Hulladékkezelési megjegyzés (Európai Unió)

Ne dobja ki a terméket a háztartási szeméttel!

Az ezzel a szimbólummal ellátott termékeket az elektromos és elektronikus hulladék megsemmisítésére vonatkozó direktíva (WEEE, 2012/19) alapján, erre a célre kijelölt gyűjtőhelyeken kell ártalmatlanítani.

