

139110, 139111, 139112

Leuchte für das Kleinspannungsseilsystem TENSEO, 12V
Luminaire for Extra Low Voltage Wire System TENSEO, 12V
Luminaire pour système câble tendu basse tension TENSEO, 12V
Luminaria para sistema de cable de baja tensión TENSEO, 12V



QR111, G53, 50W max.

14,4 x 1,1 x 18,5 cm

0,11 kg

DEUTSCH

Verwenden Sie die Leuchte nur in Verbindung mit dem Kleinspannungsseilsystem TENSEO.


Beachten Sie unbedingt die Betriebsanleitung des Kleinspannungsseilsystems.

Schalten Sie vor dem Befestigen der Leuchte das System spannungsfrei.

Decken Sie die Leuchte nicht ab.

Hängen und befestigen Sie nichts an der Leuchte.

Je nach eingesetztem Leuchtmittel kann die Oberfläche der Leuchte sehr heiß werden. Dieses Symbol kennzeichnet

mögliche heiße Oberflächen an einer Leuchte: . Bei der Verwendung von Halogenleuchtmitteln darf die Leuchte nur in einer Mindesthöhe von 2,50m, außerhalb des Handbereichs, montiert und betrieben werden.

Die in der Abbildung mit „A“ markierten Kontakte müssen regelmäßig überprüft und nachgezogen werden.

ENGLISH

The luminaire may only be operated with the TENSEO System.


Read the manual of the TENSEO System.

Switch the system dead before mounting a luminaire.

Do not cover the fitting.

Do not hang or fasten anything on the fitting.

The surface of the luminaire may get very hot depending on the

utilized light source. This symbol, , indicates hot surfaces on a luminaire. When using halogen light sources the luminaire may only be installed and operated in a minimum height of 2,50m, outside of the arm's reach.

The contacts that are marked with <A> in the figure need to be checked and retightened regularly.

FRANÇAIS

Ce luminaire est uniquement utilisable avec le système câble tendu basse tension TENSEO.


Respectez impérativement le mode d'emploi du système câble tendu basse tension.

Mettez le système hors tension avant de fixer le luminaire.

Ne couvrez pas le produit.

N'accrochez ni ne fixez rien au produit.

Selon l'ampoule utilisée, la surface du luminaire peut être très chaude. Ce symbole indique de possibles surfaces chaudes sur

un luminaire : . Lors de l'utilisation de lampes halogènes, le luminaire ne doit être monté et utilisé qu'à une hauteur minimale de 2,50m, hors de portée de main.

Contrôler et resserrer régulièrement les contacts marqués d'un « A » dans l'illustration.

ESPAÑOL

Utilice la luminaria solo en combinación con el sistema de cable de baja tensión TENSEO.


Tenga en cuenta obligatoriamente el manual de instrucciones del cable de baja tensión.

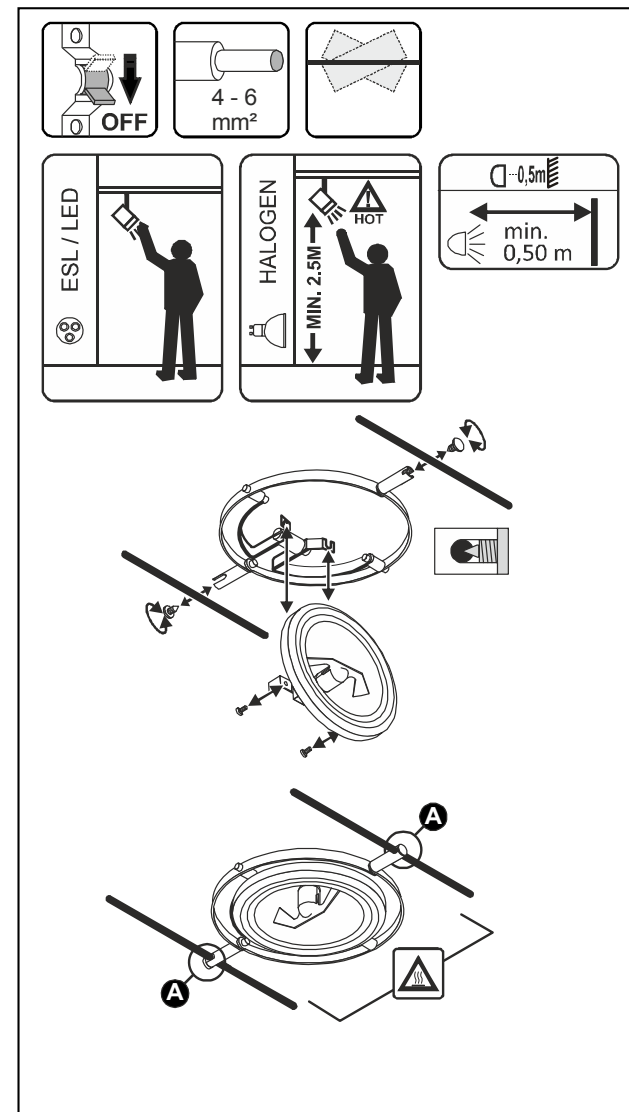
Desconecte de la tensión el sistema antes de fijar la luminaria.

No cubra el producto.

No cuelgue ni fije nada en el producto.

Según la bombilla empleada, la superficie de la luminaria puede calentarse mucho. Este símbolo indica la posibilidad de superficie

caliente en una luminaria: . Si emplea bombillas halógenas, la luminaria sólo puede ser montada y puesta en funcionamiento a una altura mínima de 2,50m, fuera del alcance de la mano. Los contactos marcados con "A" en la figura deben revisarse periódicamente y reapretarse.



Art.-Nr. 139110, 139111, 139112

14.03.2017 © SLV GmbH, Daimlerstr. 21-23, 52531 Übach-Palenberg, Germany, Tel. +49 (0)2451 4833-0

Technische Änderungen vorbehalten. Technical Details are subject to change. Les détails techniques sont sujet à des changements. Nos reservamos el derecho a modificaciones técnicas.

139110, 139111, 139112

Lampada per tensostruttura a bassa tensione TENSEO, 12V
Armatuur voor het ELV-kabelsysteem TENSEO, 12V
Lampe til lavspændingssystemet TENSEO, 12V
Oprawa do niskonapięciowego systemu linkowego TENSEO, 12V




QR111, G53, 50W max.

14,4 x 1,1 x 18,5 cm

0,11 kg

ITALIANO


Utilizzare la lampada soltanto in combinazione con la tensostruttura a bassa tensione TENSEO.
Rispettare rigorosamente le istruzioni per l'uso della tensostruttura a bassa tensione.
Prima di fissare la lampada, eliminare la tensione dal sistema.
Non copra l'apparecchiatura d'illuminazione.
Non appenda o fissi nulla sull'apparecchiatura luminosa.
A seconda della lampadina utilizzata, la superficie della lampada può raggiungere temperature elevate. Questo simbolo indica possibili superfici ad alta temperatura nelle lampade:

 Nel caso di utilizzo di lampadine alogene la lampada può essere montata e utilizzata solo ad una distanza minima di 2,50 m dalla portata di mano.

I contatti contrassegnati nella figura con "A" devono essere controllati e serrati regolarmente.

NEDERLANDS

Gebruik de armatuur uitsluitend in combinatie met het ELV-kabelsysteem TENSEO.
Neem de gebruiksaanwijzing van het kabelsysteem met extra lage spanning in acht.
Schakel voor het bevestigen van de armatuur het systeem spanningsvrij.
Het product niet afdekken.
Niets aan het product hangen of bevestigen.
Afhankelijk van de gebruikte lichtbron kann het oppervlak van de lamp heet worden. Dit symbool kenmerkt mogelijke hete


oppervlaktes aan een lamp:  Bij het gebruik van halogeonlampen mag de lamp slechts op een minimumhoogte van 2,50 m, buiten handbereik, gemonteerd en gebruikt worden.

De in de afbeelding met "A" gemarkeerde contacten moeten regelmatig gecontroleerd en aangedraaid worden.

DANSK

Benyt lampen udelukkende i forbindelse med lavspændings-wiresystemet TENSEO.
Tag altid hensyn til lavspændings-wiresystemets driftsvejledning.
Afbryd strømmen til systemet, inden lampen monteres.
Ikke afdæk lyset.


Ikke hæng og fastgør noget på lyset.
Alt efter den brugte lyskilde kan lampens overflade blive meget varm. Dette symbol kendetegner en muligvis varm overflade på

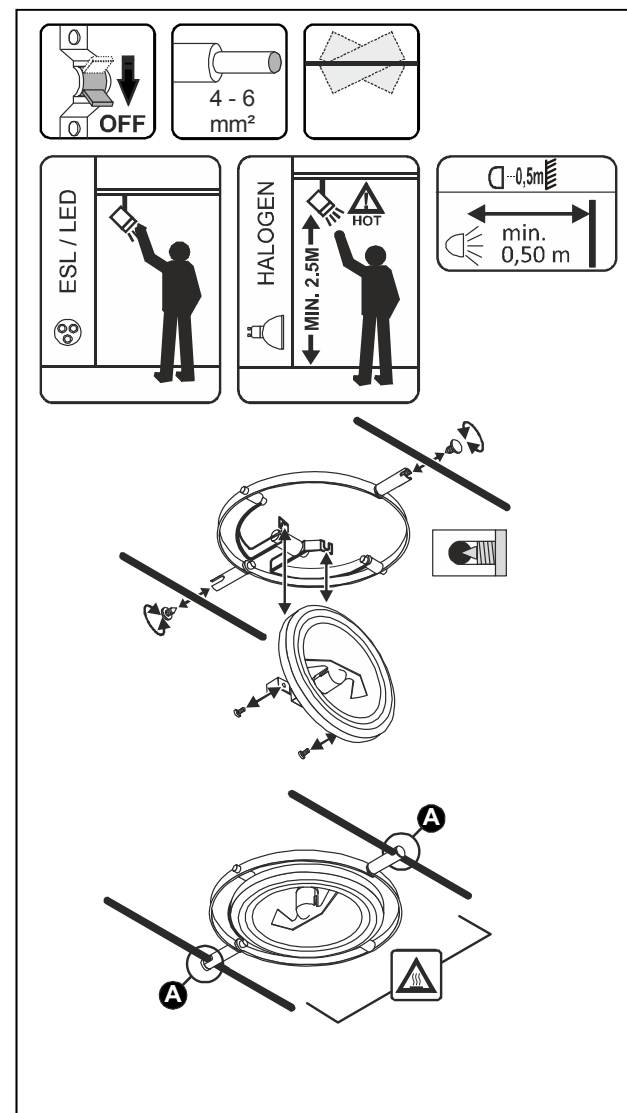
en lygte:  Ved brugen af halogenlyskilder må lygten kun monteres og bruges i en mindstehøjde på 2,50m, udenfor håndområdet.

De på billedet med „A“ markerede kontakter skal kontrolleres og efterspændes med jævne mellemrum.

JĘZYK POLSKI

Stosuj oprawę wyłącznie w połączeniu z niskonapięciowym systemem linkowym TENSEO.
Stosuj się obowiązkowo do poleceń instrukcji obsługi niskonapięciowego systemu linkowego.
Przed zamontowaniem oprawy odłącz system od napięcia.
Nie wolno zakrywać lampy.
Nie wolno mocować żadnych przedmiotów do lampy ani nic na niej zawieszzać.
Zależnie od zastosowanej żarówki powierzchnia lampy może być bardzo gorąca. Niniejszy symbol oznakowuje możliwe gorące

powierzchnie na lampie:  Stosując żarówki halogenowe żarówki należy montować i stosować jedynie w odległości min. 2,50m na zewnątrz od zasięgu ręki.
Zestyki zaznaczone na rysunku literą „A” muszą być poddawane regularnej kontroli i być dokręcane.



139110, 139111, 139112

Светильники для низковольтной тросовой системы TENSEO, 12V
Armatur för lågspänningsvajersystemet TENSEO, 12V
TENSEO alçak gerilim kablo sistemi için lamba, 12V
Lámpatest TENSEO kifeszültésű kötélrendszerhez, 12V



QR111, G53, 50W max.

14,4 x 1,1 x 18,5 cm

0,11 kg

РУССКИЙ

Применяйте светильники только совместно с низковольтной тросовой системой TENSEO.

Обязательно следуйте инструкции по эксплуатации низковольтной тросовой системы.

Перед присоединением светильников отсоедините систему от источника питания.

Не накрывайте светильник.

Ничего не подвешивайте и не крепите на светильнике.

В зависимости от используемой лампы поверхность светильника может сильно нагреваться. Этот знак указывает на возможные горячие поверхности светильника:



При использовании галогенных ламп светильник должен устанавливаться и использоваться на высоте не менее 2,50 м, вне зоны досягаемости рукой. Контакты, помеченные на иллюстрации символом „А“, необходимо регулярно проверять и подтягивать.

SVENSKA

Använd armaturen endast i kombination med lågspänningsvajersystemet TENSEO.


Bruksanvisningen för lågspänningsvajersystemet måste följas.

Gör systemet spänningsfritt innan armaturen monteras.

Täck inte för lampan.

Häng eller fäst ingenting på lampan.

Beroende på den glödlampa som kommer till användning kan lampans yta bli mycket varm. Denna symbol markerar en möjlig

varm yta på lampan:  Vid användning av halogenglödlampor får lampan endast monteras och användas på en minsta höjd på 2,50 m utanför handens räckvidd.

De markerade kontaktarna på bild A måste kontrolleras och dras åt med jämna mellanrum.

TÜRKÇE

Lambayı sadece TENSEO alçak gerilim kablo sistemi ile birlikte kullanın.


Alçak gerilim kablo sisteminin kullanım kılavuzunu mutlaka dikkate alın.

Lambayı sabitlemeden önce sistemi gerilimsiz hale getirin.

Lambanın üzerine örtmeyin.

Lambaya hiçbir nesne asmayın ya da tutturmayın.

Kullanılan aydınlatma maddesine göre aydınlatmanın yüzeyi aşırı

şekilde ısınabilir.  Bu sembol bir aydınlatmada olası sıcak yüzeyleri işaretlemektedir: Halogen aydınlatma maddelerinin kullanımında aydınlatma sadece 2,50 metrelik bir asgari yükseklikte, el erişim alanının dışında monte edilip işletilebilir. Şekillerde "A" ile işaretlenmiş kontaklar belli aralıklarla kontrol edilmeli ve sıkıştırılmalıdır.

MAGYAR

A lámpatestet csak TENSEO kifeszültésű kötélrendszerrel együtt használja.


Tartsa be feltétlenül a transzformátor kezelési utasítását.

A lámpatest rögzítése előtt feszültségmentesítse a rendszert.

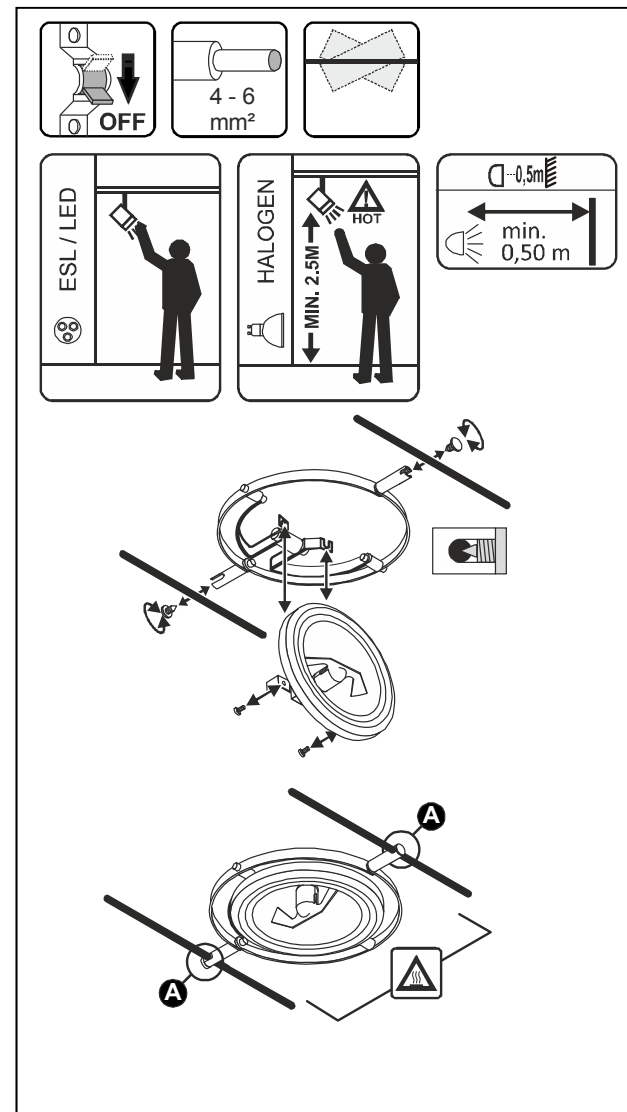
Ne fedje le semmivel a lámpatestet.

Ne függeszzen vagy rögzítsen semmit a lámpatestre.

A lámpatest felülete a fényforrástól függően felmelegedhet,

amelyet ez a szimbólum jelez:  Halogén izzólámpa használatakor a lámpatest fénypontja minimum 2,50m magasságban legyen.

Az ábrákon lévő A jelű csatlakozásokat rendszeresen ellenőrizni kell, és azokat után kell húzni.



Art.-Nr. 139110, 139111, 139112

14.03.2017 © SLV GmbH, Daimlerstr. 21-23, 52531 Übach-Palenberg, Germany, Tel. +49 (0)2451 4833-0

Сохраняется право на внесение технических изменений. Tekniska ändringar kan förekomma. Technik değışiklik yapma hakkı saklıdır. A technikai részletek termékenként változhatnak.



Импортер: ООО «Марбел»
190005, г. Санкт-Петербург,
Митрофаньевское шоссе, 2 корп. 2
Тел./факс +7 (812) 644-6789
www.marbel.ru

D Entsorgungshinweis (Europäische Union):

Produkt nicht im Hausmüll entsorgen!

Produkte mit diesem Symbol sind entsprechend der Richtlinie (WEEE, 2012/19) über Elektro- und Elektronik-Altgeräte über die örtlichen Sammelstellen für Elektro-Altgeräte zu entsorgen!

EN Note on Disposal (European Union):

Do not dispose the product with the regular household waste!

Products bearing this symbol must be disposed according to the Waste Electrical and Electronic Equipment Directive at a local collection point for electronic waste.

FR Information de recyclage (Union européenne):

Ne recyclez pas le produit avec les ordures ménagères!

Les produits qui présentent ce symbole sont à recycler suivant la directive (WEEE, 2012/19) relative aux déchets d'équipements électriques et électroniques, via des points de collecte pour appareils électriques usagés!

ES Indicaciones para la eliminación (Unión Europea):

¡No tirar el producto con la basura doméstica!

Los productos con este símbolo deben eliminarse, de acuerdo con la directiva (WEEE, 2012/19) sobre residuos de aparatos eléctricos y electrónicos, llevándolos a los puntos de recogida selectiva de aparatos eléctricos y electrónicos locales.

IT INFORMAZIONE AGLI UTENTI DI APPARECCHIATURE DOMESTICHE

Ai sensi dell'art. 13 del Decreto Legislativo 25 luglio 2005, n. 151

"Attuazione delle Direttive 2002/95/CE, 2002/96/CE e 2012/19/CE, relative alla riduzione dell'uso di sostanze pericolose nelle apparecchiature elettriche ed elettroniche, nonché allo smaltimento ei rifiuti".

Il simbolo del cassonetto barrato riportato sull'apparecchiatura o sulla sua confezione indica che il prodotto alla fine della propria vita utile deve essere raccolto separatamente dagli altri rifiuti. L'utente dovrà, pertanto, conferire l'apparecchiatura

NL Afvalverwijdering (Europese Unie):

Het product niet via het huishoudelijk afval weggoeien! Producten met dit symbool dienen in overeenstemming met richtlijn (WEEE, 2012/19) via elektrische en elektronische apparatuur bij de plaatselijke inzamelpunten voor elektrisch afval te worden verwijderd!

DK Henvisning om bortskafning (EU):

Produktet må ikke bortskaffes sammen med husholdningsaffaldet!

Produkter med dette symbol skal i henhold til direktivet (WEEE, 2012/19) om affald af elektrisk og elektronisk udstyr bortskaffes via de lokale indsamlingssteder for gamle el-apparater!

PL Wskazówka dotycząca utylizacji (Unia Europejska):

Nie wolno wyrzucać produktu do śmieci domowych!

Produkty oznakowane tym symbolem należy utylizować zgodnie z wytycznymi (WEEE, 2012/19) dotyczącymi starych urządzeń elektrycznych i elektronicznych w miejscowych punktach gromadzenia odpadów elektrycznych!

RU Указание по утилизации (Европейский Союз):

Не утилизировать прибор вместе с бытовыми отходами!

Продукты с подобным обозначением в соотв. с Положением (WEEE, 2012/19) по утилизации старых электрических и электронных приборов необходимо утилизировать через специальные пункты сбора старых электроприборов!

SE Anvisningar för sophantering (Europeiska Unionen):

Produkten får ej kastas i hushållssoporna!

Produkter som är märkta med denna symbolen ska kastas i enlighet med riktlinjerna (WEEE, 2012/19) för elektriska och elektroniska apparater på de lokala uppsamlingsställena för el- och elektronikskrot.

TR Tasfiye açıklaması (Avrupa Birliği):

Ürünü ev çöpüyle birlikte atmayın!

Bu sembolü taşıyan ürünler, elektroteknik ve elektronik eski aletlerin yerel elektronik eski aletler toplama yerinde tasfiye edilmesi (WEEE, 2012/19) yönetmeliğine bağlıdır.

HU Hulladékkezelési megjegyzés (Európai Unió)

Ne dobja ki a terméket a háztartási szeméttel!

Az ezzel a szimbólummal ellátott termékeket az elektromos és elektronikus hulladék megsemmisítésére vonatkozó direktíva (WEEE, 2012/19) alapján, erre a célre kijelölt gyűjtőhelyeken kell ártalmatlanítani.

