

Mini-întreruptoare, Ex9B40J, 6 kA, 13.5mm

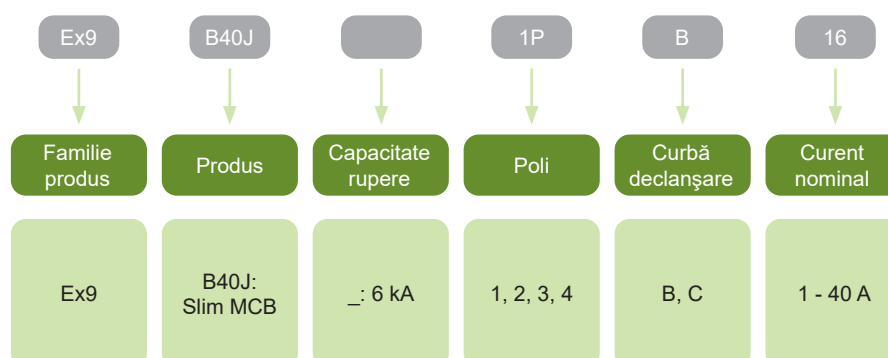


- Mini-întreruptoare automate conform cu IEC/EN 60898-1
- Capacitatea nominală de rupere la scurtcircuit 6 kA
- Versiuni cu 1 până la 4 poli
- Caracteristici de declanșare B, C
- Curent nominal până la 40 A
- Tensiune nom. operațională 230/400 V c.a.,
- Gamă largă de accesorii

Mini-întreruptoarele automate slim Ex9B40J sunt potrivite atât pentru aplicațiile rezidențiale cât și cele comerciale. Această gamă cu lățimea modulului 3/4 - 13.5mm pe pol în loc 18mm la dispozitivele obișnuite, face din această serie cea mai bună opțiune pentru instalațiile limitate ca spațiu.

S-a păstrat structura internă a familiei obișnuite de produse Ex9B, ceea ce face ca Ex9B40J să fie deplin compatibil cu accesoriiile întreruptoarelor regulate Ex9B: bobine de declanșare, minimă tensiune și supra-tensiune, contacte auxiliare și contacte de semnalizare defect. Se pot utiliza până la trei unități de contacte auxiliare și / sau de semnalizare declanșare, plus până la două bobine.

Codificare produs

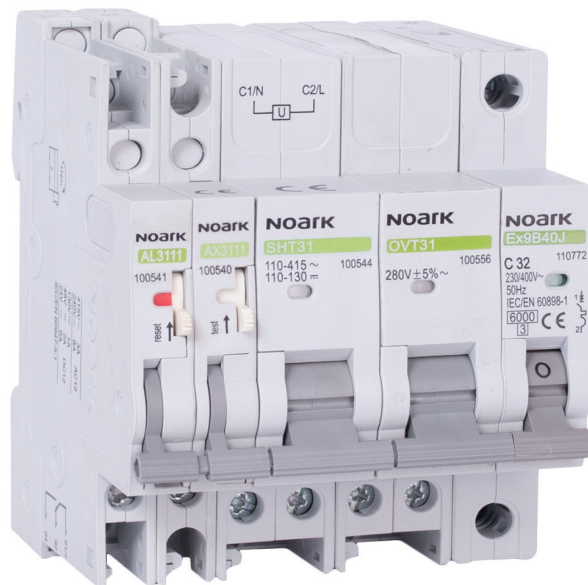


Marcaje de certificare



Mini-întreruptoare, Ex9B40J, 6 kA, 13.5mm

Accesorii



Contacte auxiliare de poziție sau de declanșare **AX, AL, AXL** până la 3 unități

Bobine de minima tensiune, supratensiune sau declanșare **UVT, OVT, SHT** până la 2 unități

MCB **Ex9B40J**
1, 2, 3, 4-poli

Contacte auxiliare de poziție AX3111, AX3122

Contact auxiliar de semnalizare declanșare AL3111

Contact auxiliar și de semnalizare declanșare AXL31

Bobină de declanșare SHT31, SHT3111

Bobină de minimă tensiune UVT31, UVT3101, UVT3110

Bobină de supratensiune OVT31

Mini-întreruptoare, Ex9B40J, 6 kA, 13.5mm

Caracteristică declanșare B, 1 poli



Curent nominal	Poli	Caract.	Nr. Articol	Tip	Ambalaj
1 A	1	B	110719	Ex9B40J 1P B1	1/16/192
2 A	1	B	110720	Ex9B40J 1P B2	1/16/192
3 A	1	B	110721	Ex9B40J 1P B3	1/16/192
4 A	1	B	110722	Ex9B40J 1P B4	1/16/192
6 A	1	B	110723	Ex9B40J 1P B6	1/16/192
10 A	1	B	110724	Ex9B40J 1P B10	1/16/192
16 A	1	B	110725	Ex9B40J 1P B16	1/16/192
20 A	1	B	110726	Ex9B40J 1P B20	1/16/192
25 A	1	B	110727	Ex9B40J 1P B25	1/16/192
32 A	1	B	110728	Ex9B40J 1P B32	1/16/192
40 A	1	B	110729	Ex9B40J 1P B40	1/16/192

Caracteristică declanșare B, 2 poli



Curent nominal	Poli	Caract.	Nr. Articol	Tip	Ambalaj
1 A	2	B	110730	Ex9B40J 2P B1	1/8/96
2 A	2	B	110731	Ex9B40J 2P B2	1/8/96
3 A	2	B	110732	Ex9B40J 2P B3	1/8/96
4 A	2	B	110733	Ex9B40J 2P B4	1/8/96
6 A	2	B	110734	Ex9B40J 2P B6	1/8/96
10 A	2	B	110735	Ex9B40J 2P B10	1/8/96
16 A	2	B	110736	Ex9B40J 2P B16	1/8/96
20 A	2	B	110737	Ex9B40J 2P B20	1/8/96
25 A	2	B	110738	Ex9B40J 2P B25	1/8/96
32 A	2	B	110739	Ex9B40J 2P B32	1/8/96
40 A	2	B	110740	Ex9B40J 2P B40	1/8/96

Caracteristică declanșare B, 3 poli



Curent nominal	Poli	Caract.	Nr. Articol	Tip	Ambalaj
1 A	3	B	110741	Ex9B40J 3P B1	1/5/60
2 A	3	B	110742	Ex9B40J 3P B2	1/5/60
3 A	3	B	110743	Ex9B40J 3P B3	1/5/60
4 A	3	B	110744	Ex9B40J 3P B4	1/5/60
6 A	3	B	110745	Ex9B40J 3P B6	1/5/60
10 A	3	B	110746	Ex9B40J 3P B10	1/5/60
16 A	3	B	110747	Ex9B40J 3P B16	1/5/60
20 A	3	B	110748	Ex9B40J 3P B20	1/5/60
25 A	3	B	110749	Ex9B40J 3P B25	1/5/60
32 A	3	B	110750	Ex9B40J 3P B32	1/5/60
40 A	3	B	110751	Ex9B40J 3P B40	1/5/60

Caracteristică declanșare B, 4 poli



Curent nominal	Poli	Caract.	Nr. Articol	Tip	Ambalaj
1 A	4	B	110752	Ex9B40J 4P B1	1/4/48
2 A	4	B	110753	Ex9B40J 4P B2	1/4/48
3 A	4	B	110754	Ex9B40J 4P B3	1/4/48
4 A	4	B	110755	Ex9B40J 4P B4	1/4/48
6 A	4	B	110756	Ex9B40J 4P B6	1/4/48
10 A	4	B	110757	Ex9B40J 4P B10	1/4/48
16 A	4	B	110758	Ex9B40J 4P B16	1/4/48
20 A	4	B	110759	Ex9B40J 4P B20	1/4/48
25 A	4	B	110760	Ex9B40J 4P B20	1/4/48
32 A	4	B	110761	Ex9B40J 4P B32	1/4/48
40 A	4	B	110762	Ex9B40J 4P B40	1/4/48

Mini-întreruptoare, Ex9B40J, 6 kA, 13.5mm

Caracteristică declanșare C, 1 poli



Curent nominal	Poli	Caract.	Nr. Articol	Tip	Ambalaj
1 A	1	C	110763	Ex9B40J 1P C1	1/16/192
2 A	1	C	110764	Ex9B40J 1P C2	1/16/192
3 A	1	C	110765	Ex9B40J 1P C3	1/16/192
4 A	1	C	110766	Ex9B40J 1P C4	1/16/192
6 A	1	C	110767	Ex9B40J 1P C6	1/16/192
10 A	1	C	110768	Ex9B40J 1P C10	1/16/192
16 A	1	C	110769	Ex9B40J 1P C16	1/16/192
20 A	1	C	110770	Ex9B40J 1P C20	1/16/192
25 A	1	C	110771	Ex9B40J 1P C20	1/16/192
32 A	1	C	110772	Ex9B40J 1P C32	1/16/192
40 A	1	C	110773	Ex9B40J 1P C40	1/16/192

Caracteristică declanșare C, 2 poli



Curent nominal	Poli	Caract.	Nr. Articol	Tip	Ambalaj
1 A	2	C	110774	Ex9B40J 2P C1	1/8/96
2 A	2	C	110775	Ex9B40J 2P C2	1/8/96
3 A	2	C	110776	Ex9B40J 2P C3	1/8/96
4 A	2	C	110777	Ex9B40J 2P C4	1/8/96
6 A	2	C	110778	Ex9B40J 2P C6	1/8/96
10 A	2	C	110779	Ex9B40J 2P C10	1/8/96
16 A	2	C	110780	Ex9B40J 2P C16	1/8/96
20 A	2	C	110781	Ex9B40J 2P C20	1/8/96
25 A	2	C	110782	Ex9B40J 2P C25	1/8/96
32 A	2	C	110783	Ex9B40J 2P C32	1/8/96
40 A	2	C	110784	Ex9B40J 2P C40	1/8/96

Caracteristică declanșare C, 3 poli



Curent nominal	Poli	Caract.	Nr. Articol	Tip	Ambalaj
1 A	3	C	110785	Ex9B40J 3P C1	1/5/60
2 A	3	C	110786	Ex9B40J 3P C2	1/5/60
3 A	3	C	110787	Ex9B40J 3P C3	1/5/60
4 A	3	C	110788	Ex9B40J 3P C4	1/5/60
6 A	3	C	110789	Ex9B40J 3P C6	1/5/60
10 A	3	C	110790	Ex9B40J 3P C10	1/5/60
16 A	3	C	110791	Ex9B40J 3P C16	1/5/60
20 A	3	C	110792	Ex9B40J 3P C20	1/5/60
25 A	3	C	110793	Ex9B40J 3P C25	1/5/60
32 A	3	C	110794	Ex9B40J 3P C32	1/5/60
40 A	3	C	110795	Ex9B40J 3P C40	1/5/60

Caracteristică declanșare C, 4 poli



Curent nominal	Poli	Caract.	Nr. Articol	Tip	Ambalaj
1 A	4	C	110796	Ex9B40J 4P C1	1/4/48
2 A	4	C	110797	Ex9B40J 4P C2	1/4/48
3 A	4	C	110798	Ex9B40J 4P C3	1/4/48
4 A	4	C	110799	Ex9B40J 4P C4	1/4/48
6 A	4	C	110800	Ex9B40J 4P C6	1/4/48
10 A	4	C	110801	Ex9B40J 4P C10	1/4/48
16 A	4	C	110802	Ex9B40J 4P C16	1/4/48
20 A	4	C	110803	Ex9B40J 4P C20	1/4/48
25 A	4	C	110804	Ex9B40J 4P C25	1/4/48
32 A	4	C	110805	Ex9B40J 4P C32	1/4/48
40 A	4	C	110806	Ex9B40J 4P C40	1/4/48

Date tehnice Ex9B40J

Mini-întreruptoare automate, Slim, 6 kA

Parametri generali

Limitarea normală a curentului de scurtcircuit

Potrivite atât pentru aplicațiile rezidențiale cât și cele comerciale

Accesorii

Contacte auxiliare de poziție	AX3111, AX3122	100540, 100542
Contacte de semn. declanșare	AL3111	100541
Contact auxiliar de poziție și de declanșare	AXL31	100543
Bobine de declanșare	SHT31, SHT3111	100544-100546, 100547-100549
Bobine de minimă tensiune	UVT31, UVT3101, UVT3110	100550-100551, 100552-100553, 100554-100555
Bobine de supratensiune	OVT31 280V AC ± 5%	100556

Numărul maxim de accesorii instalate este de 3 buc. contacte auxiliare (AX3111, AL3111) sau 2 buc. de contacte auxiliare (AX3122, AXL31) și 2 buc. de bobine (SHT31, UVT31, OVT31)

Parametri electrici

Testat conform	IEC/EN 60898-1
Tensiune nom. op U_e	230/400 V AC
Tensiune minimă	12 V AC/DC
Frecvență nominală	50 Hz
Capacitatea nominală la rupere I_{cn}	6 kA
Curent nominal	1 — 40 A
Caracteristici de declanșare	B, C
Tensiune nom. de ținere la impuls U_{imp}	4 kV
Tensiune nom. de izolare U_i	690 V AC
Durata de viață mecanică	15.000 cicluri de operare
Durata de viață electrică	10.000 cicluri de operare
Clasă de selectivitate	3
Conectare tensiune	Arbitrar sus sau jos

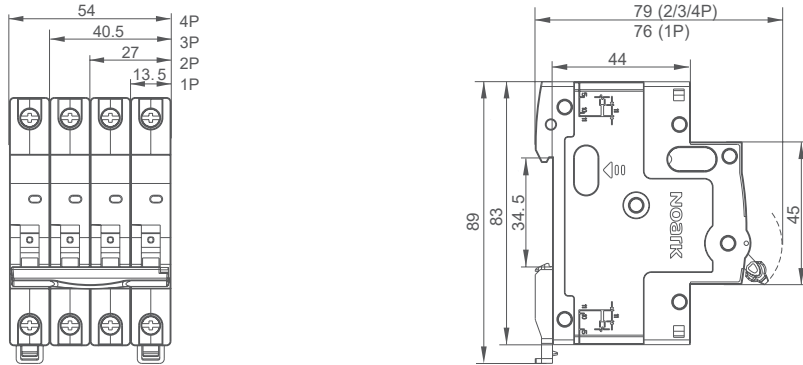
Parametri mecanici

Lățime dispozitiv	13.5 mm (pe pol)
Înălțime dispozitiv	83 mm (89 mm inclusiv clemă șină)
Mărime cadru	45 mm
Montare	prindere rapidă pe șină DIN 35 mm
Grad de protecție	IP20
Borne	cu cap fix și bridă culisantă
Capacitate bornă	1 — 16 mm ²
Cuplu de strângere a bornelor	1.5 Nm
Temperatura ambiantă	-25 — +70 °C
Altitudine	≤ 2000 m
Umiditate relativă	≤ 95 %
Rezistența la umiditate și căldură	clasa 2
Grad de poluare	2
Clasă de instalare	III
Greutate	0.086 kg (pe pol)

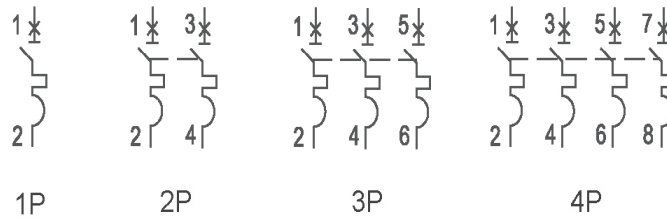
Date tehnice Ex9B40J

Mini-întreruptoare automate, Slim, 6 kA

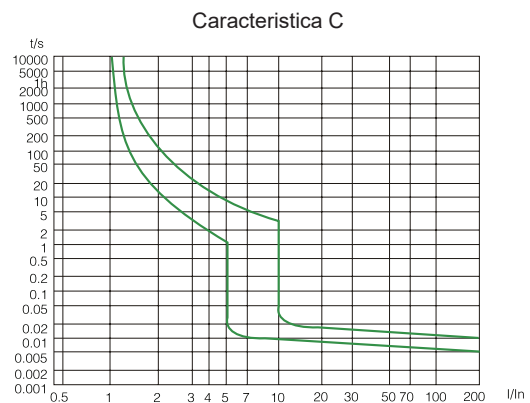
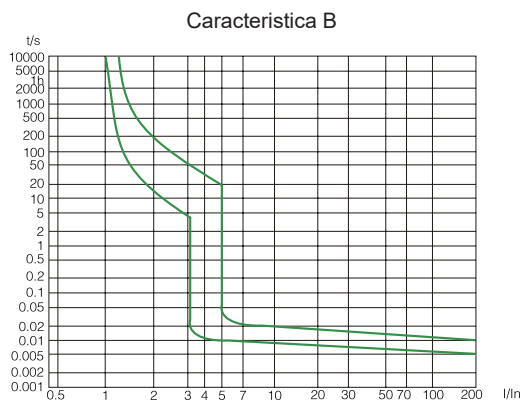
Dimensiuni



Scheme de conexiune



Caracteristici de declanșare



Pierderea de putere pe pol

I_n [A]	1	2	3	4	6	10	16	20	25	32	40
P [W]	1.9	2.2	1.9	2.2	2.4	1.6	2.2	1.8	2.3	3.3	3.4