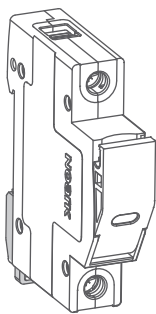


Ex9F



1

Fuse holder
 Pojistkový odpínač
 Poistkový odpínač
 Podstawa bezpiecznikowy
 Separator cu fuzibil
 Sicherungslasttrennschalter
 Sectionneure pour fusibles à couteaux
 Выключатель-разъединитель
 предохранитель
 Разединител
 Rastavljač sa osiguračem
 Biztosítós szakaszolókapcsolók
 Saugiklių kirtiklių blokai

NOARK

Ex9F

2

Mounting instruction
 Montážní návod
 Montážny návod
 Instrukcja montażu
 Instructiuni de asamblare
 Montageanweisung
 Instructions de montage
 Инструкция по монтажу
 Monteringsanvisning
 Istruzioni di montaggio
 Instrucciones de montaje
 Összeszerelési útmutató

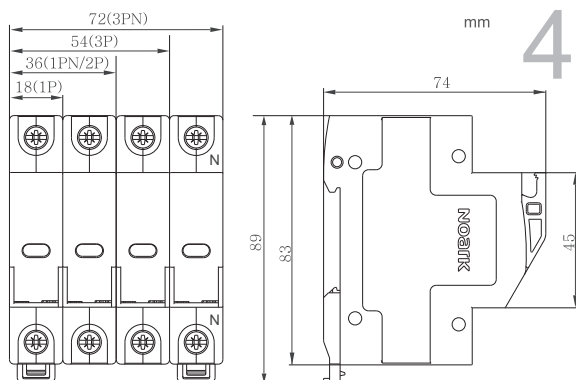
Asennusohjeita
 Montage-instructies
 Instručões de montagem
 Navodila za montažo
 Οδηγίες Εγκατάστασης
 Инструкции за инсталиране
 Monteringsvejledning
 Montažu upute
 Montavimo instrukcijos
 Instalēšanas instrukcijas
 Uputstvo za montažu
 Paigaldusjuhendid
 Інструкція з монтажу

Ex9F

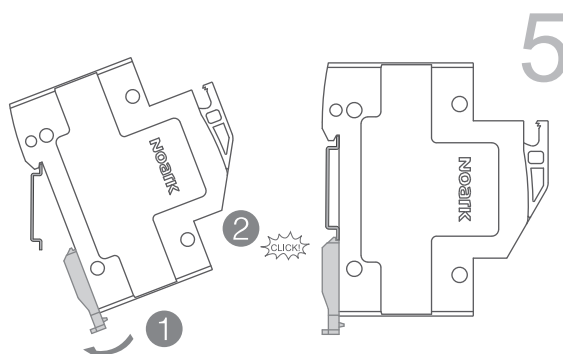
3

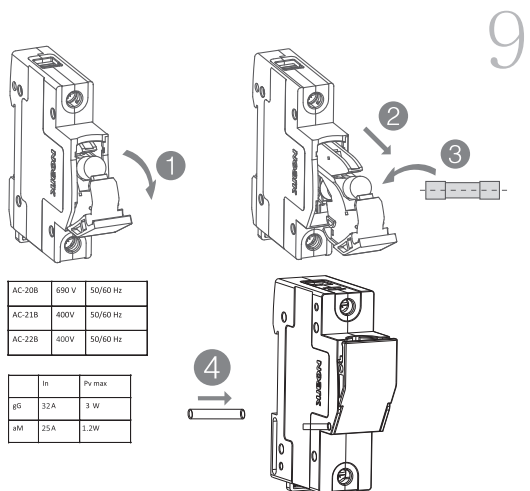
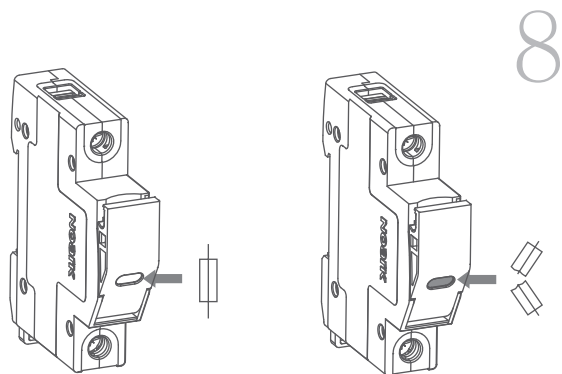
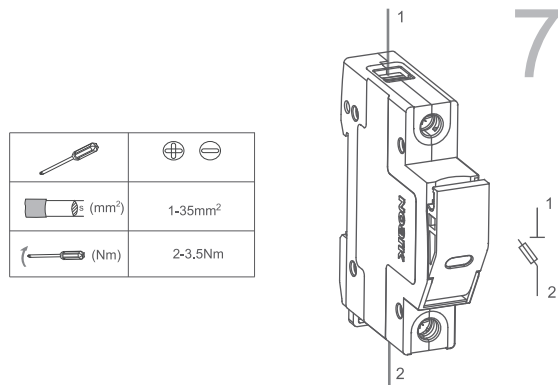
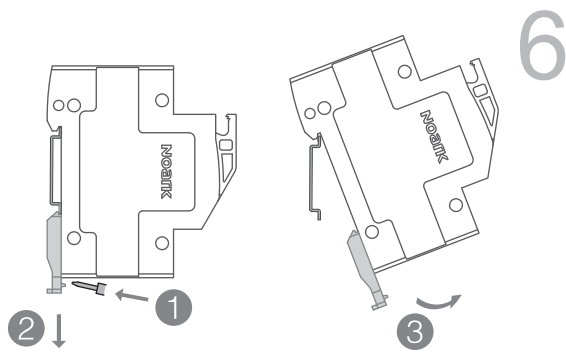
Caution: Installation by electricians only
 Varování: Montáž pouze osobou s elektrotechnickou kvalifikací
 Varovanie: Montáž smie vykonávať iba osoba s elektrotechnickou kvalifikáciou
 Uwaga: Montaż tylko przez uprawnionych instalatorów
 Atentie: Instalare numai de catre electricieni
 Vorsicht: Montage nur durch Elektrofachkräfte
 Attention: Montage uniquement par un électricien
 Осторожно: Установка данного оборудования производится только специалистом – электриком
 Attenzione: L'installazione deve essere eseguita solamente da personale qualificato
 Atención: Este dispositivo debe ser manipulado únicamente por personal cualificado
 Figyelem: Szerelést kizárólag szakember végezheti
 Внимание: Монтаж само от ел.специалисти
 Dėmesio: montavimo darbus gali atlikti tik kvalifikuotas specialistas-elektrikas
 Uprozorenje: Montažu izvodi samo stručno lice
 Обережно: монтаж виконує виключно електрик

Ex9F



Ex9F





NOARK



Printed with environment-friendly paper

Copyright Noark. All Rights Reserved

Noark Electric Europe s.r.o., Sezemicka
2757/2, Prague, Czech Rep.

www.noark-electric.eu