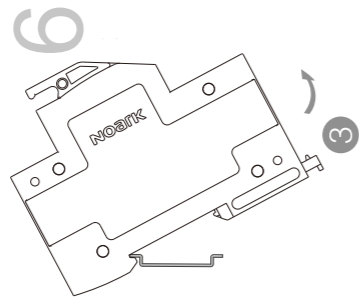
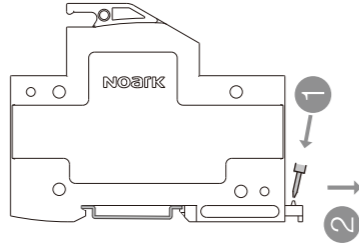
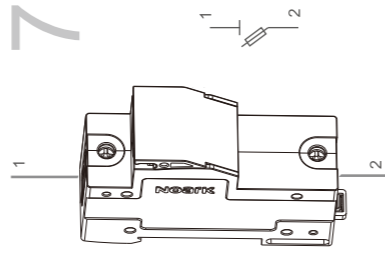


Ex9F-22

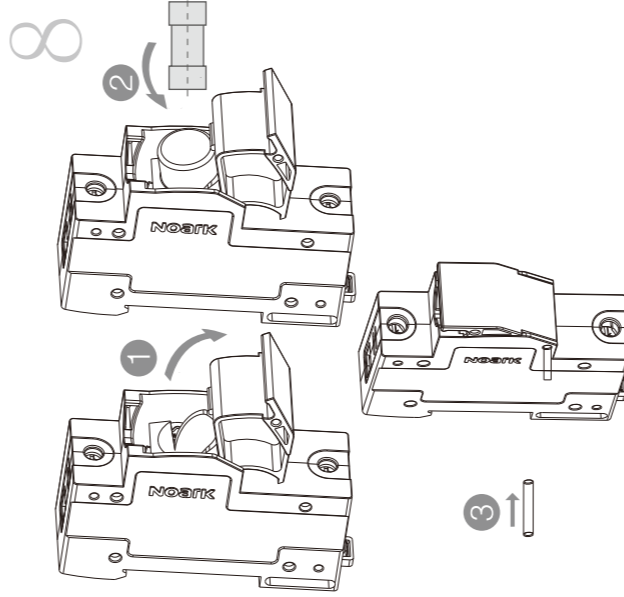


Ex9F-22

\varnothing (mm)	(Nm)	
2.5-5.0	3.5-6	



Ex9F-22



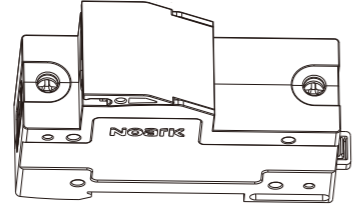
	In	Pv max
8G	100 A	9.5 W
3M	80 A	7 W

NOARK

Printed with environment-friendly paper
 Copyright Noark. All Rights Reserved
 Manufacturer: NOARK Electrics (Shanghai) Co., Ltd.
 3857 Sixian Road Songjiang District, Shanghai
 Importer: NOARK Electric Europe s.r.o. Sezemická
 2757/2 | 193 00 Praha 9 | Czech Republic
www.noark-electric.eu
 Z9F-2220171EU

反面

Ex9F-22



1
 Fuse holder
 Pojistkový odpínač
 Pojistkový odřínač
 Podstawa bezpiecznikowy
 Separator cu fuzibili
 Sicherungslasttrennschalter
 Sectionneur pour fusibles à
 couteaux
 Выключатель-разъединитель
 предохранитель
 Разединител
 Rastavljáč sa osiguračem
 Biztosító szakaszolókapcsolók
 Saugiklių kirtiklių bloškai

NOARK

Ex9F-22

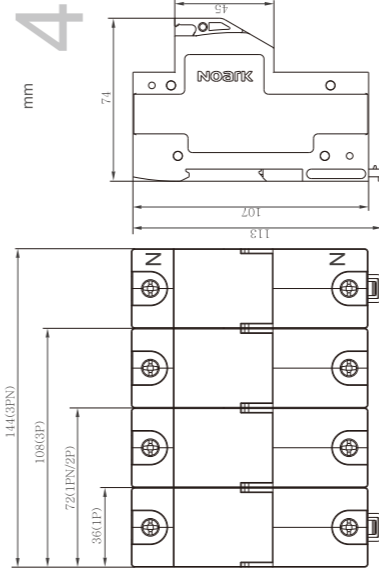
2
 Mounting instruction
 Montážní návod
 Montážny návod
 Instrukcja montażu
 Instruzioni de asamblare
 Montageanweisung
 Instructions de montage
 Инструкции по монтажу
 Monteringssvejledning
 Montažu upute
 Montavimo instrukcijos
 Instalšanas instrukcijas
 Uputstvo za montažu
 Paigaldusjuhendid
 Інструкція з монтажу

3
 Asemusohjeita
 Montage-instructies
 Instruções de montagem
 Navodila za montažo
 Οδηγίες Εγκατάστασης
 Инструкции за инсталлиране
 Monteringsvejledning
 Montažu upute
 Montavimo instrukcijos
 Instalšanas instrukcijas
 Uputstvo za montažu
 Paigaldusjuhendid
 Інструкція з монтажу

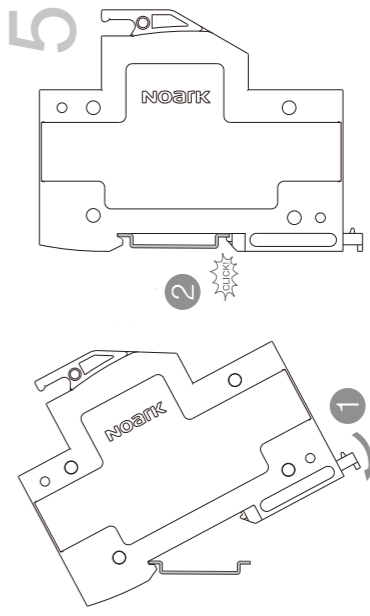
Ex9F-22

4
 Caution: Installation by electricians only
 Varování: Montáž pouze osobou s elektrotechnickou kvalifikací
 Varovanie: Montáž smie vykonávať iba osoba s
 elektrotechnickou kvalifikáciou
 Uwaga: Montaż tylko przez uprawnionych instalatorów
 Avertisment: Instalare numai de către electricieni
 Vorisicht: Montage nur durch Elektrofachkräfte
 Attention: Montage uniquement par un électricien
 Осторожно: Установка данного оборудования производится только
 специалистом – электриком
 Attenzione: L'installazione deve essere eseguita solamente
 da personale qualificato
 Atención: Este dispositivo debe ser manipulado únicamente
 por personal cualificado
 Figyelem: Szereleşt kizárólag szakember végezheti
 Внимание: Монтаж само от ел.специалисти
 Dėmesio: montavimo darbus gali atlikti tik kvalifikuotas
 specialistas-elektrikas
 Упозорење: Монтажу изводи само стручно лице
 Обережно: монтаж виконує виключно електрик

Ex9F-22



Ex9F-22



正面