

Separatoare de sarcină Ex9I40



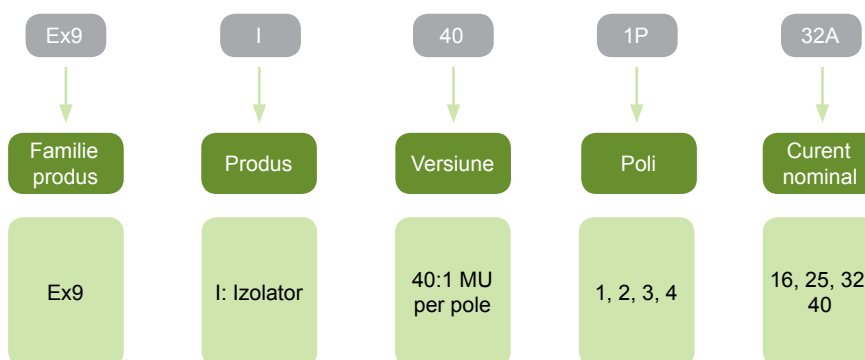
- Separatoare de sarcină modulare
- Curent nominal până la 40 A
- Versiune cu lățime 1 MU cu până la 4 poli
- Tensiune nominală 230/400 V c.a.
- Curent nominal de ținere de scurtă durată $I_{cw} = 12 \times I_e$, 1 s
- Îndeplinește cerințele IEC/EN 60947-3
- Mecanism de blocare încorporat pentru poziția OPRIT
- Versiuni cu 1 până la 4 poli

Separatoarele de sarcină Ex9I40 pot fi utilizate ca și intrerupator principal într-o gamă largă de aplicații. Aceste intrerupatoare de sarcină sunt testate conform standardelor IEC/EN 60947-3 și îndeplinesc și cerințele pentru funcțiile de izolare a circuitelor.

Utilizarea categoriei AC-22A asigură posibilitatea comutării sarcinilor rezistive și inductive mixte cu suprasarcini mici cu $\cos \Phi = 0,65$. Subcategoria A permite operarea frecventă.

Separatoarele de sarcină din seria Ex9I40 sunt produse în design modular cu o unitate modulară pentru toate versiunile de până la 4 poli. Spațiul alocat unui dispozitiv de acest tip este foarte mic

Codificare produs



Marcaje de certificare



Separatoare de sarcină Ex9I40

1-poli



Curent nominal	Poli	Lățime	Nr. articol	Tip	Ambalaj
16 A	1	1 MU	102296	Ex9I40 1P 16A	1/12/144
25 A	1	1 MU	102297	Ex9I40 1P 25A	1/12/144
32 A	1	1 MU	101387	Ex9I40 1P 32A	1/12/144
40 A	1	1 MU	101388	Ex9I40 1P 40A	1/12/144

2-poli



Curent nominal	Poli	Lățime	Nr. articol	Tip	Ambalaj
16 A	2	1 MU	102298	Ex9I40 2P 16A	1/12/144
25 A	2	1 MU	102299	Ex9I40 2P 25A	1/12/144
32 A	2	1 MU	101389	Ex9I40 2P 32A	1/12/144
40 A	2	1 MU	101390	Ex9I40 2P 40A	1/12/144

3-poli



Curent nominal	Poli	Lățime	Nr. articol	Tip	Ambalaj
16 A	3	1 MU	102300	Ex9I40 3P 16A	1/12/144
25 A	3	1 MU	102301	Ex9I40 3P 25A	1/12/144
32 A	3	1 MU	101391	Ex9I40 3P 32A	1/12/144
40 A	3	1 MU	101392	Ex9I40 3P 40A	1/12/144

4-poli



Curent nominal	Poli	Lățime	Nr. articol	Tip	Ambalaj
16 A	4	1 MU	102302	Ex9I40 4P 16A	1/12/144
25 A	4	1 MU	102303	Ex9I40 4P 25A	1/12/144
32 A	4	1 MU	101393	Ex9I40 4P 32A	1/12/144
40 A	4	1 MU	101394	Ex9I40 4P 40A	1/12/144

Date tehnice separatoare Ex9I40

Parametri generali

Design modular, lățime 1 MU până la versiunea cu 4 poli
Înteruptoare principale cu funcție de izolare
Mecanism de blocare încorporat pentru poziția OPRIT

Parametri electrici

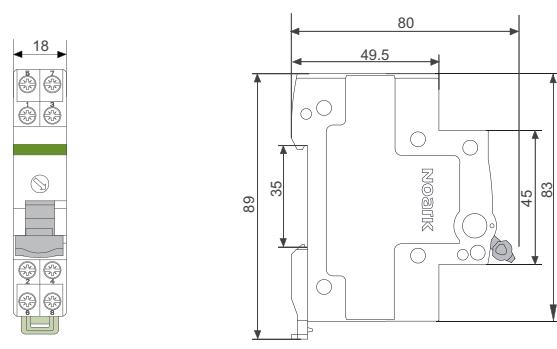
Testat conform	IEC/EN 60947-3
Tensiune nom. op	230/400 V AC
Frecvență nominală	50/60 Hz
Curent nominal I_e AC-22A 230/400 V AC	16, 25, 32, 40 A
Numar poli	1, 2, 3, 4
Categorie utilizare	AC-22A
Tensiune nom. de izolare U_i	500 V
Tensiune nom. de ținere la impuls U_{imp}	6 kV
Curent nominal de tinere la scurt -circuit I_{cw} , 1 s	$12 \times I_e$
Capacitate nominala de rupere la scurt -circuit de scurta durata I_{cm}	$20 \times I_e$ (0.1 s)
Siguranta rezerva maxima	50 A gG
Durata de viață mecanică	20 000 cicluri operationale
Durata de viață electrică	4 000 cicluri operationale

Parametri mecanici

Lățime dispozitiv	18 mm pt. toate versiunile
Înălțime dispozitiv	83 mm (89 mm inclusiv clemă șină)
Dimensiune cadru	45 mm
Montare	Prindere rapidă pe șina DIN 35 mm
Gradul de protecție	IP40, borne IP20
Borne	cu cap fix si brida culisabila
Capacitate bornă	1 — 10 mm ²
Cuplu de strângere a bornelor	1 — 1,5 Nm
Temperatura ambiantă	-30 — +70 °C
Altitudine	≤ 2.000 m
Umiditate relativă	≤ 95 %
Rezistența la umiditate și căldură	clasa 2
Gradul de poluare	2
Clasa de instalare	III
Greutate	0,06 kg

Date tehnice separatoare Ex9I40

Dimensiuni



Scheme de conexiune

