

1

RCD module
 Chráničový modul
 Chráničový modul
 Blok różnicowoprądowy
 Module differenziale atasabile
 FI-Schutzblock
 Bloc différentiels
 Блок УЗО
 ДТЗ блок
 Modularna diferencijalna zaštitna sklopka

NOARK

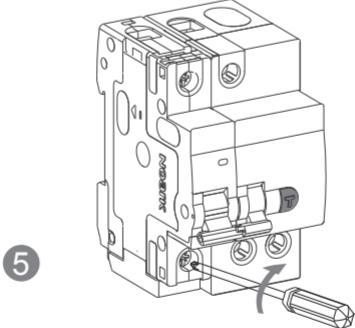
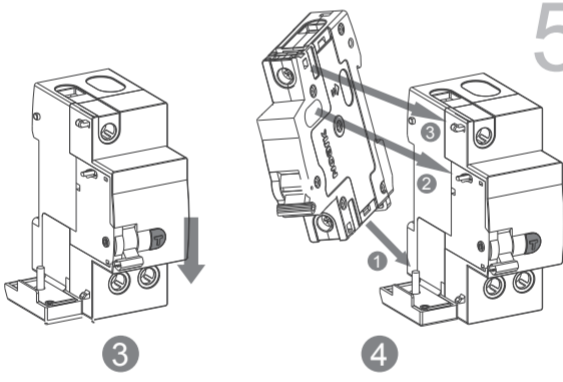
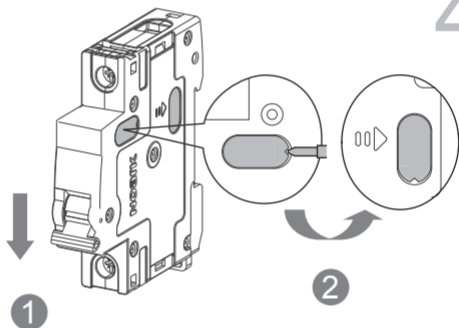
Mounting instructions
 Montážní návod
 Montážne inštrukcie
 Instrukcja montażu
 Instrucțiuni de asamblare
 Montageanweisung
 Instructions de montage
 Инструкция по монтажу
 Monteringsanvisning
 Istruzioni di montaggio
 Instrucciones de montaje
 Összeszerelési útmutató

2

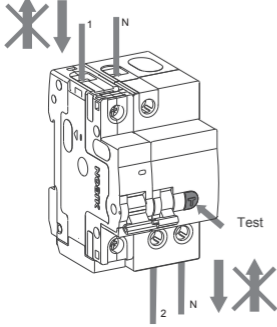
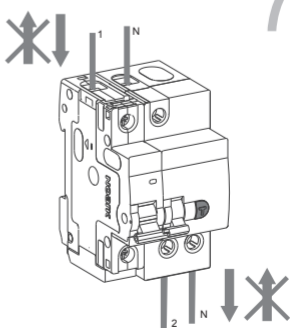
Asennusohjeita
 Montage-instructies
 Instruções de montagem
 Navodila za montažo
 Οδηγίες Εγκατάστασης
 Инструкции за инсталиране
 Monteringsvejledningen
 Montažu upute
 Surinkimo instrukcijos
 Instalēšanas instrukcijas
 Скупштина упутство
 Paigaldusjuhendid

3

Caution: Installation by electricians only
 Varování: Montáž pouze osobou s elektrotech
 Varovanie: Montáž iba osobou s elektrotech.
 Uwaga: Montaż tylko przez uprawnionych instalatorów
 Atenție: Instalare numai de catre electricieni
 Vorsicht: Montagenur durch Elektrofachkräfte
 Attention: Montage uniquement par un électricien
 Осторожно: Монтаж только электрика

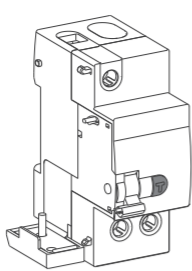


	1-35mm ²
	2-3.5Nm



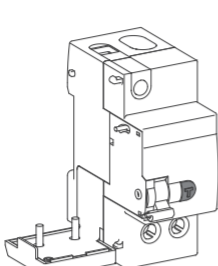
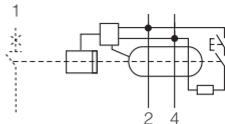
8

Test yearly
 Testovat ročně
 Testovať ročne
 Test roczny
 Test anual
 Test jährlich
 Test annuel
 Испытание ежегодно



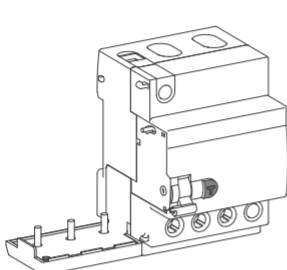
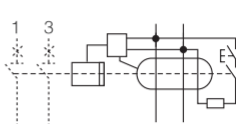
1P+N

9



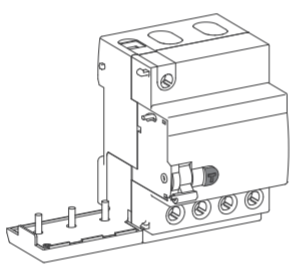
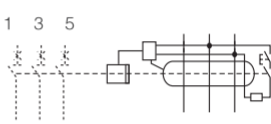
2P

10



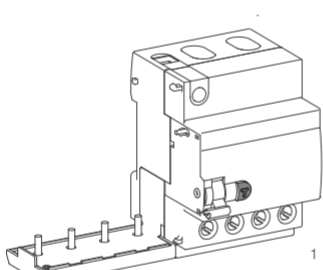
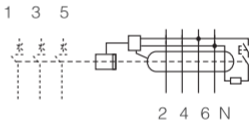
3P

11



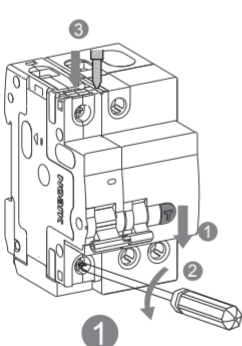
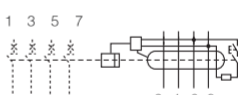
3P+N

12

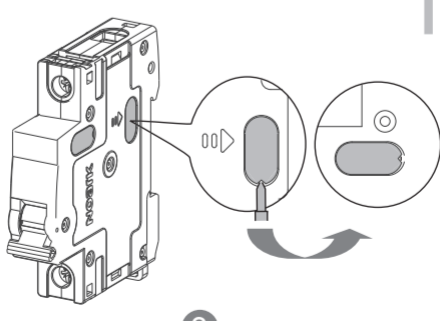


4P

13



14



15

NOARK



Printed with environment-friendly paper

Copyright Noark. All Rights Reserved

www.noark-electric.eu