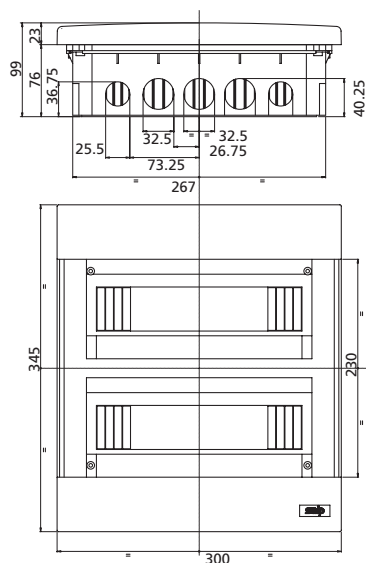
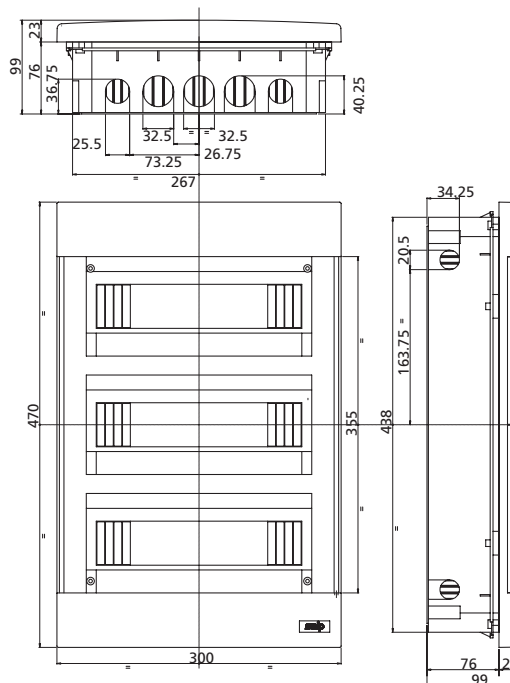


DIDO



PD 12



PT 12

Tablou de distribuție de uz casnic DIDO-E

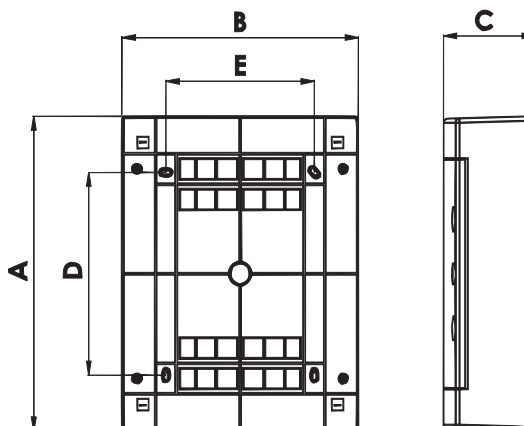
Date tehnice	
Grad de protecție	IP 40
Clasă de izolație	F
Culoare	albă
Dublă izolație	<input type="checkbox"/>
Standard	IEC60670-24
Temperatură funcț.	-20° / +70°C

Număr de terminale N - PE :

U,N 8-C	2x8...8 PE / 8 N
U,N 12-C	2x10 10 PE / 10 N
U 18-C	2x13 13 PE / 13 N
U,N 24-C	2x13 13 PE / 13 N
U,N 36-C	2x15 15 PE / 15 N

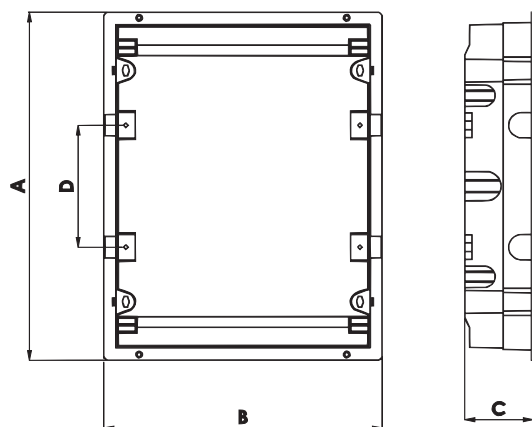
Tablou de distribuție montat pe perete

tip	dimensiuni					Pierdere de putere maxim permisă când este montat numărul maxim de aparate Pde
	A	B	C	D	E	
ECT8PT/ECT8PO	236 mm	215 mm	112 mm	107 mm	108 mm	14W
ECT12PT/ECT12PO	236 mm	287 mm	112 mm	107 mm	180 mm	22W
ECT18PT/ECT18PT	236 mm	396 mm	112 mm	107 mm	289 mm	22W
ECT24PT/ECT24PO	361 mm	287 mm	112 mm	232 mm	180 mm	24W
ECT36PT/ECT36PO	482 mm	287 mm	112 mm	357 mm	180 mm	26W

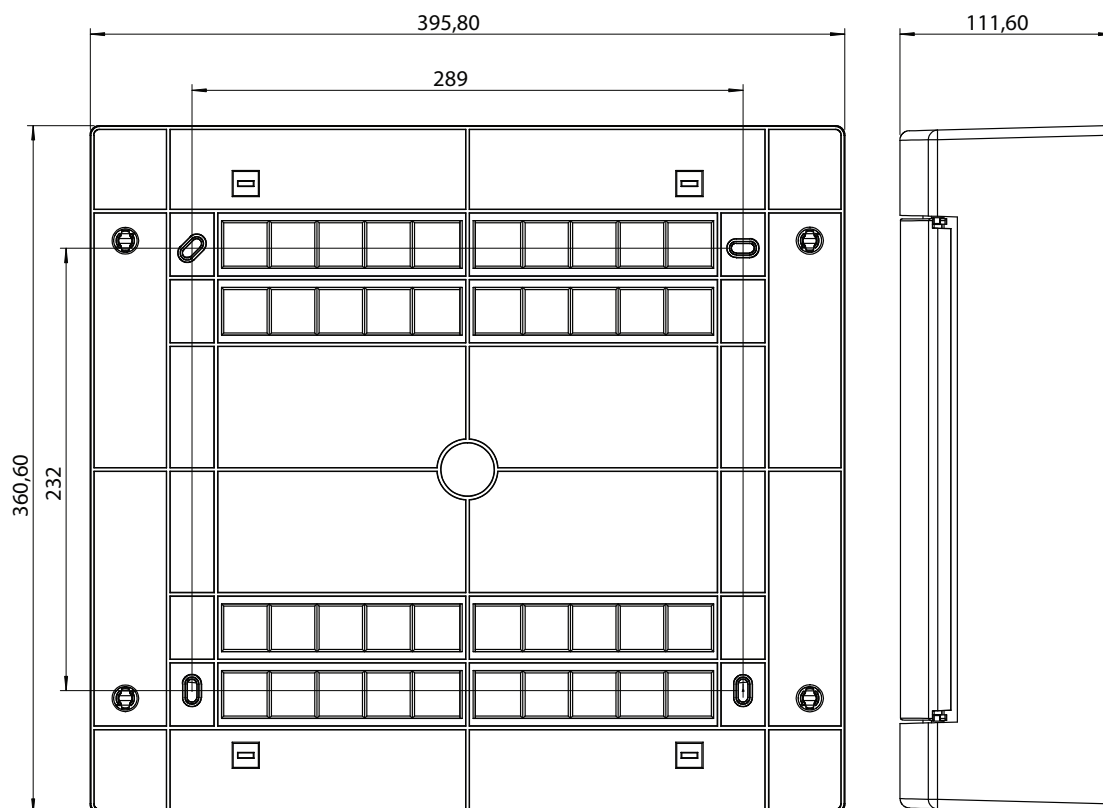


**Tablou de distribuție încadrat**

tip	dimensiuni				Pierdere de putere maxim permisă când este montat numărul maxim de aparate Pde
	A	B	C	D	
ECM8PT/ECM8PO	232mm	211mm	70mm	-	14W
ECM12PT/ECM12PO	232mm	283mm	70mm	-	22W
ECM24PT/ECM24PO	357mm	283mm	70mm	125mm	24W
ECM36PT/ECM36PO	482mm	283mm	70mm	125mm	26W

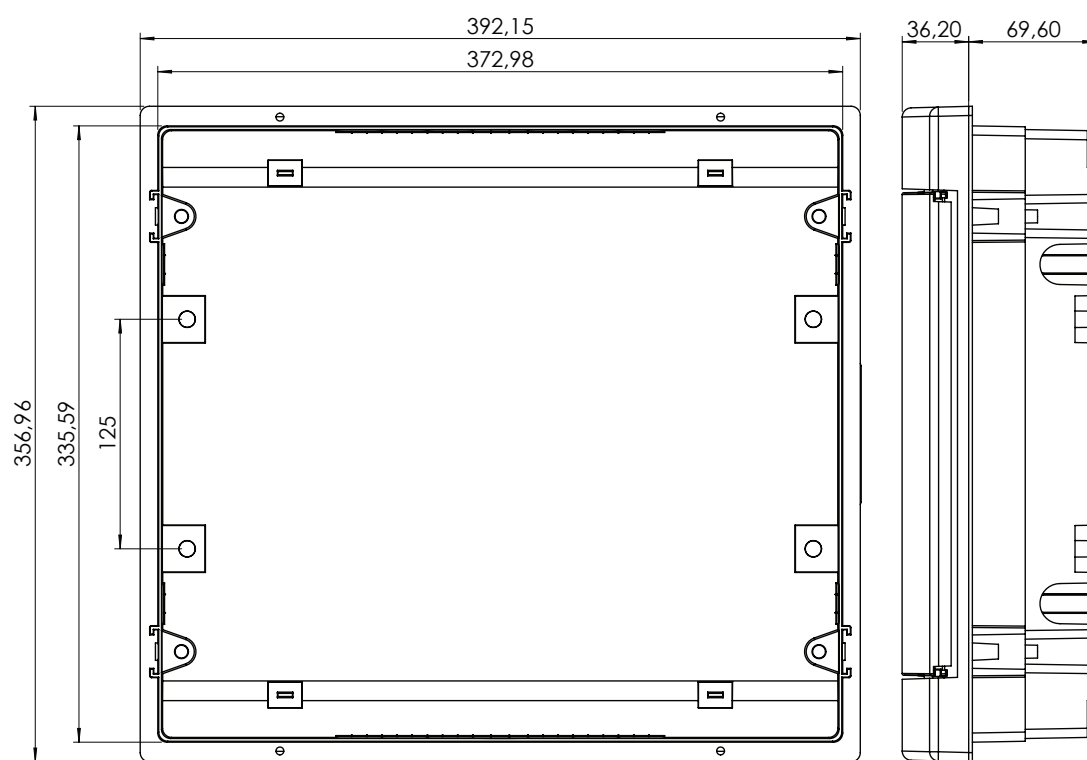


2x18 moduli



montat pe perete

## DIDO



încăstrat

## Tablou de distribuție de uz casnic DIDO-ECH

## Technical data

Degree of protection	IP 65
Insulation class	II
Colour	RAL 7035
Double insulation	<input type="checkbox"/>
Standard	IEC60670-24
Installation temperature	-20° / +60°C

## Număr de terminale PE - N :

4-G	2x4	4 PE / 4 N
8-G	2x8	8PE / 10 N
12-PT	2x10	10 PE / 10 N
24-PT	2x15	15 PE / 15 N
36-PT	2x15	15 PE / 15 N

## Dimensiuni

tip	dimensiuni [mm]		
	H	W	D
ECH-4G	201	128	120
ECH-8G	201	202	120
ECH-12PT	256	319	144
ECH-24PT	384	319	144
ECH-36PT	535	319	144

## Tablou de distribuție de uz casnic DIDO

## Date tehnice

Tensiune nominală Un	400 V
Curent nominal In	63 A
Grad de protecție	IP 30
Dublă izolație	<input type="checkbox"/>
Culoare	RAL 9016
Material	ABS, rezistent la impact
Standard	DIN 43871, DIN 57603, IEC 670