

Contoare de energie Ex9EM



- Contoare de energie conform EN 62052-11, EN 62053-21
- Montare pe șină DIN
- Tensiune nominală de utilizare Ue 230/400 V AC
- Curent nominal fix sau reglabil prin CT
- Versiuni cu multi-tarif și 1-tarif
- Afișaj LCD sau mecanic
- Versiuni cu 1 sau 4 module

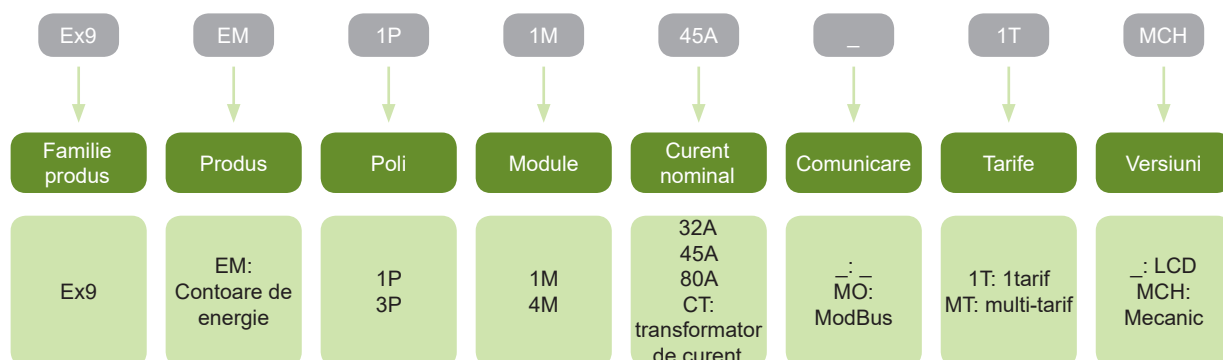
Contoarele de energie Ex9EM sunt contoare de energie electrică. Gama Ex9EM cuprinde 6 tipuri de contoare cu parametri diverși. Curentul nominal poate fi fix sau reglabil prin Transformator de Curent. Afișajul este disponibil în versiunile cu LCD sau mecanic.

Instalarea contoarelor de energie Ex9EM sunt potrivite atât pentru aplicații rezidențiale / comerciale cât și industriale. Un avantaj îl reprezintă montarea pe șină DIN în interiorul cofretului. Ele își vor găsi utilitatea oriunde este necesară măsurarea energiei consumate.

Contoarele de energie sunt disponibile în versiuni de 1 sau 4 module.

Ex9EM 1P 1M 80A MO MT este singurul tip care are modul multi-tarif și modul de comunicare ModBus RS485 care poate citi și afișa următoarele variabile: kWh, energie activă, energie reactivă și putere activă. Soft-ul pentru comunicație poate fi descărcat de pe site-ul nostru.

Codificare produs



Marcaje de certificare



Contoare de energie Ex9EM

Contoare de energie

- Contoare de energie
- Cu afișaj LCD sau mecanic
- Curent nominal fix sau variabil prin transformatoare de curent
- Lățime 1 modul sau 4 module



Curent nominal	Poli	Module	Nr. Articol	Tip	Ambalaj
80A	1	1	107281	Ex9EM 1P 1M 80A MO MT	1/10/120
45A	1	1	107282	Ex9EM 1P 1M 45A 1T	1/10/120
45A	1	1	107283	Ex9EM 1P 1M 45A 1T MCH	1/10/120
CT	3	4	107284	Ex9EM 3P 4M CT 1T	1/1/45
80A	3	4	107285	Ex9EM 3P 4M 80A 1T	1/1/45
32A	1	1	107286	Ex9EM 1P 1M 32A 1T	1/10/120

Date tehnice Ex9EM

Contoare de energie

Parametri generali

Versiuni de 1 sau 4 module

Parametri electrici

	Ex9EM 1P 1M 32A 1T	Ex9EM 1P 1M 45A 1T	Ex9EM 1P 1M 45A 1T MCH
Testat conform	EN 62052-11, EN 62053-21		
Tensiune nominală operațională U_e	230 V AC \pm 20%		
Frecvență nominală f	50 Hz \pm 10%		
Curent nominal I_e (I_{max})	0.25 - 5(32) A	0.25 - 5(45) A	
Poli	1		
Comunicare	-		
Mod conectare	Direct		
Tensiunea nominală de izolare U_i	4 kV		
Consumul de energie	\leq 8 VA		
Impuls de ieșire	1 000		
Afișaj	LCD 5+2	LCD 5+2	mecanic 5+1
LCD Energie totală	Forward + Reverse		
Clasa de precizie	1		
Baterie	-		
Curent pornire	$0.004 \cdot I_e$		
Mod de măsurare	Energie activă		
Impuls de ieșire	1 000 Imp/kWh $R_L = 1 \text{ Wh/Imp}$ $R_A = 1 \text{ Wh/Imp}$ S0 - Standard DIN 43864		
Durată impuls	80 ms		
LED	rata impulsurilor = utilizare		
Gamă armonică înregistrată	0.05 - 0.25 kHz		

Parametri mecanici

Lățime dispozitiv	18 mm		
Înălțime dispozitiv	91 mm (fără capace), 120 mm		
Mărime cadru	45 mm		
Montare	Pe șină (DIN) de 35 mm		
Grad de protecție			
cu, capace terminale	IP 51	IP 51	IP 50
fără capace terminale	IP 50	IP 50	IP 50
Borne	șuruburi terminale		
Capacitate bornă	12 mm ²		
Cuplu de strângere a bornelor	1.5 Nm	1.5 Nm	1.0 Nm
Temperatura ambiantă	-25°C — +55°C		-20°C — +65°C
Rezistența la umiditate	75% medie, 95% timp scurt		
Clasă de izolare	II		
Sigilabil	da		
Greutate	0.082 kg		

Date tehnice Ex9EM

Contoare de energie

Parametri electrici

	Ex9EM 1P 1M 80A MO MT*	Ex9EM 3P 4M CT 1T	Ex9EM 3P 4M 80A 1T
Testat conform	EN 62052-11, EN 62053-21		
Tensiune nominală operațională U_e	230 V AC \pm 20%	3x230/400 V AC \pm 20%	
Frecvență nominală f	50 Hz \pm 10%		50-60 Hz
Curent nominal I_e (I_{max})	5(80) A	1.5 - (6) A	5(80) A
Poli	1	3	3
Comunicare	ModBus	-	-
Mod conectare	Direct	CT	Direct
Tensiunea nominală de izolare U_i	4 kV		
Consum de energie	\leq 8 VA	\leq 10 VA	\leq 10 VA
Impuls de ieșire	1 000	12 000	800
Afișaj	LCD 5+1	LCD 6+2	LCD 6+2
LCD Energie totală	Forward + Reverse		
Clasa de precizie	1		
Baterie	Yes	-	Yes
Curent de pornire	0,004* I_e		
Măsură	Energie activă și reactivă	Energie activă	
Impuls de ieșire	1 000 Imp/kWh $R_L = 1$ Wh/Imp $R_A = 1$ Wh/Imp S0 - Standard DIN 43864	12 000 Imp/kWh $R_L =$ dependă de CT $R_A =$ dependă de CT S0 - Standard DIN 43864	800 Imp/kWh S0 - Standard DIN 43864
Durată impuls	90 ms	35 ms	35 ms
LED	rata impulsurilor = utilizare		
Gamă armonică înregistrată	-	0.05 - 0.25 kHz	

*Soft-ul pentru comunicație poate fi descărcat de pe site-ul nostru www.noark-electric.ro.

Parametri mecanici

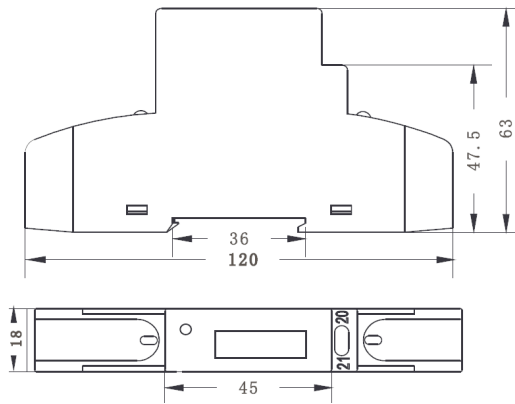
Lățime dispozitiv	19.5 mm	76 mm	76 mm
Înălțime dispozitiv	97.2 mm	100 mm	100 mm
Mărime cadru	45 mm		
Montare	Pe șină (DIN) de 35 mm		
Grad de protecție			
cu, capace terminale	IP 50	IP 51	IP 51
fără capace terminale	IP 50	IP 50	IP 50
Borne	tip lift și șuruburi terminale		
Capacitate bornă	10 mm ²	18 mm ²	40 mm ²
Cuplu de strângere a bornelor	3 Nm	1.5 Nm	1.2 Nm
Temperatura ambiantă	-25°C — +55°C	-20°C — +55°C	
Rezistența la umiditate	75% media, 95% timp scurt		
Clasa de izolare	II		
Sigilabil	da		
Greutate	0.082 kg	0.278 kg	0.366 kg

Date tehnice Ex9EM

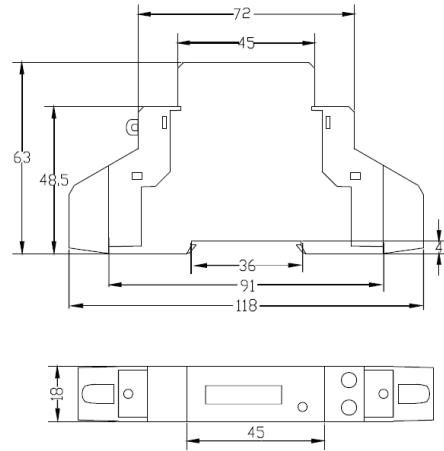
Contoare de Energie

Dimensiuni

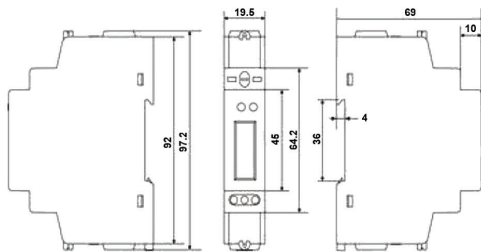
Ex9EM 1P 1M 32A 1T / Ex9EM 1P 1M 45A 1T



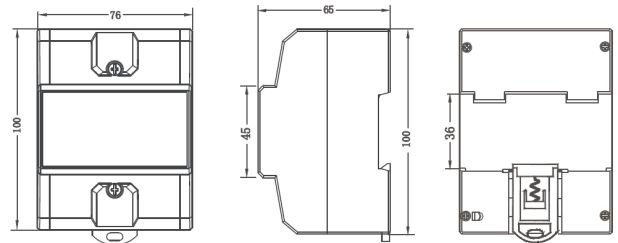
Ex9EM 1P 1M 45A 1T MCH



Ex9EM 1P 1M 80A MO MT

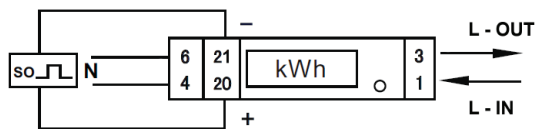


Ex9EM 3P 4M CT 1T / Ex9EM 3P 4M 80A 1T

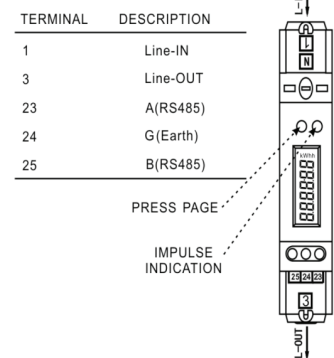


Scheme de conexiune

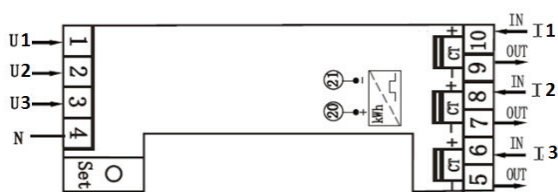
Ex9EM 1P 1M 32A 1T
Ex9EM 1P 1M 45A 1T
Ex9EM 1P 1M 45A 1T MCH



Ex9EM 1P 1M 80A MO MT



Ex9EM 3P 4M CT 1T



Ex9EM 3P 4M 80A 1T

