

# Transformatoare de curent CT

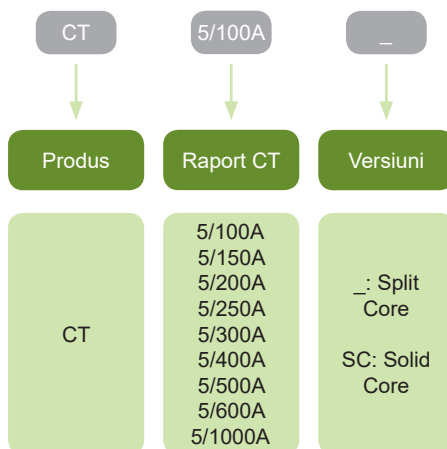


- Split core sau solid core
- Curent nominal până la 1000A

Oferim o gamă largă de transformatoare de curent cu solid core și cu split core. Rolul lor este de a transmite informația de curent către echipamentele de măsură. Acestea sunt potrivite pentru instalare în combinație cu contoare de energie inteligente Ex9EMS 3P 4M CT și contor de energie Ex9EM 3P 4M CT 1T.

Transformatoarele de curent Split core sunt concepute pentru instalarea în instalațiile existente, în cazul în care scoaterea barelor / cablurilor nu este posibilă și împiedică instalarea transformatoarelor de curent standard.

## Codificare produs



## Marcaje de certificare



# Transformatoare de curent CT

## Transformatoare de curent - Solid core

- Curent nominal până la 1000A



Ratio	Nr. Articol	Tip	Ambalaj
5/100A	107301	CT 5/100A SC	1/1/100
5/150A	107302	CT 5/150A SC	1/1/100
5/200A	107303	CT 5/200A SC	1/1/100
5/250A	107304	CT 5/250A SC	1/1/100
5/300A	107305	CT 5/300A SC	1/1/100
5/400A	107306	CT 5/400A SC	1/1/60
5/500A	107307	CT 5/500A SC	1/1/60
5/600A	107308	CT 5/600A SC	1/1/60
5/1000A	107309	CT 5/1000A SC	1/1/30

## Transformatoare de curent - Split core

- Curent nominal până la 600A
- Posibilitatea instalării în barele / cablurile existente



Ratio	Nr. Articol	Tip	Ambalaj
5/100A	107310	CT 5/100A	1/1/48
5/150A	107311	CT 5/150A	1/1/48
5/200A	107312	CT 5/200A	1/1/48
5/250A	107313	CT 5/250A	1/1/48
5/300A	107314	CT 5/300A	1/1/48
5/400A	107315	CT 5/400A	1/1/39
5/600A	107316	CT 5/600A	1/1/39

# Date tehnice CT

## Transformatoare de curent

### Parametri generali

Curent nominal până la 1000A

Solid core sau split core

Posibilitatea instalării în barele / cablurile existente

### Parametri electrici

	CT Solid core	CT Split core
Tensiune max.nominală	660 V	660 V
Frecvență nominală f	50/60 Hz	50/60 Hz
Curent în primar	100 - 1 000 A	100 - 600 A
Curent în secundar		5 A
Clasă		0.5
Tensiunea nominală de izolație $U_i$	3 kV	2 kV
Sarcină	5/100 ... 2.5 VA 5/150 - 5/300 ... 5 VA 5/1000 ... 10 VA	5/100 - 5/300 ... 1.5 VA 5/400 - 5/600 ... 2 VA

### Parametri mecanici

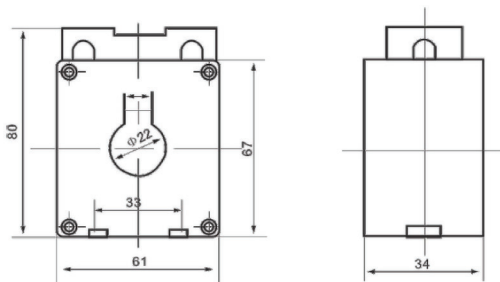
	CT Solid core	CT Split core
Lățimea dispozitivului		
5/100 - 5/300	34 mm	41 mm
5/400 - 5/600	40 mm	42 mm
5/1000	59 mm	-
Înălțime dispozitiv		
5/100 - 5/300	81 mm	66.5 mm
5/400 - 5/600	100 mm	84 mm
5/1000	121 mm	-
Adâncime dispozitiv		
5/100 - 5/300	61 mm	50.5 mm
5/400 - 5/600	82 mm	57.5 mm
5/1000	125 mm	-
Borne	șuruburi	include 1m cablu
Diametru interior		
5/100 - 5/300	23 mm	24 mm
5/400 - 5/600	37 mm	36 mm
5/1000	50 mm	-
Temperatura ambiantă	-25°C — +40°C	-15°C — +40°C
Greutate		
5/100 - 5/300	0.25 kg	0.25 kg
5/400 - 5/600	0.35 kg	0.42 kg
5/1000	0.59 kg	-

# Date tehnice CT

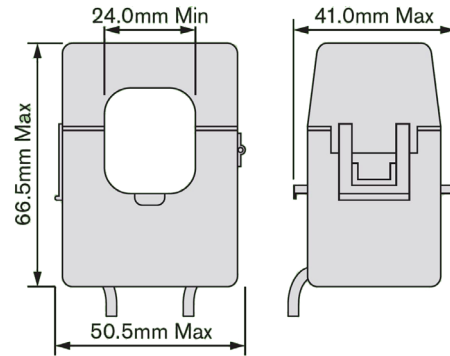
## Transformatoare de curent

### Dimensiuni

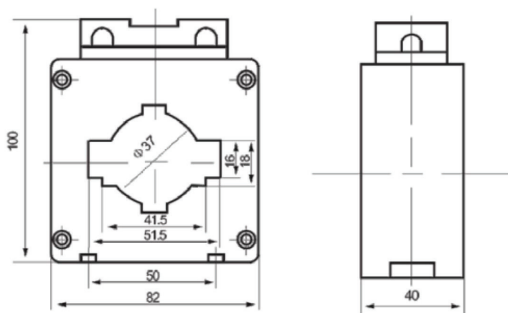
CT 5/100A SC  
 CT 5/150A SC  
 CT 5/200A SC  
 CT 5/250A SC  
 CT 5/300A SC



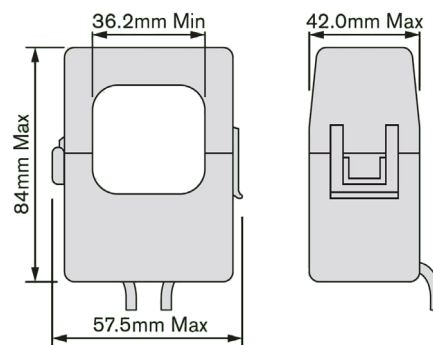
CT 5/100A  
 CT 5/150A  
 CT 5/200A  
 CT 5/250A  
 CT 5/300A



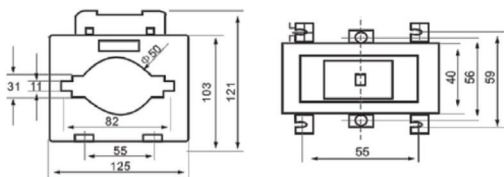
CT 5/400A SC  
 CT 5/500A SC  
 CT 5/600A SC



CT 5/400A  
 CT 5/600A



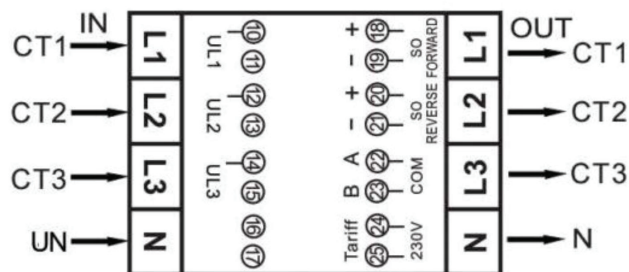
CT 5/1000A SC



# Date tehnice CT

## Transformatoare de curent

### Scheme de conexiune



#### CT Solid core

S1 (pe CT) la L1 IN (pe Contor)  
S2 (pe CT) la L1 OUT (pe Contor)

P1 (pe CT) = IN  
P2 (pe CT) = OUT

#### CT Split core

Conductor Roșu la L1 IN  
Conductor Negru la L1 OUT

K (pe CT) = IN  
L (pe CT) = OUT

*Note: Pentru a fi sigur de conexiunea conductoarelor Dacă CT-urile sunt conectate greșit, atunci contorul citește invers.*