

# Relee de instalare Ex9CH20

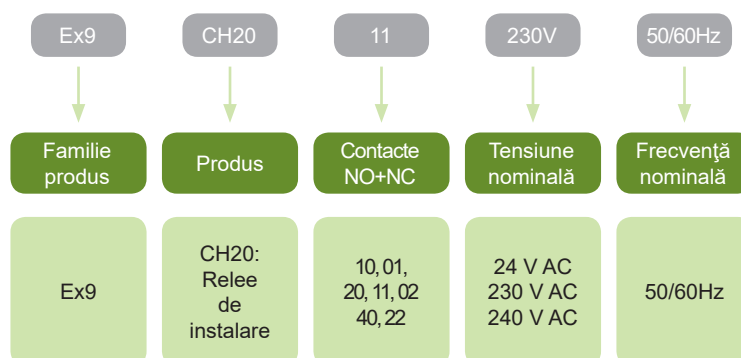


- Relee de instalare
- Conform IEC / EN 61095
- Curent nominal până la 20 A
- Tensiune bobină 24, 230 sau 240 V AC
- Frecvența nominală 50/60 Hz
- Versiune cu 1, 2 sau 4 poli
- Diferite combinații de contacte

Releele modulare Ex9CH20 sunt potrivite pentru aplicații rezidențiale și comerciale. Acestea sunt utilizate mai ales pentru comandă și control pentru iluminat, sisteme de încălzire, ventilații, pompe, pompe de încălzire sau alte construcții automatizate.

Indicatorul optic din față indică starea contactelor și tensiunea pe bobina de comandă.

## Codificare produs



## Marcaje de certificare



# Relee de instalare Ex9CH

## Relee de instalare de 20 A, lățime 1 modul



Tensiune bobină	Contacte NO+NC	Nr. Articol	Tip	Ambalaj
230 V AC	10	107011	Ex9CH20 10 230V 50/60Hz	2/162
230 V AC	01	107014	Ex9CH20 01 230V 50/60Hz	2/162
240 V AC	10	107012	Ex9CH20 10 240V 50/60Hz	2/162
240 V AC	01	107015	Ex9CH20 01 240V 50/60Hz	2/162
24 V AC	10	107010	Ex9CH20 10 24V 50/60Hz	2/162
24 V AC	01	107013	Ex9CH20 01 24V 50/60Hz	2/162
230 V AC	20	102399	Ex9CH20 20 230V 50/60Hz	2/162
230 V AC	11	102402	Ex9CH20 11 230V 50/60Hz	2/162
230 V AC	02	102405	Ex9CH20 02 230V 50/60Hz	2/162
240 V AC	20	102400	Ex9CH20 20 240V 50/60Hz	2/162
240 V AC	11	102403	Ex9CH20 11 240V 50/60Hz	2/162
240 V AC	02	102406	Ex9CH20 02 240V 50/60Hz	2/162
24 V AC	20	102398	Ex9CH20 20 24V 50/60Hz	2/162
24 V AC	11	102401	Ex9CH20 11 24V 50/60Hz	2/162
24 V AC	02	102404	Ex9CH20 02 24V 50/60Hz	2/162

## Relee de instalare de 20 A, lățime 2 module



Tensiune bobină	Contacte NO+NC	Nr. Articol	Tip	Ambalaj
230 V AC	40	102408	Ex9CH20 40 230V 50/60Hz	1/81
230 V AC	22	102410	Ex9CH20 22 230V 50/60Hz	1/81
230 V AC	31	107318	Ex9CH20 31 230V 50/60Hz	1/81
24 V AC	40	102407	Ex9CH20 40 24V 50/60Hz	1/81
24 V AC	22	102409	Ex9CH20 22 24V 50/60Hz	1/81
24 V AC	31	107317	Ex9CH20 31 24V 50/60Hz	1/81

## Distanțiere dispozitive Ex9CH, cu 0.5 Module



Descriere	Nr. Articol.	Tip
Distanțier / separator	107956	Ex9CH20 SP

# Date tehnice Ex9CH20

## Relee de instalare

### Parametri generali

Versiune cu 1, 2, 4 contacte, diverse combinații de contacte
Fereastra de indicare ajută utilizatorii să cunoască starea dispozitivului
Nivel scăzut de zgomot la utilizare

### Parametri electrici

Testat conform	IEC / EN 61095
Tensiune nom. op. $U_e$	230/400 V AC
Tensiune bobină $U_c$	24 V AC / 230 V AC / 240 V AC
Tensiune nom. de izolare $U_i$	500 V
Tensiune nom. de ținere la impuls $U_{imp}$	4 kV
Curent nominal termic conventional $I_{th}$	20 A
Curent nominal $I_e$ AC-1, AC-7a	20 A
Curent nominal $I_e$ AC-7b	9 A
Putere controlată AC-7a	4 kW
Durata de viață electrică	100 000 cicluri operaționale
Frecvență max. de întrerupere	300 pe oră
Capacitatea de încărcare	100 %
Condiții de întrerupere AC-7a	
$I_c/I_e$	1.0
$U_f/U_e$	1.05
$\cos \varphi$	0.8
Consum de energie bobină (2P / 4P)	3.68 / 5.31 VA 1.47 / 1.56 W
Temperatura ambiantă	-5 — +40 °C (+40 — +70 °C derated)
Curent termic în funcție de temperatura ambiantă	
40°C	20 A
50°C	18 A
60°C	16 A
70°C	14 A

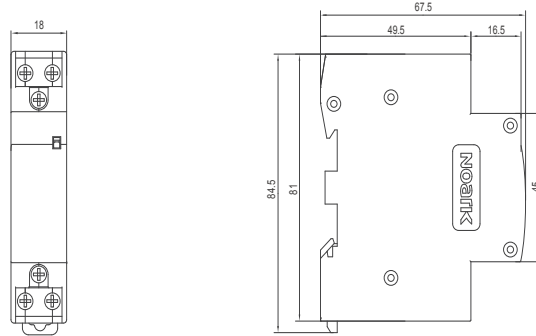
### Parametri mecanici

Lățime dispozitiv	1, 2 contacte: 18 mm (1 modul) 4 contacte: 36 mm (2 modul)
Înălțime dispozitiv	81 mm (84.5 inclusiv clemă șină)
Mărime cadru	45 mm
Montare	Prindere rapidă pe șină DIN 35 mm
Grad de protecție	IP20
Borne	șurub M3.5
Capacitate borne	1 — 4 mm <sup>2</sup>
Cuplul de strângere al bornelor	0.8 Nm
Tip șurub	șurub M3.5
Capacitate borne	1 — 4 mm <sup>2</sup>
Cuplul de strângere al bornelor de control	0.8 Nm
Durata de viață mecanică	1 000 000 cicluri operaționale
Grad de poluare	2
Clasă de instalare	III
Greutate	0.12 kg (1MU), 0.21 kg (2MU)

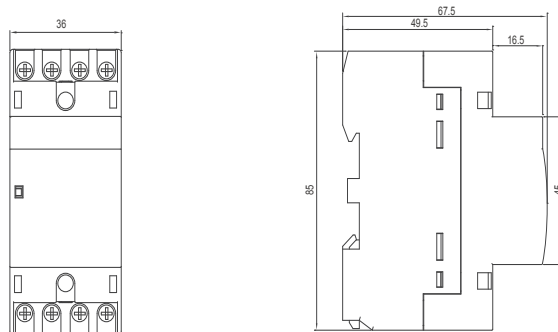
# Date tehnice Ex9CH20

## Relee de instalare

### Dimensiuni

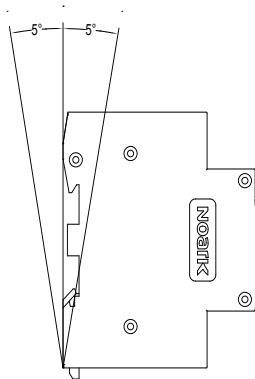


versiune cu 1,2 contacte



versiune 4 contacte

### Poziție de montare



### Scheme de conexiune

