

# Releu impuls Ex9JU

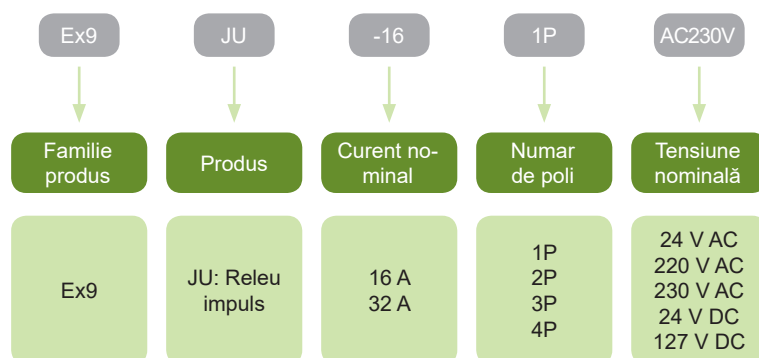


- Conform IEC / EN 61810
- Curent nominal 16 sau 32 A
- Tensiune bobină 24, 220 sau 230 V AC și 24 sau 127 V DC
- Frecvență nominală 50 Hz
- Versiuni cu 1, 2, 3 sau 4 contacte

Releele cu impuls Ex9JU sunt potrivite pentru aplicații rezidențiale și comerciale. Contactele change-over își schimbă starea când bobina este energizată. Sunt utilizate în principal în procesele de automatizare pentru controlul iluminatului, sistemelor de încălzire, ventilații, pompe, pompe de încălzire și alte aplicații.

Releele cu impuls sunt oferite în două variante cu un curent nominal de 16 sau 32 A. Fiecare versiune are posibilitatea de a avea 4 contacte. Releele dispun de un comutator de selecție pe partea frontală pentru comandă manuală.

## Codificare produs



## Marcaje de certificare



# Releu impuls Ex9JU

## Releu impuls 16 A

- Curent nominal 16 A
- Contacte de la 1 la 4 poli
- Tensiune bobină 24, 220 sau 230 V AC si 24 sau 127 V DC



Tensiune bobină	Număr de contacte	Nr. Articol	Tip	Ambalaj
220 V AC	1	110260	Ex9JU-16/1P AC220V	1/12/180
230 V AC	1	110261	Ex9JU-16/1P AC230V	1/12/180
24 V AC	2	110262	Ex9JU-16/2P AC24V	1/12/180
220 V AC	2	110263	Ex9JU-16/2P AC220V	1/12/180
230 V AC	2	110264	Ex9JU-16/2P AC230V	1/12/180
24 V AC	3	110265	Ex9JU-16/3P AC24V	1/6/90
220 V AC	3	110266	Ex9JU-16/3P AC220V	1/6/90
230 V AC	3	110267	Ex9JU-16/3P AC230V	1/6/90
24 V AC	4	110268	Ex9JU-16/4P AC24V	1/6/90
220 V AC	4	110269	Ex9JU-16/4P AC220V	1/6/90
230 V AC	4	110270	Ex9JU-16/4P AC230V	1/6/90
24 V DC	1	110282	Ex9JU-16/1P DC24V	1/12/180
127 V DC	1	110283	Ex9JU-16/1P DC127V	1/12/180
24 V DC	2	110284	Ex9JU-16/2P DC24V	1/12/180
24 V DC	3	110285	Ex9JU-16/3P DC24V	1/6/90
24 V DC	4	110286	Ex9JU-16/4P DC24V	1/6/90

## Releu impuls 32 A

- Curent nominal 32 A
- Contacte de la 1 la 4 poli
- Tensiune bobină 24, 220 sau 230 V AC si 24 V DC



Tensiune bobină	Număr de contacte	Nr. Articol	Tip	Ambalaj
220 V AC	1	110271	Ex9JU-32/1P AC220V	1/12/180
230 V AC	1	110272	Ex9JU-32/1P AC230V	1/12/180
24 V AC	2	110273	Ex9JU-32/2P AC24V	1/6/90
220 V AC	2	110274	Ex9JU-32/2P AC220V	1/6/90
230 V AC	2	110275	Ex9JU-32/2P AC230V	1/6/90
24 V AC	3	110276	Ex9JU-32/3P AC24V	1/4/60
220 V AC	3	110277	Ex9JU-32/3P AC220V	1/4/60
230 V AC	3	110278	Ex9JU-32/3P AC230V	1/4/60
24 V AC	4	110279	Ex9JU-32/4P AC24V	1/3/45
220 V AC	4	110280	Ex9JU-32/4P AC220V	1/3/45
230 V AC	4	110281	Ex9JU-32/4P AC230V	1/3/45
24 V DC	1	110287	Ex9JU-32/1P DC24V	1/12/180
24 V DC	2	110288	Ex9JU-32/2P DC24V	1/6/90
24 V DC	3	110289	Ex9JU-32/3P DC24V	1/4/60
24 V DC	4	110290	Ex9JU-32/4P DC24V	1/3/45

# Date tehnice Ex9JU

## Releu impuls

### Parametri generali

Versiuni cu 1, 2, 3 și 4 contacte

Comutator de selecție pe partea frontală pentru comandă manuală

### Parametri electrici

	Ex9JU-16	Ex9JU-32
Testat conform	IEC/EN 61810-1:2015	
Tensiune nom. op. $U_e$	250 V AC / 28 V DC	
Tensiune bobină $U_c$	24 V AC / 220 V AC / 230 V AC 24 V DC / 127 V DC	
Toleranța tensiunii de comandă	85 — 110 % $U_c$	
Frecvență f	50 Hz	
Tensiune maximă de comutare	250 V AC / 125 V DC	
Tensiune nom. de izolare $U_i$	500 V	
Tensiune nom. de ținere la impuls $U_{imp}$	4 kV	
Curent maxim de comutare	16 A	32 A
Putere maximă de comutare	4000 VA (250 V AC) / 448 W (28 V DC)	8000 VA (250 V AC) / 896 W (28 V DC)
Durata de viață electrică	100 000 cicluri operaționale	
Frecvență max. de întrerupere	720 pe oră	
Consum de energie bobină		
1P	8.28 VA 7.68 W	12.42 VA 7.68 W
2P		24.84 VA 15.36 W
3P	16.56 VA 15.36 W	37.26 VA 23.04 W
4P		49.68 VA 30.72 W
Temperatura ambiantă	-25 — +55 °C	
Durată impuls	50 ms (minim) 200 ms (recomandat) 1000 ms (maxim)	
Întârziere comutare (ON / OFF)	20 / 15 ms	
Categorie supratensiune	II	

### Parametri mecanici

	Ex9JU-16	Ex9JU-32
Lățime dispozitiv (1P / 2P / 3P / 4P)	18 / 18 / 36 / 36 mm	18 / 36 / 54 / 72 mm
Înălțime dispozitiv	83.2 mm (86 mm inclusiv clemă șină)	
Mărime cadru	45 mm	
Montare	prindere rapidă pe șină DIN 35 mm	
Poziție montare	oricare	
Grad de protecție	IP20	
Borne	șurub M3.5	șurub M4
Capacitate borne	2.5 — 4 mm <sup>2</sup>	4 — 6 mm <sup>2</sup>
Cuplul de strângere al bornelor	0.8 Nm	1.2 Nm
Tip șurub	șurub M3.5	
Capacitate borne	2.5 — 4 mm <sup>2</sup>	
Cuplul de strângere al bornelor de control	0.8 Nm	
Durata de viață mecanică	1 000 000 cicluri operaționale	
Grad de poluare	1	
Clasă de instalare	III	
Greutate (1MU / 2MU / 3MU / 4MU)	0.11 / 0.22 / 0.33 / 0.44 kg	

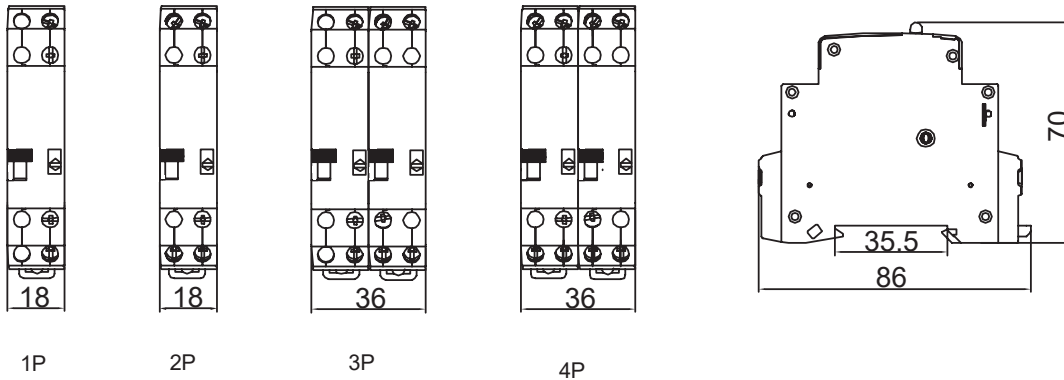
# Date tehnice Ex9JU

## Releu impuls

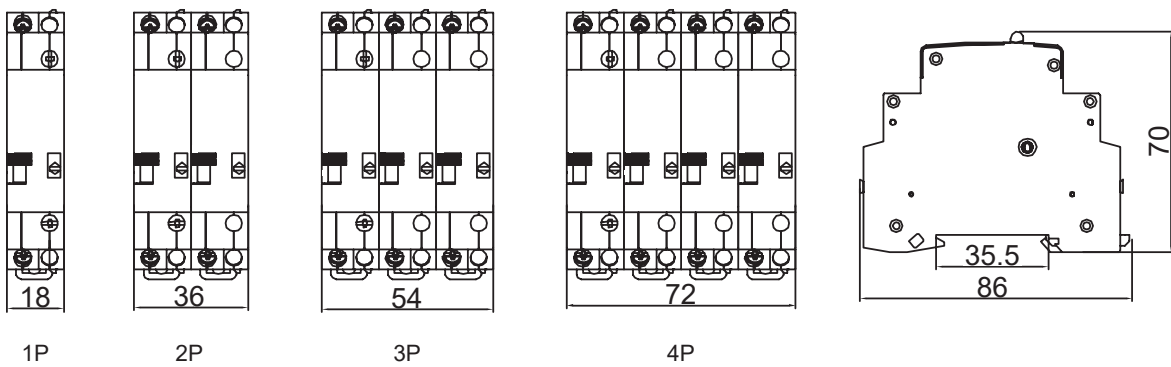
### Dimensiuni

Ex9JU-16

mm

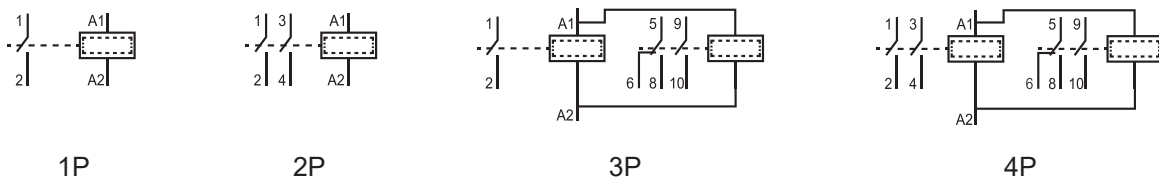


Ex9JU-32



### Scheme de conexiune

Ex9JU-16



Ex9JU-32

