

# Lămpi de semnalizare modulare Ex9PD

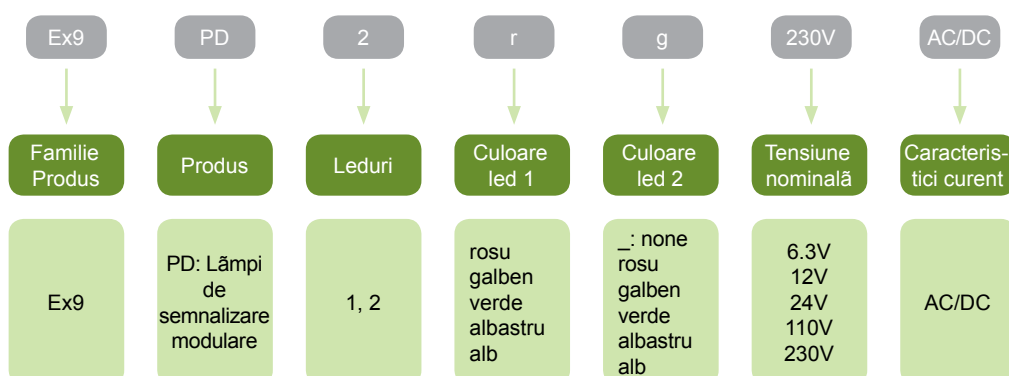


- Lămpi de semnalizare modulare
- Îndeplinește cerințele IEC / EN 60947-5-1
- Tehnologie LED
- Tensiune nominală operațională de la 6.3 până la 230 V AC/DC
- Lățime 1 MU
- Versiuni cu 1 sau 2 lămpi
- Diverse culori

Lămpile de instalare modulare Ex9PD sunt create și testate în conformitate cu IEC/EN 60947-5-1. Se bazează pe tehnologia LED și sunt potrivite, de exemplu, pentru a indica starea circuitului.

Versiunile disponibile sunt cele cu tensiune nominală operațională evaluată de la 6.3 până la 230 V AC/DC, cu 1 sau 2 leduri în diverse culori și diverse combinații de culori ale dispozitivelor cu dublă lampă pentru a acoperi toate aplicațiile posibile.

## Codificare produs



## Marcaje de certificare



# Lămpi de semnalizare modulare Ex9PD

## Versiunea cu un singur LED



Nr. Led-uri	Culoare	Articol Nr.	Model	Ambalare
1	Rosu	102429	Ex9PD1r 6.3V AC/DC	2/162
1	Rosu	102430	Ex9PD1r 12V AC/DC	2/162
1	Rosu	102431	Ex9PD1r 24V AC/DC	2/162
1	Rosu	102432	Ex9PD1r 110V AC/DC	2/162
1	Rosu	102433	Ex9PD1r 230V AC/DC	2/162
1	Galben	102434	Ex9PD1y 6.3V AC/DC	2/162
1	Galben	102435	Ex9PD1y 12V AC/DC	2/162
1	Galben	102436	Ex9PD1y 24V AC/DC	2/162
1	Galben	102437	Ex9PD1y 110V AC/DC	2/162
1	Galben	102438	Ex9PD1y 230V AC/DC	2/162
1	Verde	102439	Ex9PD1g 6.3V AC/DC	2/162
1	Verde	102440	Ex9PD1g 12V AC/DC	2/162
1	Verde	102441	Ex9PD1g 24V AC/DC	2/162
1	Verde	102442	Ex9PD1g 110V AC/DC	2/162
1	Verde	102443	Ex9PD1g 230V AC/DC	2/162
1	Albastru	102444	Ex9PD1b 6.3V AC/DC	2/162
1	Albastru	102445	Ex9PD1b 12V AC/DC	2/162
1	Albastru	102446	Ex9PD1b 24V AC/DC	2/162
1	Albastru	102447	Ex9PD1b 110V AC/DC	2/162
1	Albastru	102448	Ex9PD1b 230V AC/DC	2/162
1	Alb	102449	Ex9PD1w 6.3V AC/DC	2/162
1	Alb	102450	Ex9PD1w 12V AC/DC	2/162
1	Alb	102451	Ex9PD1w 24V AC/DC	2/162
1	Alb	102452	Ex9PD1w 110V AC/DC	2/162
1	Alb	102453	Ex9PD1w 230V AC/DC	2/162

## 2-LED version



Nr. Led-uri	Culoare	Articol Nr.	Model	Ambalare
2	Verde, Verde	102454	Ex9PD2gg 6.3V AC/DC	2/162
2	Verde, Verde	102455	Ex9PD2gg 12V AC/DC	2/162
2	Verde, Verde	102456	Ex9PD2gg 24V AC/DC	2/162
2	Verde, Verde	102457	Ex9PD2gg 110V AC/DC	2/162
2	Verde, Verde	102458	Ex9PD2gg 230V AC/DC	2/162
2	Verde, Rosu	102459	Ex9PD2gr 6.3V AC/DC	2/162
2	Verde, Rosu	102460	Ex9PD2gr 12V AC/DC	2/162
2	Verde, Rosu	102461	Ex9PD2gr 24V AC/DC	2/162
2	Verde, Rosu	102462	Ex9PD2gr 110V AC/DC	2/162
2	Verde, Rosu	102463	Ex9PD2gr 230V AC/DC	2/162
2	Verde, Galben	102464	Ex9PD2gy 6.3V AC/DC	2/162
2	Verde, Galben	102465	Ex9PD2gy 12V AC/DC	2/162
2	Verde, Galben	102466	Ex9PD2gy 24V AC/DC	2/162
2	Verde, Galben	102467	Ex9PD2gy 110V AC/DC	2/162
2	Verde, Galben	102468	Ex9PD2gy 230V AC/DC	2/162
2	Verde, Albastru	102469	Ex9PD2gb 6.3V AC/DC	2/162
2	Verde, Albastru	102470	Ex9PD2gb 12V AC/DC	2/162
2	Verde, Albastru	102471	Ex9PD2gb 24V AC/DC	2/162
2	Verde, Albastru	102472	Ex9PD2gb 110V AC/DC	2/162
2	Verde, Albastru	102473	Ex9PD2gb 230V AC/DC	2/162
2	Verde, Alb	102474	Ex9PD2gw 6.3V AC/DC	2/162
2	Verde, Alb	102475	Ex9PD2gw 12V AC/DC	2/162
2	Verde, Alb	102476	Ex9PD2gw 24V AC/DC	2/162
2	Verde, Alb	102477	Ex9PD2gw 110V AC/DC	2/162
2	Verde, Alb	102478	Ex9PD2gw 230V AC/DC	2/162

# Signal lamps Ex9PD

## 2-LED version



Nr. Led-uri	Culoare	Articol Nr.	Model	Ambalare
2	Rosu, Rosu	102479	Ex9PD2rr 6.3V AC/DC	2/162
2	Rosu, Rosu	102480	Ex9PD2rr 12V AC/DC	2/162
2	Rosu, Rosu	102481	Ex9PD2rr 24V AC/DC	2/162
2	Rosu, Rosu	102482	Ex9PD2rr 110V AC/DC	2/162
2	Rosu, Rosu	102483	Ex9PD2rr 230V AC/DC	2/162
2	Rosu, Galben	102484	Ex9PD2ry 6.3V AC/DC	2/162
2	Rosu, Galben	102485	Ex9PD2ry 12V AC/DC	2/162
2	Rosu, Galben	102486	Ex9PD2ry 24V AC/DC	2/162
2	Rosu, Galben	102487	Ex9PD2ry 110V AC/DC	2/162
2	Rosu, Galben	102488	Ex9PD2ry 230V AC/DC	2/162
2	Rosu, Albastru	102489	Ex9PD2rb 6.3V AC/DC	2/162
2	Rosu, Albastru	102490	Ex9PD2rb 12V AC/DC	2/162
2	Rosu, Albastru	102491	Ex9PD2rb 24V AC/DC	2/162
2	Rosu, Albastru	102492	Ex9PD2rb 110V AC/DC	2/162
2	Rosu, Albastru	102493	Ex9PD2rb 230V AC/DC	2/162
2	Rosu, Alb	102494	Ex9PD2rw 6.3V AC/DC	2/162
2	Rosu, Alb	102495	Ex9PD2rw 12V AC/DC	2/162
2	Rosu, Alb	102496	Ex9PD2rw 24V AC/DC	2/162
2	Rosu, Alb	102497	Ex9PD2rw 110V AC/DC	2/162
2	Rosu, Alb	102498	Ex9PD2rw 230V AC/DC	2/162
2	Galben, Galben	102499	Ex9PD2yy 6.3V AC/DC	2/162
2	Galben, Galben	102500	Ex9PD2yy 12V AC/DC	2/162
2	Galben, Galben	102501	Ex9PD2yy 24V AC/DC	2/162
2	Galben, Galben	102502	Ex9PD2yy 110V AC/DC	2/162
2	Galben, Galben	102503	Ex9PD2yy 230V AC/DC	2/162
2	Galben, Albastru	102504	Ex9PD2yb 6.3V AC/DC	2/162
2	Galben, Albastru	102505	Ex9PD2yb 12V AC/DC	2/162
2	Galben, Albastru	102506	Ex9PD2yb 24V AC/DC	2/162
2	Galben, Albastru	102507	Ex9PD2yb 110V AC/DC	2/162
2	Galben, Albastru	102508	Ex9PD2yb 230V AC/DC	2/162
2	Galben, Alb	102509	Ex9PD2yw 6.3V AC/DC	2/162
2	Galben, Alb	102510	Ex9PD2yw 12V AC/DC	2/162
2	Galben, Alb	102511	Ex9PD2yw 24V AC/DC	2/162
2	Galben, Alb	102512	Ex9PD2yw 110V AC/DC	2/162
2	Galben, Alb	102513	Ex9PD2yw 230V AC/DC	2/162
2	Albastru, Albastru	102514	Ex9PD2bb 6.3V AC/DC	2/162
2	Albastru, Albastru	102515	Ex9PD2bb 12V AC/DC	2/162
2	Albastru, Albastru	102516	Ex9PD2bb 24V AC/DC	2/162
2	Albastru, Albastru	102517	Ex9PD2bb 110V AC/DC	2/162
2	Albastru, Albastru	102518	Ex9PD2bb 230V AC/DC	2/162
2	Albastru, Alb	102519	Ex9PD2bw 6.3V AC/DC	2/162
2	Albastru, Alb	102520	Ex9PD2bw 12V AC/DC	2/162
2	Albastru, Alb	102521	Ex9PD2bw 24V AC/DC	2/162
2	Albastru, Alb	102522	Ex9PD2bw 110V AC/DC	2/162
2	Albastru, Alb	102523	Ex9PD2bw 230V AC/DC	2/162
2	Alb, Alb	102524	Ex9PD2ww 6.3V AC/DC	2/162
2	Alb, Alb	102525	Ex9PD2ww 12V AC/DC	2/162
2	Alb, Alb	102526	Ex9PD2ww 24V AC/DC	2/162
2	Alb, Alb	102527	Ex9PD2ww 110V AC/DC	2/162
2	Alb, Alb	102528	Ex9PD2ww 230V AC/DC	2/162

# Date tehnice pentru Ex9PD

## Lămpi semnalizatoare modulare

### Parametrii generali

Design modular
Potrivit pentru indicarea stării circuitului
Bazate pe tehnologia LED

### Parametrii tehnologici

Testat conform	IEC/EN 60947-5-1
Tehnologie luminoasă	LED
Număr leduri	1, 2
Culoare led	Rosu,galben,verde,albastru,alb
Tensiune nominal op $U_e$	6.3 V AC/DC 12 V AC/DC 24 V AC/DC 110 V AC/DC 230 V AC/DC
Curent nominal $I_e$	$\leq 20$ mA / LED
Tensiune nom de izolare $U_i$	500 V
Durata de viață electrică	$\geq 30\,000$ ore lucrătoare
Luminozitate LED $L_v$	$\geq 60$ cd/m <sup>2</sup>

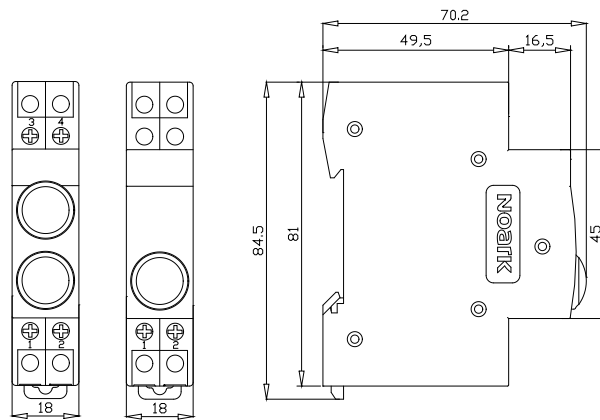
### Parametrii mecanici

Lățimea dispozitivului	18 mm
Înălțimea dispozitivului	81 mm (84.5 mm inclusiv clemă șină)
Marimea cadrului	45 mm
Montare	Prindere rapidă pe șină 35 mm
Gradul de protecție	IP20
Borne	lift
Capacitate borne	1 — 2.5 mm <sup>2</sup>
Cuplu de strângere al bornelor	0.8 Nm
Temperatura ambiantă	-5 — +40 °C
Altitudine	$\leq 2000$ m
Umiditate relativă	$\leq 95$ %
Rezistență la umiditate și căldura	clasa 2
Grad de poluare	2
Clasă de instalare	III
Greutate	0.09 kg per pol

# Date tehnice pentru Ex9PD

## Lămpi de instalare

### Dimensiuni



### Scheme de conexiune

