

Înterupătoare crepusculare Ex9LAS și Ex9LDS



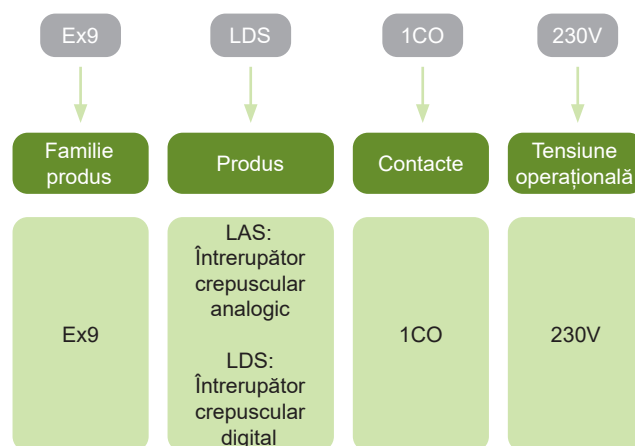
- Tensiune nom. operațională 230 V AC
- Versiuni digitale și analogice
- Cu și fără programator pentru timp încorporat
- Mod de comutare aleatoriu (Ex9LDS)
- Prag reglare luminozitate până la 50 000 lx
- Senzor extern cu grad de protecție IP44

Înterupătoarele crepusculare Ex9LAS / Ex9LDS sunt folosite pentru a comuta circuitul conform intensității luminii zilei (dispozitivul prezintă și timer) deci circuitul este deschis doar dacă este necesar și astfel se pot economisi bani pentru consumul de energie.

Acest comutator se poate schimba automat între vară și iarnă. Funcționează după un program săptămânal și poate fi conectat la sisteme de control al luminii cu alte dispozitive.

Senzorul extern de luminozitate este inclus în livrarea standard.

Codificare produse



Marcaje de certificare



Înterupătoare crepusculare Ex9LAS și Ex9LDS

Înterupătoare crepusculare analogice

- Două intervale de modificare a intensității luminii LUX1 (1 - 100 lx) și LUX2 (100 - 50 000 lx), TEST pentru schimbare permanentă a contactului
- Temporizare ajustabilă (0 - 2 min) pentru a elimina scurtele fluctuații de intensitate a luminii
- LED indicator pe partea frontală a dispozitivului
- Senzor de luminozitate inclus în setul de livrare standard



Canale	Module	Nr. Articol	Tip	Ambalaj
1	1MU	110560	Ex9LAS 1CO 230V	1

Înterupătoare crepusculare digitale

- Combinație între întrerupător crepuscular și programator de timp
- Program zilnic, săptămânal și anual cu programator de timp
- Prag reglare luminozitate până la 50 000 lx
- Mod de comutare aleatoriu
- Capac transparent sigilabil
- Senzorul extern de luminozitate este inclus în livrarea standard



Canale	Module	Nr. Articol	Tip	Ambalaj
1	2MU	110561	Ex9LDS 1CO 230V	1

Date tehnice Ex9LAS

Înterupătoare crepusculare analogice modulare

Parametri generali

Pentru a comuta circuitul conform intensității luminii zilei
Două intervale de modificare a intensității luminii LUX1 (1 - 100 lx) și LUX2 (100 - 50 000 lx), TEST pentru schimbare permanentă a contactului
Temporizare ajustabilă (0 - 2 min) pentru a elimina scurtele fluctuații de intensitate a luminii
LED indicator pe partea frontală a dispozitivului
Senzor de luminozitate inclus în setul de livrare standard

Parametri electrici

Testat conform	EN 60255-6, EN 61010-1
Tensiune nominală op. U_e	230 V AC
Toleranță tensiune op.	200 — 253 V AC
Frecvența nominală f	50/60 Hz
Curent nominal I_e	
AC-1, $\cos \varphi$ 1	16 A
Consum putere(aparentă/pierdere)	max. 3 VA / 1.6 W
Consum de putere	\leq 4 W
Canale	1
Contacte	CO (basculant)
Putere comutare (AC1 / DC)	4000 VA / 384 W
Tensiune comutare (AC / DC)	250 V / 24 V
Curent intrare	30 A / < 3 s
Tens. nom. de ținere la impuls	4 kV
Ajustare intensitate (LUX1 / LUX2)	1 — 100 lx / 100 — 50000 lx
Temporizare ajustabilă	0 — 2 min
Setarea întârzierii comutării	potențiomtru
Lungimea maximă a cablurilor de conectare pentru senzor	50 m
Senzorul de luminozitate	extern (in livrarea standard)
Durată de viață electrică (AC1)	100 000 cicluri operaționale
Puterea de intrare	0.8 — 530 mVA
Sarcină între S-A2	posibil
Mărimea impulsului	min. 25 ms
Timp de reset	150 ms

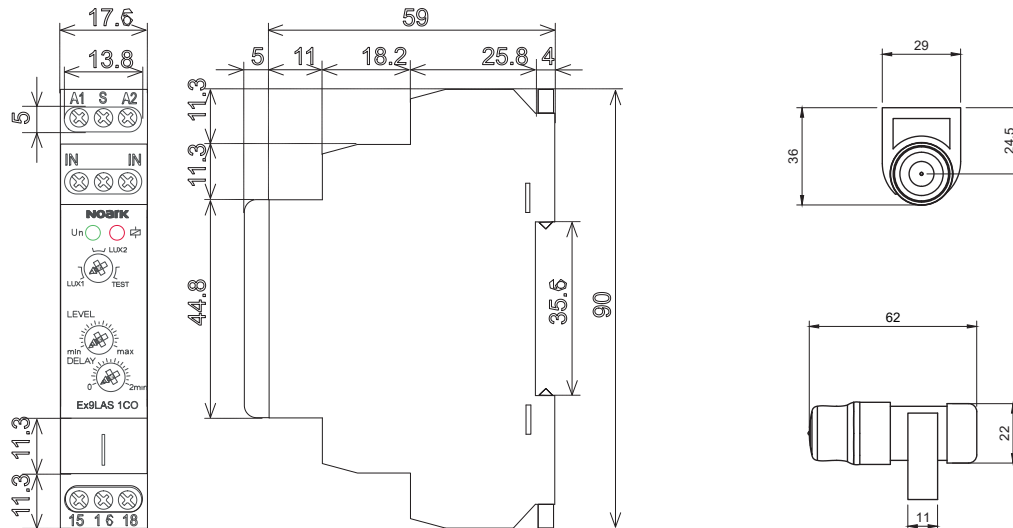
Date tehnice Ex9LAS

Înterupătoare crepusculare analogice modulare

Parametri mecanici

Lăţime dispozitiv	17.6 mm
Înălţime dispozitiv	90 mm
Mărime cadru	45 mm
Montare	pe şină 35 mm (DIN)
Poziţie montare	oricare
Grad de protecţie	
dispozitiv	IP20
senzorul de luminozitate	IP44
Borne	borne cu şurub
Capacitate borne	
dispozitiv	1 — 2.5 mm ²
senzorul de luminozitate	0.35 — 2.5 mm ²
Cuplul de strângere al bornelor	1.2 Nm
Durată de viaţă mecanică	10 000 000 cicluri operaţionale
Temperatura ambiantă	
dispozitiv	-20°C — +55°C
senzorul de luminozitate	-20°C — +55°C
Clasă de instalare	II
Grad de poluare	2
Categoria de supratensiune	III
Greutate	
dispozitiv	0.063 kg
senzorul de luminozitate	0.02 kg

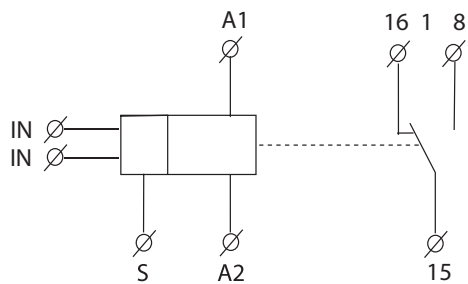
Dimensiuni



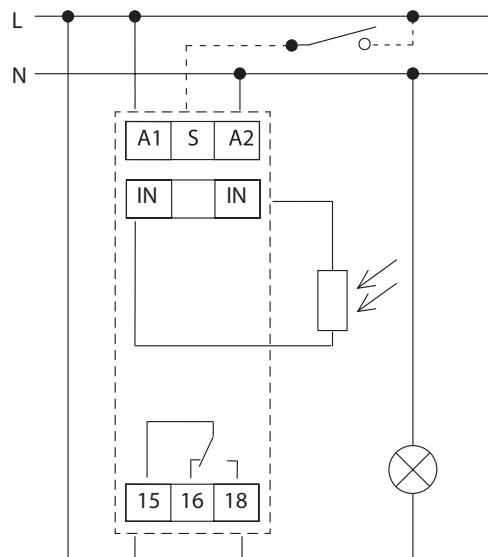
Date tehnice Ex9LAS

Înterupătoare crepusculare analogice modulare

Scheme de conexiuni



Conexiuni



Date tehnice Ex9LDS

Înterupătoare crepusculare digitale modulare

Parametri generali

Pentru a comuta circuitul conform intensității luminii zilei
Design modular
Senzorul extern de luminozitate (IP44) este inclus în livrarea standard
Comutare automată între vară și iarnă
Funcție de comutare aleatorie pentru simularea prezenței într-o casă atunci când nimeni nu este acasă
Programatorul de timp poate înlocui senzorul de lumină pentru aplicații atunci când nu este necesară intensitatea luminii
Capac frontal sigilabil

Parametri electrici

Testat conform	EN 60730-1, EN 60730-2-7, EN 61812-1, EN 61010-1, EN 60255-6
Tensiune nominală op. U_e	230 V AC
Toleranță tensiune op.	200 — 253 V AC
Frecvența nominală f	50/60 Hz
Curent nominal I_e	
AC-1, cos φ 1	8 A
Consum de putere	≤ 4 VA
Canale	1
Contacte	CO (basculant)
Tensiune comutare (AC / DC)	250 V AC1 / 30 V DC
Purere comutare (AC1 / DC)	2000 VA / 240 W
Tens. nom. de ținere la impuls	4 kV
Tip afișaj	LCD
Baterie	da, CR2032 (3V)
Rezervă energie	min. 10 ani
Comutator fotoelectric	
prag reglare	10 — 50 000 lx
Comutare timp	
memorii	100 spații
cel mai scurt timp de întrerupere	1 min.
programabil	la fiecare 1 min.
programe	zilnic, săptămânal, anual
afișarea stării de comutare	da
vară/iarnă	comutare automată
funcții	automat / manual / aleatoriu
acuratețe	±1 sec. / zi la +23°C
rezervă de funcționare	cca. 3 ani fără alimentare
Senzorul de luminozitate	extern (în livrarea standard)
Durată de viață electrică (AC1)	100 000 cicluri operaționale

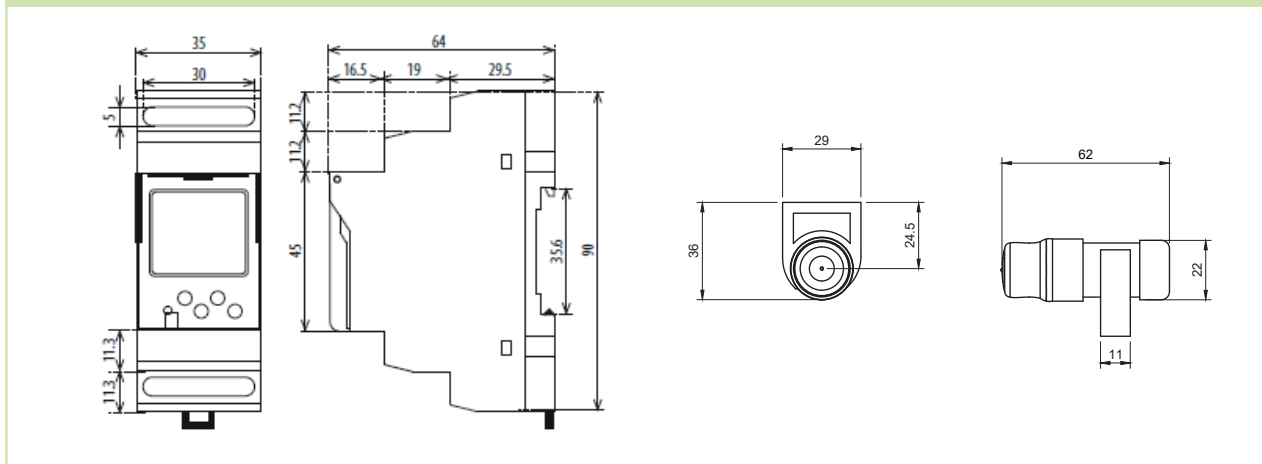
Date tehnice Ex9LDS

Înterupătoare crepusculare digitale modulare

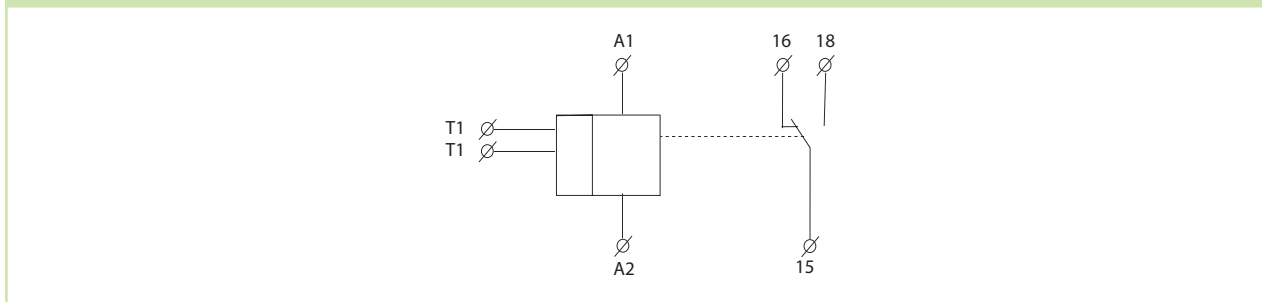
Parametri mecanici

Lățime dispozitiv	36.4 mm
Înălțime dispozitiv	90 mm
Mărime cadru	45 mm
Montare	pe șină 35 mm (DIN)
Poziție montare	oricare
Grad de protecție	
dispozitiv	IP20
senzorul de luminozitate	IP44
Borne	borne cu șurub
Capacitate borne	
dispozitiv	1 — 2.5 mm ²
senzorul de luminozitate	min. 0.35 mm ²
Cuplul de strângere al bornelor	1.2 Nm
Durată de viață mecanică	10 000 000 cicluri operaționale
Temperatura ambiantă	
dispozitiv	-10°C — +55°C
senzorul de luminozitate	-20°C — +55°C
Clasă de instalare	II
Grad de poluare	2
Categoria de supratensiune	III
Greutate	
dispozitiv	0.134 kg
senzorul de luminozitate	0.02 kg

Dimensiuni



Scheme de conexiuni



Date tehnice Ex9LDS

Înterupătoare crepusculare digitale modulare

Conexiuni

