

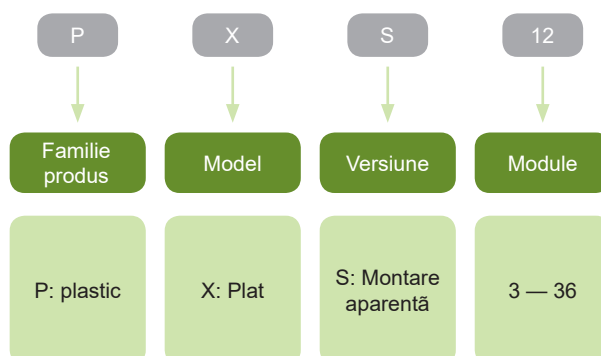
Cofret aparent IP30 gama PXS



- Cofret aparent PXS
- Grad de protecție IP30
- 3 până la 36 module
- 1 până la 3 randuri
- Fără ușă

Cofretul aparent PXS este destinat în principal pentru aplicații casnice. Modelul se potrivește pentru o montare aparentă. Livrarea include carcasa, șina DIN, terminale N+PE, obturatoare pentru spațiile libere, material de montaj. Fără ușă.

Codificare produs



Marcaje de certificare



Cofret aparent IP30 gama PXS

Cofret PXS

- Montare aparentă
- 3 sau 12 module pe rând
- 1 până la 3 rânduri
- Fără ușă
- Livrarea include: carcasa, sina DIN, terminale N + PE, obturatoare pentru spațiile goale, materiale de montaj



N+PE terminale	Număr de rânduri	Module totale	Cod	Tip	Ambalaj
5+5	1	3	101525	PXS 3	1
10+10	1	12	101526	PXS 12	1
13+13	2	24	101527	PXS 24	1
15+15	3	36	101528	PXS 36	1

Terminale izolate suplimentare

- Terminale izolate suplimentare cu suport
- Culoare gri
- 2 x 15 terminale



Descriere	Număr de terminal N + PE	Cod	Tip	Ambalaj
Terminal izolat	15 + 15	101577	TH CUB P	1

Capac pentru spații goale

- Capac 45mm pentru spații neutilizate
- Alb
- Lățime totală 224 mm, poate fi scurtat
- Segmentat 1x 15 mm, 22 x 1/2 lățime modul, 1x 15 mm



Descriere	Lățime	Cod	Tip	Ambalaj
Capac	224 mm	101574	B CC45	1/500

Date tehnice PXS

Cofret aparent IP30 gama PXS

Parametri generali

Cofret din plastic pentru aplicații casnice

Montare aparentă

Livrarea include: carcasa, șina DIN, terminale N+PE, capac frontal detașabil, obturatoare pentru spațiile libere, materiale de montaj.

Parametri electrici

Testat conform	EN 60670
Tensiune nominală operațională	230 / 400 V AC
Frecvență nominală operațională	50 Hz
Grad de protecție	IP30
Clasa de protecție	II

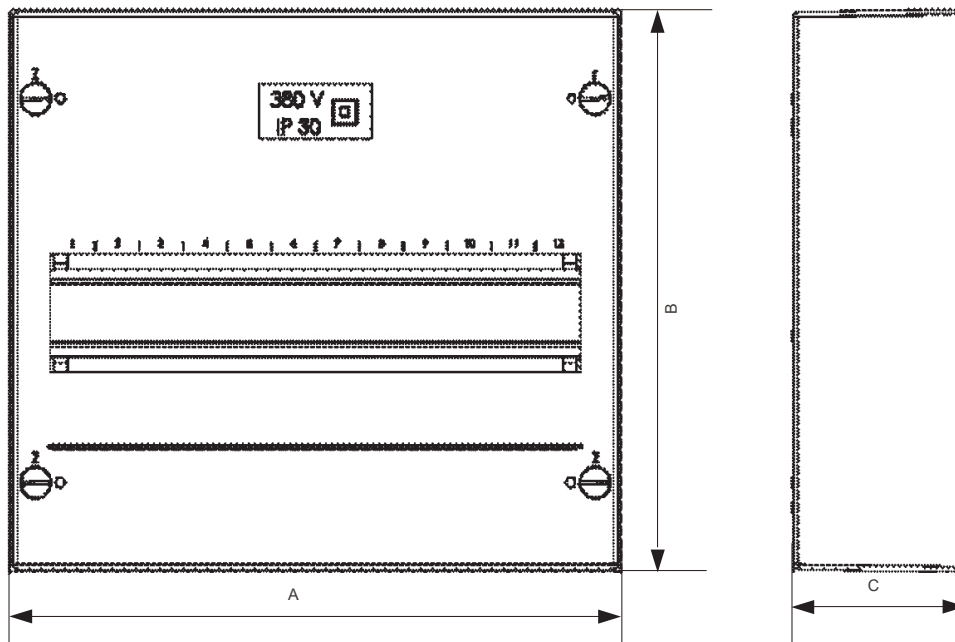
Parametri mecanici

Testat cu fir incandescent	650 °C
Rezistența la impact mecanic	IK07
Materiale plastice utilizate	Halogen-free
Culoare	RAL9003
Temperatura ambiantă	-25°C – +60°C
Material	Stiren

Date tehnice PXS

Cofret aparent IP30 gama PXS

Dimensiuni



Dimensiuni

Tip	Dimensiuni [mm]		
	A	B	C
PXS 3	155	97	57
PXS 12	250	225	70
PXS 24	250	353	70
PXS 36	250	463	70