

Ex9CS06 ~ 12



Contactor
 Stykač
 Stýkač
 Stycznik
 Contactor
 Leistungsschütz
 Contacteur
 Контактор
 Контактор
 Motorni kontaktor

IEC/EN 60947-4-1

Mounting instructions

Montážní návod

Montážne inštrukcie

Instrukcja montazu

Instrukțiuni de asamblare

Montageanweisung

Instructions de montage

Инструкция по монтажу

Monteringsanvisning

Istruzioni di montaggio

Instrucciones de montaje

Összeszerelési útmutató

Asennusohjeita

Montage-instructies

Instruções de montagem

Navodila za montažo

Οδηγίες Εγκατάστασης

Инструкции за инсталиране

Monteringsvejledning

Montažu upute

Surinkimo instrukcijos

Instalēšanas instrukcijas

Скупштина упутство

Paigaldusjuhendid

Caution: Installation by electricians only

Varování: Montáž pouze osobou s elektrotech. kvalifikací

Varovanie: Montáž iba osobou s elektrotech. kvalifikáciou

Uwaga: Montaż tylko przez uprawnionych instalatorów

Atenție: Instalare numai de către electricieni

Vorsicht: Montagenur durch Elektrofachkräfte

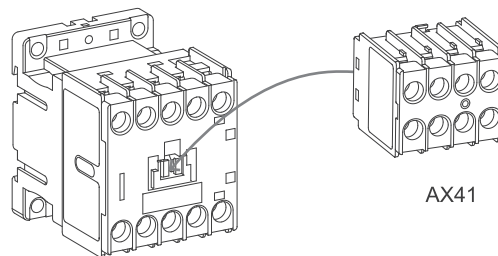
Attention: Montage uniquement par un électricien

Осторожно: Монтаж только электрика

NOARK

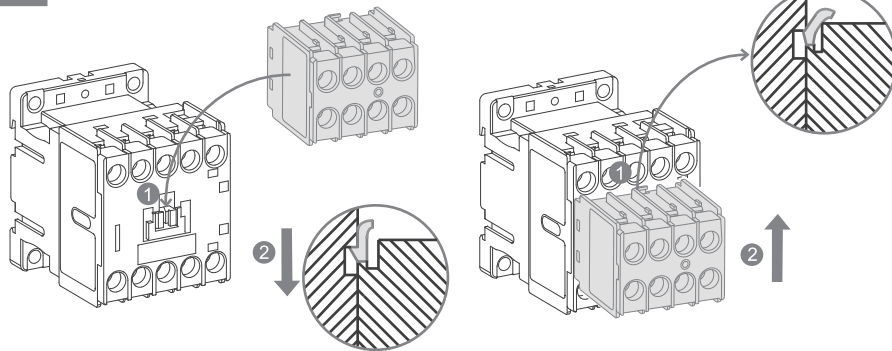
A

Ex9CS06/Ex9CS09/Ex9CS12

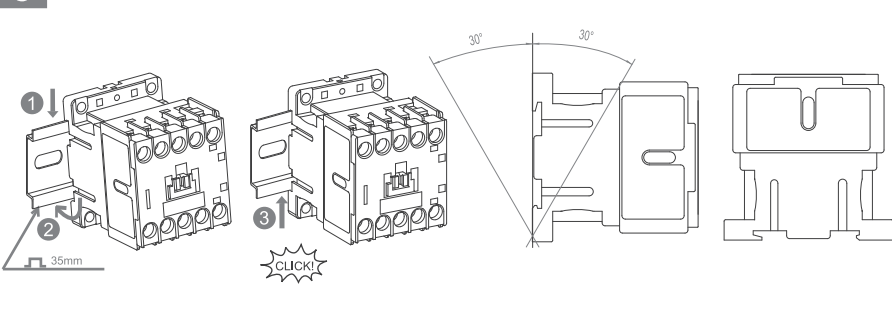


AX41

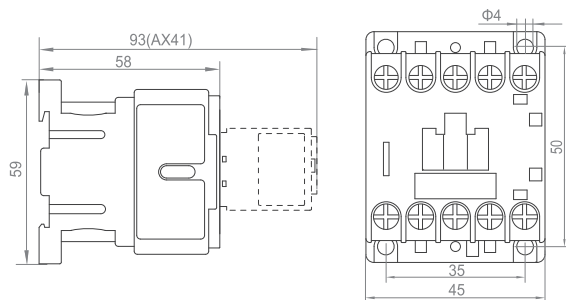
B



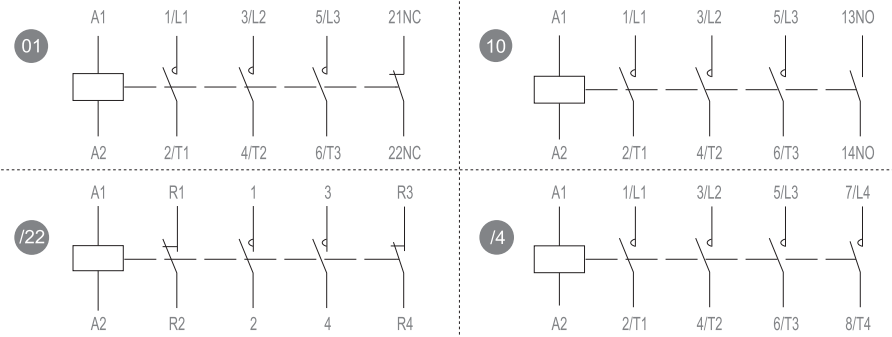
C



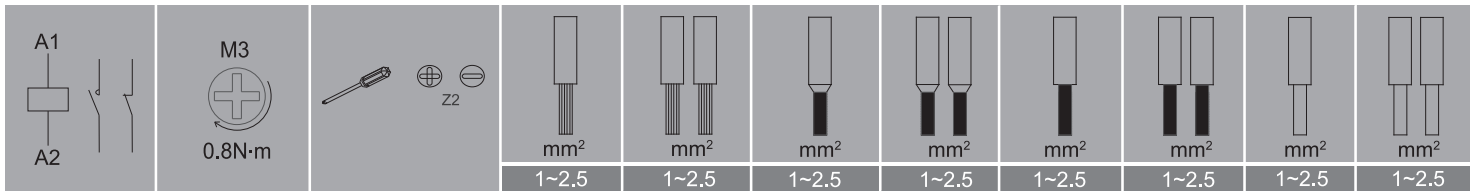
D



E



F



NOARK



Printed with environmentally-friendly paper

Copyright Noark. All Rights Reserved

www.noark-electric.eu