

Ex9C80~100



Contactor
 Stykač
 Stykač
 Stycznik
 Contactor
 Leistungsschütz
 Contacteur
 Контактор
 Контактор
 Motorni kontaktor

IEC/EN 60947-4-1

Mounting instructions

Montážní návod

Montážne inštrukcie

Instrukcja montazu

Instrukciuni de asamblare

Montageanweisung

Instructions de montage

Инструкция по монтажу

Monteringsanvisning

Istruzioni di montaggio

Instrucciones de montaje

Ősszeszerelési útmutató

Asennusohjeita

Montage-instructies

Instruções de montagem

Navodila za montažo

Οδηγίες Εγκατάστασης

Инструкции за инсталиране

Monteringsvejledningen

Montažu upute

Surinkimo instrukcijos

Instalēšanas instrukcijas

Скупштина упутство

Paigaldusjuhendid

Caution: Installation by electricians only

Varování: Montáž pouze osobou s elektrotech. kvalifikací

Varovanie: Montáž iba osobou s elektrotech. kvalifikáciou

Uwaga: Montaż tylko przez uprawnionych instalatorów

Atenție: Instalare numai de către electricieni

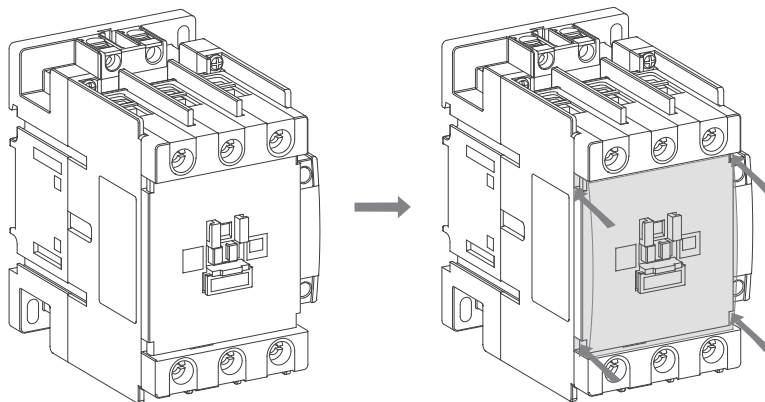
Vorsicht: Montagenur durch Elektrofachkräfte

Attention: Montage uniquement par un électricien

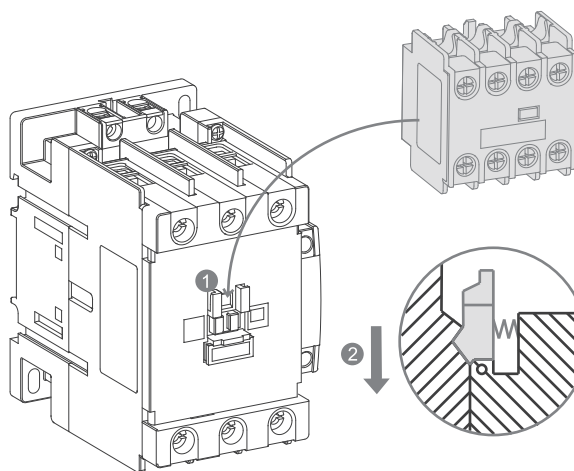
Осторожно: Монтаж только электрика

NOARK

B

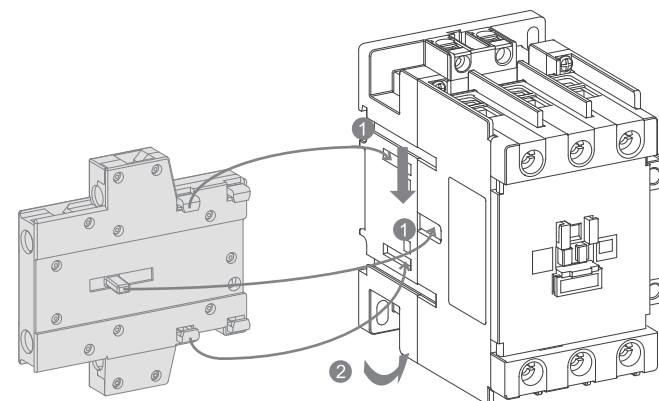
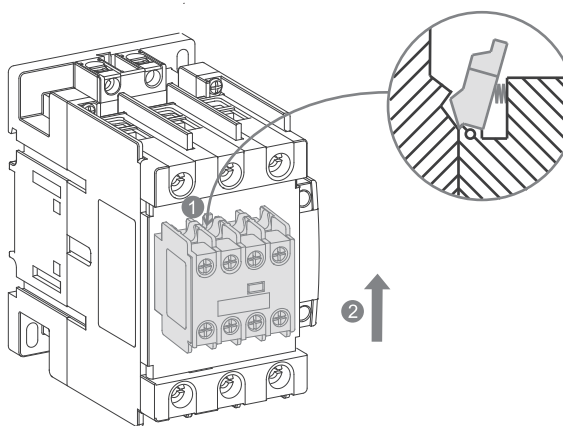
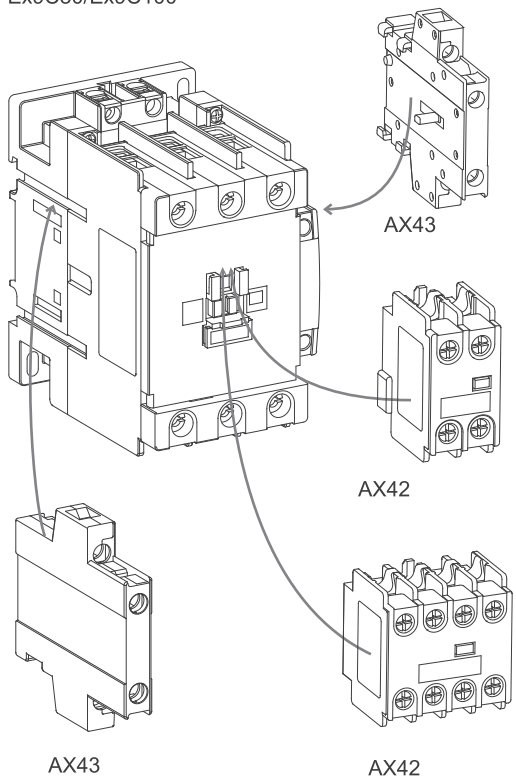


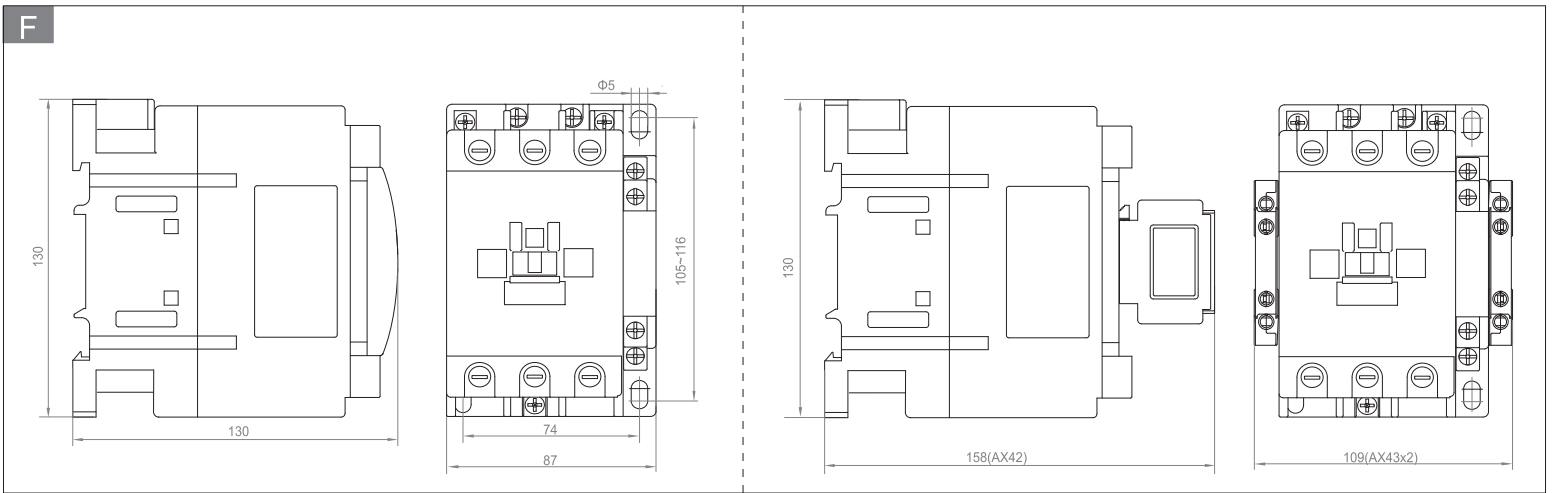
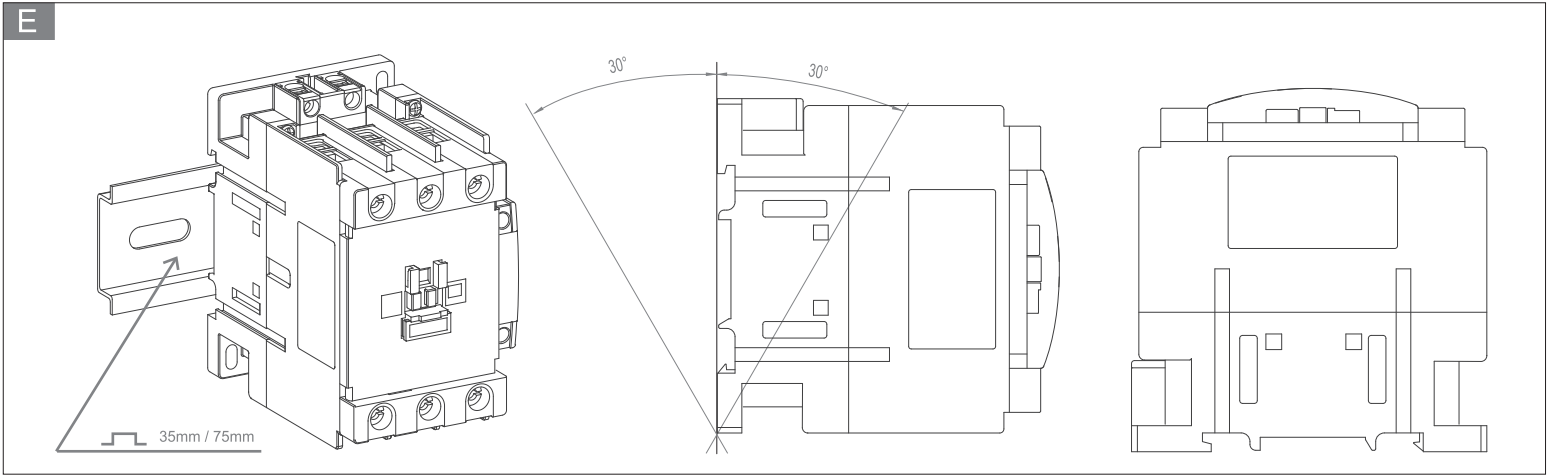
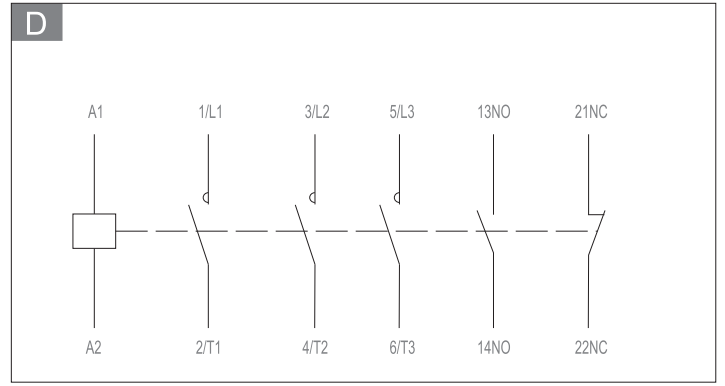
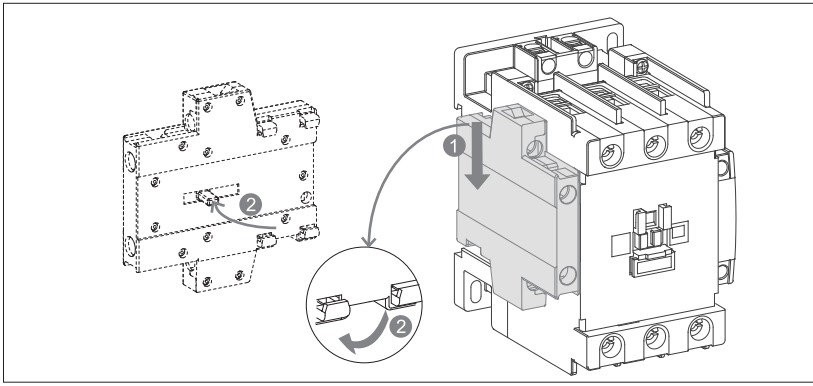
C



A

Ex9C80/Ex9C100





G

	 M10 9N·m	 4mm	 mm ² 4~50	 mm ² 4~50	 mm ² 4~50	 mm ² 4~50	 mm ² 4~50	 mm ² 4~50	 mm ² 4~50
	 M3.5 1.7N·m		 mm ² 1~4	 mm ² 1~4	 mm ² 1~4	 mm ² 1~2.5	 mm ² 1~4	 mm ² 1~2.5	 mm ² 1~4