

Contactori reversibili Ex9CR



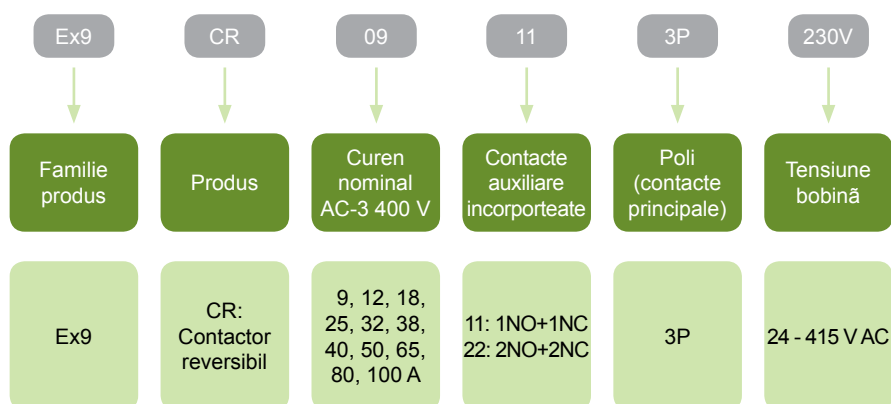
- Contactori reversibili
- Testat conform cu IEC I EN 60947-4-1
- Patru dimensiuni de cadru cu curenți de la 100 A până la 400 V AC-3
- Versiune 3P
- Tensiune de comandă bobină 24 - 415 V AC
- Curent nominal de scurtcircuit condițional I_q 50 kA
- Interblocaj mecanic între contactori
- Montare pe șină DIN 35 sau 75 mm sau pe panou

Contactorii reversibili Ex9CR sunt utilizați în mod principal pentru comutarea motoarelor asincron cu posibilitatea de a schimba sensul de rotație. De asemenea, contactorii pot și utilizați și pentru comutarea a două circuite atunci când este necesar să se asigure că maxim un circuit este conectat.

Contactorii sunt echipați cu interblocaj mecanic. Adicional se poate monta interblocaj electric pentru controlul tensiunii, (de exemplu pentru EN 60204) poate fi echipat cu diferite variante de contacte auxiliare AX42 sau cu contacte încorporate

Împărțirea în patru cadre de mărime aduce optimizarea parametrilor electrice și dimensiuni mecanice. Toate dimensiunile de cadru dispune de aceleași accesorii. Releele de suprasarcină diferă în funcție de mărimea de cadru și de curentul de nominal.

Codificare produs



Marcaje de certificare



Contactori reversibili Ex9CR

Mărimi cadru



Mărire cadru 18
Curenți nominali 9, 12, 18 A



Mărire cadru 38
Curenți nominali 25, 32, 38 A



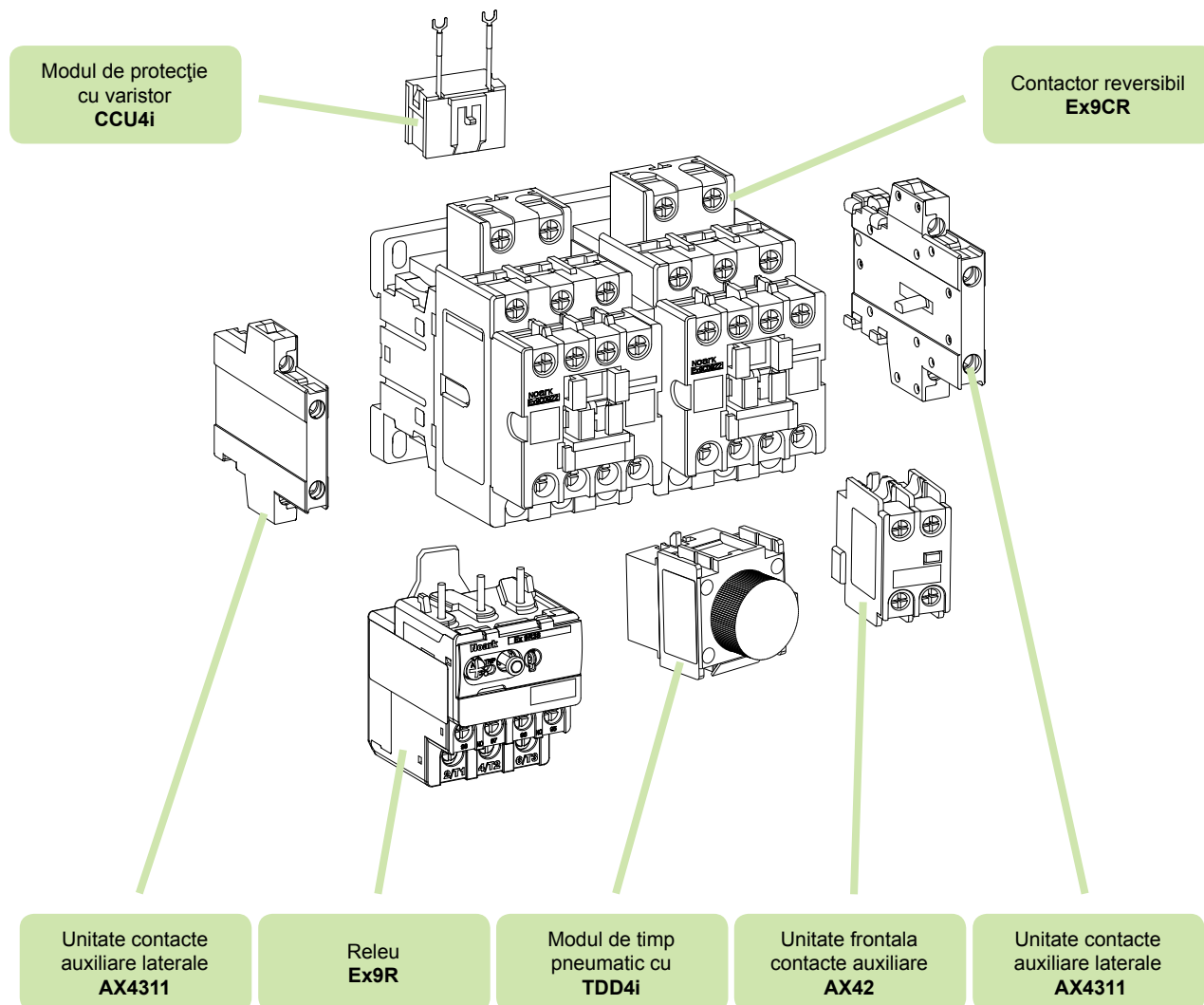
Mărire cadru 65
Curenți nominali 40, 50, 65 A



Mărire cadru 100
Curenți nominali 80, 100 A

Contactori reversibili Ex9CR

Accesorii



Contacte auxiliare AX4311

Contacte auxiliare AX42

Releu termic de suprasarcină Ex9R

Modul de timp pneumatic cu întârziere TDD4i

Modul de protecție cu varistor CCU4i

Contactori reversibili Ex9CR, marime cadru 18

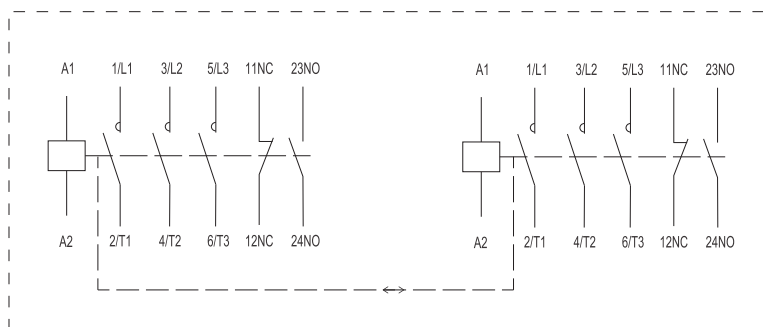
Curent nominal 9 A, 3P

- Contactor reversibil
- Montare pe șină DIN 35 mm sau pe panou
- Poate fi echipat cu unitate frontala de contacte auxiliare AX42 și contacte laterale AX43
- Poate fi echipat cu relee Ex9R38
- Contacte auxiliare încorporate pe fiecare contactor per pereche

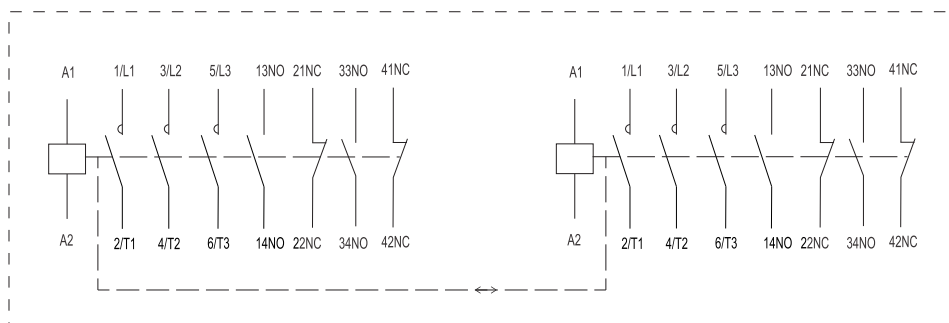


Control tensiune	AC-3 I_e	Mărime cadru	Contacte auxiliare	Nr. articol	Tip	Ambalaj
415 V AC	9 A	18	1 NO+1 NC	104662	Ex9CR09 11 3P 415V	1/40
400 V AC	9 A	18	1 NO+1 NC	104663	Ex9CR09 11 3P 400V	1/40
380 V AC	9 A	18	1 NO+1 NC	104664	Ex9CR09 11 3P 380V	1/40
240 V AC	9 A	18	1 NO+1 NC	104667	Ex9CR09 11 3P 240V	1/40
230 V AC	9 A	18	1 NO+1 NC	104668	Ex9CR09 11 3P 230V	1/40
220 V AC	9 A	18	1 NO+1 NC	104669	Ex9CR09 11 3P 220V	1/40
127 V AC	9 A	18	1 NO+1 NC	104670	Ex9CR09 11 3P 127V	1/40
110 V AC	9 A	18	1 NO+1 NC	104671	Ex9CR09 11 3P 110V	1/40
48 V AC	9 A	18	1 NO+1 NC	104660	Ex9CR09 11 3P 48V	1/40
42 V AC	9 A	18	1 NO+1 NC	104661	Ex9CR09 11 3P 42V	1/40
36 V AC	9 A	18	1 NO+1 NC	104665	Ex9CR09 11 3P 36V	1/40
24 V AC	9 A	18	1 NO+1 NC	104666	Ex9CR09 11 3P 24V	1/40
415 V AC	9 A	18	2 NO+2 NC	104650	Ex9CR09 22 3P 415V	1/40
400 V AC	9 A	18	2 NO+2 NC	104651	Ex9CR09 22 3P 400V	1/40
380 V AC	9 A	18	2 NO+2 NC	104652	Ex9CR09 22 3P 380V	1/40
240 V AC	9 A	18	2 NO+2 NC	104655	Ex9CR09 22 3P 240V	1/40
230 V AC	9 A	18	2 NO+2 NC	104656	Ex9CR09 22 3P 230V	1/40
220 V AC	9 A	18	2 NO+2 NC	104657	Ex9CR09 22 3P 220V	1/40
127 V AC	9 A	18	2 NO+2 NC	104658	Ex9CR09 22 3P 127V	1/40
110 V AC	9 A	18	2 NO+2 NC	104659	Ex9CR09 22 3P 110V	1/40
48 V AC	9 A	18	2 NO+2 NC	104648	Ex9CR09 22 3P 48V	1/40
42 V AC	9 A	18	2 NO+2 NC	104649	Ex9CR09 22 3P 42V	1/40
36 V AC	9 A	18	2 NO+2 NC	104653	Ex9CR09 22 3P 36V	1/40
24 V AC	9 A	18	2 NO+2 NC	104654	Ex9CR09 22 3P 24V	1/40

Scheme de conexiune



Ex9CR09 11 3P



Ex9CR09 22 3P

Contactori reversibili Ex9CR, marime cadru 18

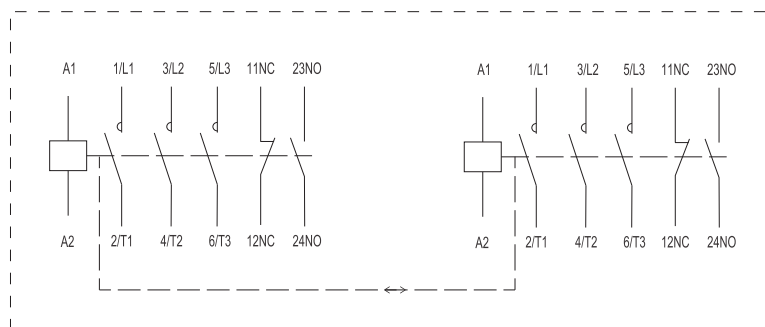
Curent nominal 12 A, 3P

- Contactor reversibil
- Montare pe șină DIN 35 mm sau pe panou
- Poate fi echipat cu unitate frontala de contacte auxiliare AX42 și contacte laterale AX43
- Poate fi echipat cu relee Ex9R38
- Contacte auxiliare încorporate pe fiecare contactor per pereche

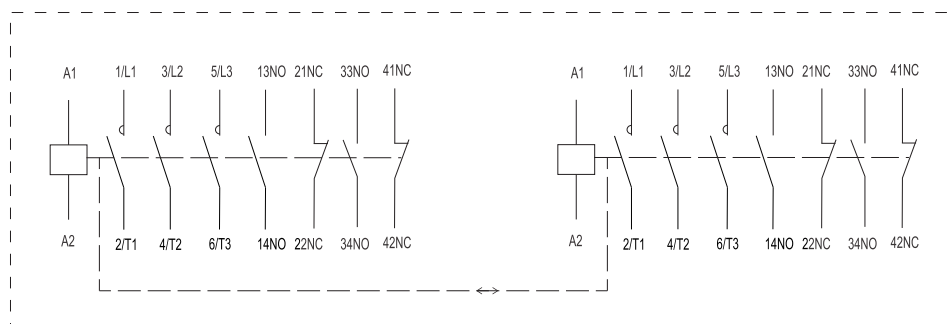


Control tensiune	AC-3 I_e	Mărime cadru	Contacte auxiliare	Nr. articol	Tip	Ambalaj
415 V AC	12 A	18	1 NO+1 NC	104686	Ex9CR12 11 3P 415V	1/40
400 V AC	12 A	18	1 NO+1 NC	104687	Ex9CR12 11 3P 400V	1/40
380 V AC	12 A	18	1 NO+1 NC	104688	Ex9CR12 11 3P 380V	1/40
240 V AC	12 A	18	1 NO+1 NC	104691	Ex9CR12 11 3P 240V	1/40
230 V AC	12 A	18	1 NO+1 NC	104692	Ex9CR12 11 3P 230V	1/40
220 V AC	12 A	18	1 NO+1 NC	104693	Ex9CR12 11 3P 220V	1/40
127 V AC	12 A	18	1 NO+1 NC	104694	Ex9CR12 11 3P 127V	1/40
110 V AC	12 A	18	1 NO+1 NC	104695	Ex9CR12 11 3P 110V	1/40
48 V AC	12 A	18	1 NO+1 NC	104684	Ex9CR12 11 3P 48V	1/40
42 V AC	12 A	18	1 NO+1 NC	104685	Ex9CR12 11 3P 42V	1/40
36 V AC	12 A	18	1 NO+1 NC	104689	Ex9CR12 11 3P 36V	1/40
24 V AC	12 A	18	1 NO+1 NC	104690	Ex9CR12 11 3P 24V	1/40
415 V AC	12 A	18	2 NO+2 NC	104674	Ex9CR12 22 3P 415V	1/40
400 V AC	12 A	18	2 NO+2 NC	104675	Ex9CR12 22 3P 400V	1/40
380 V AC	12 A	18	2 NO+2 NC	104676	Ex9CR12 22 3P 380V	1/40
240 V AC	12 A	18	2 NO+2 NC	104679	Ex9CR12 22 3P 240V	1/40
230 V AC	12 A	18	2 NO+2 NC	104680	Ex9CR12 22 3P 230V	1/40
220 V AC	12 A	18	2 NO+2 NC	104681	Ex9CR12 22 3P 220V	1/40
127 V AC	12 A	18	2 NO+2 NC	104682	Ex9CR12 22 3P 127V	1/40
110 V AC	12 A	18	2 NO+2 NC	104683	Ex9CR12 22 3P 110V	1/40
48 V AC	12 A	18	2 NO+2 NC	104672	Ex9CR12 22 3P 48V	1/40
42 V AC	12 A	18	2 NO+2 NC	104673	Ex9CR12 22 3P 42V	1/40
36 V AC	12 A	18	2 NO+2 NC	104677	Ex9CR12 22 3P 36V	1/40
24 V AC	12 A	18	2 NO+2 NC	104678	Ex9CR12 22 3P 24V	1/40

Scheme de conexiune



Ex9CR12 11 3P



Ex9CR12 22 3P

Contactori reversibili Ex9CR, marime cadru 38

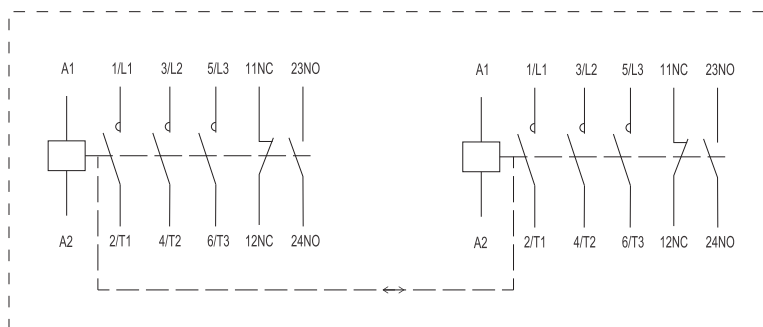
Curent nominal 25 A, 3P

- Contactor reversibil
- Montare pe șină DIN 35 mm și 75 mm sau pe panou
- Poate fi echipat cu unitate frontala de contacte auxiliare AX42 și contacte laterale AX43
- Poate fi echipat cu relee Ex9R38
- Contacte auxiliare încorporate pe fiecare contactor per pereche

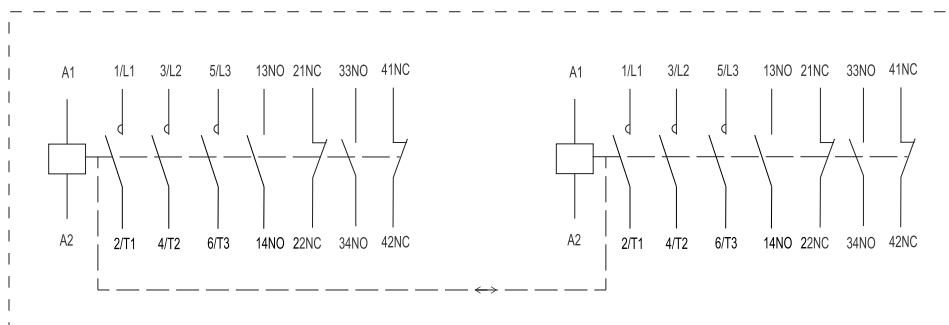


Control tensiune	AC-3 I_e	Mărime cadru	Contacte auxiliare	Nr. articol	Tip	Ambalaj
415 V AC	18 A	18	1 NO+1 NC	104710	Ex9CR18 11 3P 415V	1/40
400 V AC	18 A	18	1 NO+1 NC	104711	Ex9CR18 11 3P 400V	1/40
380 V AC	18 A	18	1 NO+1 NC	104712	Ex9CR18 11 3P 380V	1/40
240 V AC	18 A	18	1 NO+1 NC	104715	Ex9CR18 11 3P 240V	1/40
230 V AC	18 A	18	1 NO+1 NC	104716	Ex9CR18 11 3P 230V	1/40
220 V AC	18 A	18	1 NO+1 NC	104717	Ex9CR18 11 3P 220V	1/40
127 V AC	18 A	18	1 NO+1 NC	104718	Ex9CR18 11 3P 127V	1/40
110 V AC	18 A	18	1 NO+1 NC	104719	Ex9CR18 11 3P 110V	1/40
48 V AC	18 A	18	1 NO+1 NC	104708	Ex9CR18 11 3P 48V	1/40
42 V AC	18 A	18	1 NO+1 NC	104709	Ex9CR18 11 3P 42V	1/40
36 V AC	18 A	18	1 NO+1 NC	104713	Ex9CR18 11 3P 36V	1/40
24 V AC	18 A	18	1 NO+1 NC	104714	Ex9CR18 11 3P 24V	1/40
415 V AC	18 A	18	2 NO+2 NC	104698	Ex9CR18 22 3P 415V	1/40
400 V AC	18 A	18	2 NO+2 NC	104699	Ex9CR18 22 3P 400V	1/40
380 V AC	18 A	18	2 NO+2 NC	104700	Ex9CR18 22 3P 380V	1/40
240 V AC	18 A	18	2 NO+2 NC	104703	Ex9CR18 22 3P 240V	1/40
230 V AC	18 A	18	2 NO+2 NC	104704	Ex9CR18 22 3P 230V	1/40
220 V AC	18 A	18	2 NO+2 NC	104705	Ex9CR18 22 3P 220V	1/40
127 V AC	18 A	18	2 NO+2 NC	104706	Ex9CR18 22 3P 127V	1/40
110 V AC	18 A	18	2 NO+2 NC	104707	Ex9CR18 22 3P 110V	1/40
48 V AC	18 A	18	2 NO+2 NC	104696	Ex9CR18 22 3P 48V	1/40
42 V AC	18 A	18	2 NO+2 NC	104697	Ex9CR18 22 3P 42V	1/40
36 V AC	18 A	18	2 NO+2 NC	104701	Ex9CR18 22 3P 36V	1/40
24 V AC	18 A	18	2 NO+2 NC	104702	Ex9CR18 22 3P 24V	1/40

Scheme de conexiune



Ex9CR18 11 3P



Ex9CR18 22 3P

Contactori reversibili Ex9CR, marime cadru 38

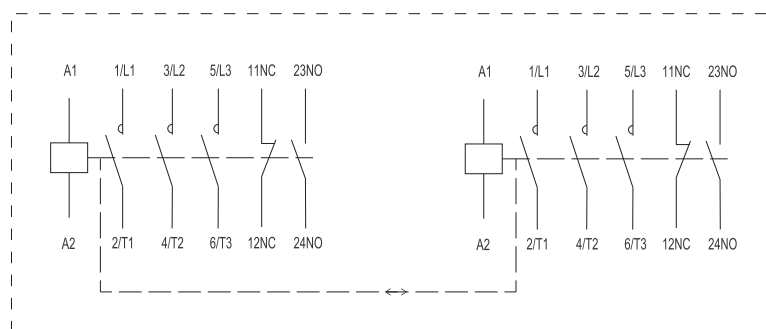
Curent nominal 32 A, 3-pole

- Contactor reversibil
- Montare pe șină DIN 35 mm și 75 mm sau pe panou
- Poate fi echipat cu unitate frontala de contacte auxiliare AX42 și contacte laterale AX43
- Poate fi echipat cu relee Ex9R38
- Contacte auxiliare încorporate pe fiecare contactor per pereche

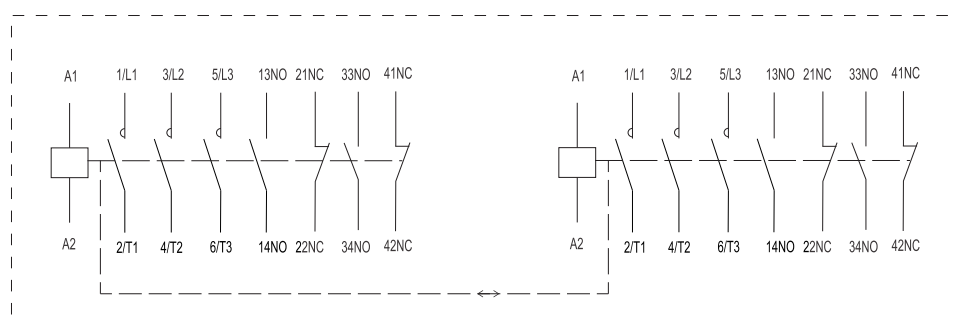


Control tensiune	AC-3 I_e	Mărime cadru	Contacte auxiliare	Nr. articol	Tip	Ambalaj
415 V AC	25 A	38	1 NO+1 NC	104734	Ex9CR25 11 3P 415V	1/20
400 V AC	25 A	38	1 NO+1 NC	104735	Ex9CR25 11 3P 400V	1/20
380 V AC	25 A	38	1 NO+1 NC	104736	Ex9CR25 11 3P 380V	1/20
240 V AC	25 A	38	1 NO+1 NC	104739	Ex9CR25 11 3P 240V	1/20
230 V AC	25 A	38	1 NO+1 NC	104740	Ex9CR25 11 3P 230V	1/20
220 V AC	25 A	38	1 NO+1 NC	104741	Ex9CR25 11 3P 220V	1/20
127 V AC	25 A	38	1 NO+1 NC	104742	Ex9CR25 11 3P 127V	1/20
110 V AC	25 A	38	1 NO+1 NC	104743	Ex9CR25 11 3P 110V	1/20
48 V AC	25 A	38	1 NO+1 NC	104732	Ex9CR25 11 3P 48V	1/20
42 V AC	25 A	38	1 NO+1 NC	104733	Ex9CR25 11 3P 42V	1/20
36 V AC	25 A	38	1 NO+1 NC	104737	Ex9CR25 11 3P 36V	1/20
24 V AC	25 A	38	1 NO+1 NC	104738	Ex9CR25 11 3P 24V	1/20
415 V AC	25 A	38	2 NO+2 NC	104722	Ex9CR25 22 3P 415V	1/20
400 V AC	25 A	38	2 NO+2 NC	104723	Ex9CR25 22 3P 400V	1/20
380 V AC	25 A	38	2 NO+2 NC	104724	Ex9CR25 22 3P 380V	1/20
240 V AC	25 A	38	2 NO+2 NC	104727	Ex9CR25 22 3P 240V	1/20
230 V AC	25 A	38	2 NO+2 NC	104728	Ex9CR25 22 3P 230V	1/20
220 V AC	25 A	38	2 NO+2 NC	104729	Ex9CR25 22 3P 220V	1/20
127 V AC	25 A	38	2 NO+2 NC	104730	Ex9CR25 22 3P 127V	1/20
110 V AC	25 A	38	2 NO+2 NC	104731	Ex9CR25 22 3P 110V	1/20
48 V AC	25 A	38	2 NO+2 NC	104720	Ex9CR25 22 3P 48V	1/20
42 V AC	25 A	38	2 NO+2 NC	104721	Ex9CR25 22 3P 42V	1/20
36 V AC	25 A	38	2 NO+2 NC	104725	Ex9CR25 22 3P 36V	1/20
24 V AC	25 A	38	2 NO+2 NC	104726	Ex9CR25 22 3P 24V	1/20

Scheme de conexiune



Ex9CR25 11 3P



Ex9CR25 22 3P

Contactori reversibili Ex9CR, marime cadru 38

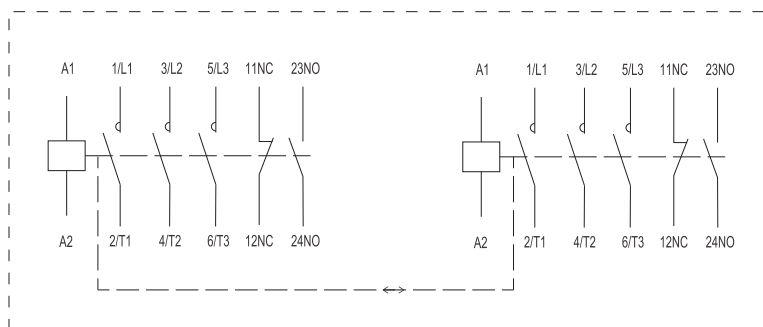
Curent nominal 32 A, 3-pole

- Contactor reversibil
- Montare pe șină DIN 35 mm și 75 mm sau pe panou
- Poate fi echipat cu unitate frontala de contacte auxiliare AX42 și contacte laterale AX43
- Poate fi echipat cu relee Ex9R38
- Contacte auxiliare încorporate pe fiecare contactor per pereche

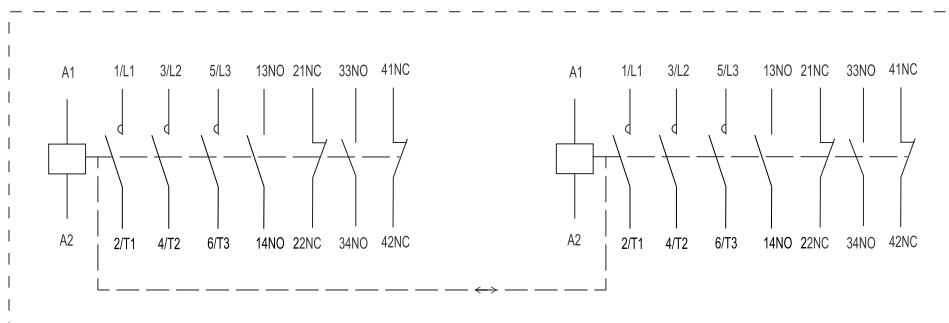


Control tensiune	AC-3 I_e	Mărime cadru	Contacte auxiliare	Nr. articol	Tip	Ambalaj
415 V AC	32 A	38	1 NO+1 NC	104758	Ex9CR32 11 3P 415V	1/20
400 V AC	32 A	38	1 NO+1 NC	104759	Ex9CR32 11 3P 400V	1/20
380 V AC	32 A	38	1 NO+1 NC	104760	Ex9CR32 11 3P 380V	1/20
240 V AC	32 A	38	1 NO+1 NC	104763	Ex9CR32 11 3P 240V	1/20
230 V AC	32 A	38	1 NO+1 NC	104764	Ex9CR32 11 3P 230V	1/20
220 V AC	32 A	38	1 NO+1 NC	104765	Ex9CR32 11 3P 220V	1/20
127 V AC	32 A	38	1 NO+1 NC	104766	Ex9CR32 11 3P 127V	1/20
110 V AC	32 A	38	1 NO+1 NC	104767	Ex9CR32 11 3P 110V	1/20
48 V AC	32 A	38	1 NO+1 NC	104756	Ex9CR32 11 3P 48V	1/20
42 V AC	32 A	38	1 NO+1 NC	104757	Ex9CR32 11 3P 42V	1/20
36 V AC	32 A	38	1 NO+1 NC	104761	Ex9CR32 11 3P 36V	1/20
24 V AC	32 A	38	1 NO+1 NC	104762	Ex9CR32 11 3P 24V	1/20
415 V AC	32 A	38	2 NO+2 NC	104746	Ex9CR32 22 3P 415V	1/20
400 V AC	32 A	38	2 NO+2 NC	104747	Ex9CR32 22 3P 400V	1/20
380 V AC	32 A	38	2 NO+2 NC	104748	Ex9CR32 22 3P 380V	1/20
240 V AC	32 A	38	2 NO+2 NC	104751	Ex9CR32 22 3P 240V	1/20
230 V AC	32 A	38	2 NO+2 NC	104752	Ex9CR32 22 3P 230V	1/20
220 V AC	32 A	38	2 NO+2 NC	104753	Ex9CR32 22 3P 220V	1/20
127 V AC	32 A	38	2 NO+2 NC	104754	Ex9CR32 22 3P 127V	1/20
110 V AC	32 A	38	2 NO+2 NC	104755	Ex9CR32 22 3P 110V	1/20
48 V AC	32 A	38	2 NO+2 NC	104744	Ex9CR32 22 3P 48V	1/20
42 V AC	32 A	38	2 NO+2 NC	104745	Ex9CR32 22 3P 42V	1/20
36 V AC	32 A	38	2 NO+2 NC	104749	Ex9CR32 22 3P 36V	1/20
24 V AC	32 A	38	2 NO+2 NC	104750	Ex9CR32 22 3P 24V	1/20

Schema de conexiune



Ex9CR32 11 3P



Ex9CR32 22 3P

Contactori reversibili Ex9CR, marime cadru 38

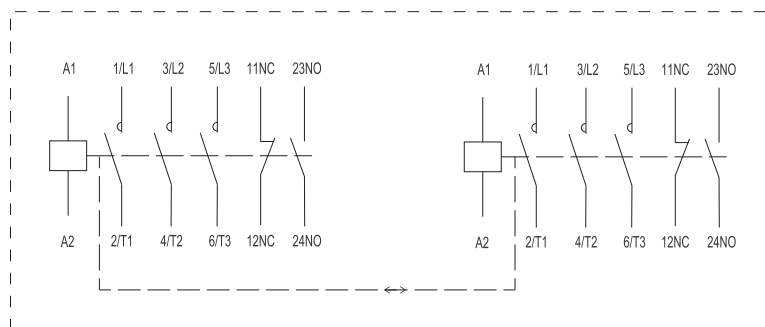
Curent nominal 38 A, 3P

- Contactor reversibil
- Montare pe șină DIN 35 mm și 75 mm sau pe panou
- Poate fi echipat cu unitate frontala de contacte auxiliare AX42 și contacte laterale AX43
- Poate fi echipat cu relee Ex9R38
- Contacte auxiliare încorporate pe fiecare contactor per pereche

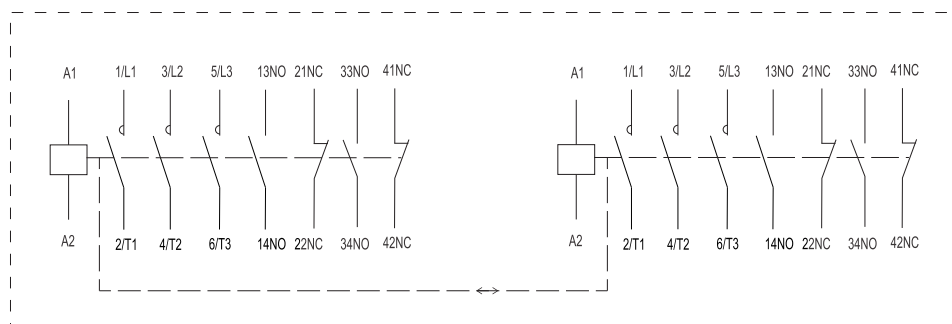


Control tensiune	AC-3 I_e	Mărime cadru	Contacte auxiliare	Nr. articol	Tip	Ambalaj
415 V AC	38 A	38	1 NO+1 NC	104782	Ex9CR38 11 3P 415V	1/20
400 V AC	38 A	38	1 NO+1 NC	104783	Ex9CR38 11 3P 400V	1/20
380 V AC	38 A	38	1 NO+1 NC	104784	Ex9CR38 11 3P 380V	1/20
240 V AC	38 A	38	1 NO+1 NC	104787	Ex9CR38 11 3P 240V	1/20
230 V AC	38 A	38	1 NO+1 NC	104788	Ex9CR38 11 3P 230V	1/20
220 V AC	38 A	38	1 NO+1 NC	104789	Ex9CR38 11 3P 220V	1/20
127 V AC	38 A	38	1 NO+1 NC	104790	Ex9CR38 11 3P 127V	1/20
110 V AC	38 A	38	1 NO+1 NC	104791	Ex9CR38 11 3P 110V	1/20
48 V AC	38 A	38	1 NO+1 NC	104780	Ex9CR38 11 3P 48V	1/20
42 V AC	38 A	38	1 NO+1 NC	104781	Ex9CR38 11 3P 42V	1/20
36 V AC	38 A	38	1 NO+1 NC	104785	Ex9CR38 11 3P 36V	1/20
24 V AC	38 A	38	1 NO+1 NC	104786	Ex9CR38 11 3P 24V	1/20
415 V AC	38 A	38	2 NO+2 NC	104770	Ex9CR38 22 3P 415V	1/20
400 V AC	38 A	38	2 NO+2 NC	104771	Ex9CR38 22 3P 400V	1/20
380 V AC	38 A	38	2 NO+2 NC	104772	Ex9CR38 22 3P 380V	1/20
240 V AC	38 A	38	2 NO+2 NC	104775	Ex9CR38 22 3P 240V	1/20
230 V AC	38 A	38	2 NO+2 NC	104776	Ex9CR38 22 3P 230V	1/20
220 V AC	38 A	38	2 NO+2 NC	104777	Ex9CR38 22 3P 220V	1/20
127 V AC	38 A	38	2 NO+2 NC	104778	Ex9CR38 22 3P 127V	1/20
110 V AC	38 A	38	2 NO+2 NC	104779	Ex9CR38 22 3P 110V	1/20
48 V AC	38 A	38	2 NO+2 NC	104768	Ex9CR38 22 3P 48V	1/20
42 V AC	38 A	38	2 NO+2 NC	104769	Ex9CR38 22 3P 42V	1/20
36 V AC	38 A	38	2 NO+2 NC	104773	Ex9CR38 22 3P 36V	1/20
24 V AC	38 A	38	2 NO+2 NC	104774	Ex9CR38 22 3P 24V	1/20

Scheme de conexiune



Ex9CR38 11 3P



Ex9CR38 22 3P

Contactori reversibili Ex9CR, marime cadru 65

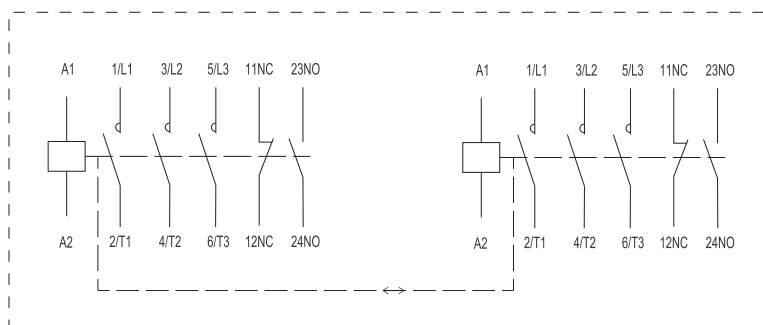
Curent nominal 40 A, 3-pole

- Contactor reversibil
- Montare pe șină DIN 35 mm și 75 mm sau pe panou
- Poate fi echipat cu unitate frontala de contacte auxiliare AX42 și contacte laterale AX43
- Poate fi echipat cu relee Ex9R100
- Contacte auxiliare încorporate pe fiecare contactor per pereche



Control tensiune	AC-3 I_e	Mărime cadru	Contacte auxiliare	Nr. articol	Tip	Ambalaj
415 V AC	40 A	65	1 NO+1 NC	104794	Ex9CR40 11 3P 415V	1/12
400 V AC	40 A	65	1 NO+1 NC	104795	Ex9CR40 11 3P 400V	1/12
380 V AC	40 A	65	1 NO+1 NC	104796	Ex9CR40 11 3P 380V	1/12
240 V AC	40 A	65	1 NO+1 NC	104799	Ex9CR40 11 3P 240V	1/12
230 V AC	40 A	65	1 NO+1 NC	104800	Ex9CR40 11 3P 230V	1/12
220 V AC	40 A	65	1 NO+1 NC	104801	Ex9CR40 11 3P 220V	1/12
127 V AC	40 A	65	1 NO+1 NC	104802	Ex9CR40 11 3P 127V	1/12
110 V AC	40 A	65	1 NO+1 NC	104803	Ex9CR40 11 3P 110V	1/12
48 V AC	40 A	65	1 NO+1 NC	104792	Ex9CR40 11 3P 48V	1/12
42 V AC	40 A	65	1 NO+1 NC	104793	Ex9CR40 11 3P 42V	1/12
36 V AC	40 A	65	1 NO+1 NC	104797	Ex9CR40 11 3P 36V	1/12
24 V AC	40 A	65	1 NO+1 NC	104798	Ex9CR40 11 3P 24V	1/12

Scheme de conexiune



Ex9CR40 11 3P

Contactori reversibili Ex9CR, marime cadru 65

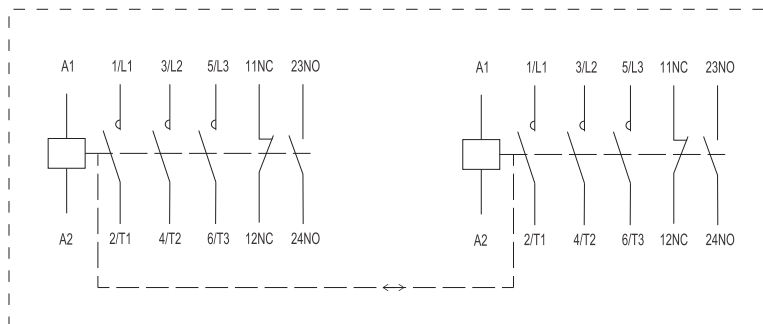
Curent nominal 50 A, 3P

- Contactor reversibil
- Montare pe șină DIN 35 mm și 75 mm sau pe panou
- Poate fi echipat cu unitate frontala de contacte auxiliare AX42 și contacte laterale AX43
- Poate fi echipat cu releu Ex9R100
- Contacte auxiliare încorporate pe fiecare contactor per pereche



Control tensiune	AC-3 I_e	Mărime cadru	Contacte auxiliare	Nr. articol	Tip	Ambalaj
415 V AC	50 A	65	1 NO+1 NC	104806	Ex9CR50 11 3P 415V	1/12
400 V AC	50 A	65	1 NO+1 NC	104807	Ex9CR50 11 3P 400V	1/12
380 V AC	50 A	65	1 NO+1 NC	104808	Ex9CR50 11 3P 380V	1/12
240 V AC	50 A	65	1 NO+1 NC	104811	Ex9CR50 11 3P 240V	1/12
230 V AC	50 A	65	1 NO+1 NC	104812	Ex9CR50 11 3P 230V	1/12
220 V AC	50 A	65	1 NO+1 NC	104813	Ex9CR50 11 3P 220V	1/12
127 V AC	50 A	65	1 NO+1 NC	104814	Ex9CR50 11 3P 127V	1/12
110 V AC	50 A	65	1 NO+1 NC	104815	Ex9CR50 11 3P 110V	1/12
48 V AC	50 A	65	1 NO+1 NC	104804	Ex9CR50 11 3P 48V	1/12
42 V AC	50 A	65	1 NO+1 NC	104805	Ex9CR50 11 3P 42V	1/12
36 V AC	50 A	65	1 NO+1 NC	104809	Ex9CR50 11 3P 36V	1/12
24 V AC	50 A	65	1 NO+1 NC	104810	Ex9CR50 11 3P 24V	1/12

Scheme de conexiune



Ex9CR50 11 3P

Contactori reversibili Ex9CR, marime cadru 65

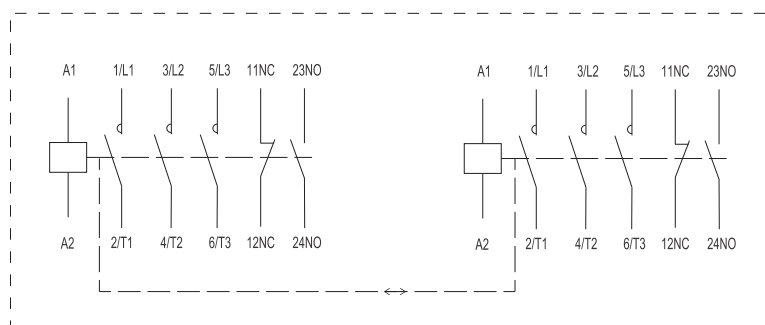
Curent nominal 65 A, 3P

- Contactor reversibil
- Montare pe șină DIN 35 mm și 75 mm sau pe panou
- Poate fi echipat cu unitate frontala de contacte auxiliare AX42 și contacte laterale AX43
- Poate fi echipat cu relee Ex9R100
- Contacte auxiliare încorporate pe fiecare contactor per pereche



Control tensiune	AC-3 I_e	Mărime cadru	Contacte auxiliare	Nr. articol	Tip	Ambalaj
415 V AC	65 A	65	1 NO+1 NC	104818	Ex9CR65 11 3P 415V	1/12
400 V AC	65 A	65	1 NO+1 NC	104819	Ex9CR65 11 3P 400V	1/12
380 V AC	65 A	65	1 NO+1 NC	104820	Ex9CR65 11 3P 380V	1/12
240 V AC	65 A	65	1 NO+1 NC	104823	Ex9CR65 11 3P 240V	1/12
230 V AC	65 A	65	1 NO+1 NC	104824	Ex9CR65 11 3P 230V	1/12
220 V AC	65 A	65	1 NO+1 NC	104825	Ex9CR65 11 3P 220V	1/12
127 V AC	65 A	65	1 NO+1 NC	104826	Ex9CR65 11 3P 127V	1/12
110 V AC	65 A	65	1 NO+1 NC	104827	Ex9CR65 11 3P 110V	1/12
48 V AC	65 A	65	1 NO+1 NC	104816	Ex9CR65 11 3P 48V	1/12
42 V AC	65 A	65	1 NO+1 NC	104817	Ex9CR65 11 3P 42V	1/12
36 V AC	65 A	65	1 NO+1 NC	104821	Ex9CR65 11 3P 36V	1/12
24 V AC	65 A	65	1 NO+1 NC	104822	Ex9CR65 11 3P 24V	1/12

Scheme de conexiune



Ex9CR65 11 3P

Contactori reversibili Ex9CR, marime cadru 100

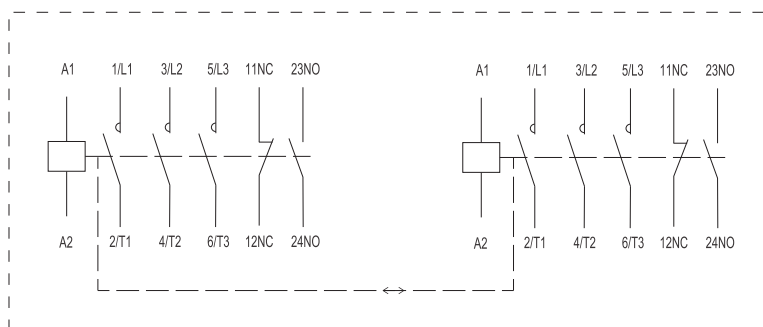
Curent nominal 80 A, 3P

- Contactor reversibil
- Montare pe șină DIN 35 mm și 75 mm sau pe panou
- Poate fi echipat cu unitate frontala de contacte auxiliare AX42 și contacte laterale AX43
- Poate fi echipat cu relee Ex9R100
- Contacte auxiliare încorporate pe fiecare contactor per pereche



Control tensiune	AC-3 I_e	Mărime cadru	Contacte auxiliare	Nr. articol	Tip	Ambalaj
415 V AC	80 A	100	1 NO+1 NC	104830	Ex9CR80 11 3P 415V	1/12
400 V AC	80 A	100	1 NO+1 NC	104831	Ex9CR80 11 3P 400V	1/12
380 V AC	80 A	100	1 NO+1 NC	104832	Ex9CR80 11 3P 380V	1/12
240 V AC	80 A	100	1 NO+1 NC	104835	Ex9CR80 11 3P 240V	1/12
230 V AC	80 A	100	1 NO+1 NC	104836	Ex9CR80 11 3P 230V	1/12
220 V AC	80 A	100	1 NO+1 NC	104837	Ex9CR80 11 3P 220V	1/12
127 V AC	80 A	100	1 NO+1 NC	104838	Ex9CR80 11 3P 127V	1/12
110 V AC	80 A	100	1 NO+1 NC	104839	Ex9CR80 11 3P 110V	1/12
48 V AC	80 A	100	1 NO+1 NC	104828	Ex9CR80 11 3P 48V	1/12
42 V AC	80 A	100	1 NO+1 NC	104829	Ex9CR80 11 3P 42V	1/12
36 V AC	80 A	100	1 NO+1 NC	104833	Ex9CR80 11 3P 36V	1/12
24 V AC	80 A	100	1 NO+1 NC	104834	Ex9CR80 11 3P 24V	1/12

Scheme de conexiune



Ex9CR80 11 3P

Contactori reversibili Ex9CR, marime cadru 100

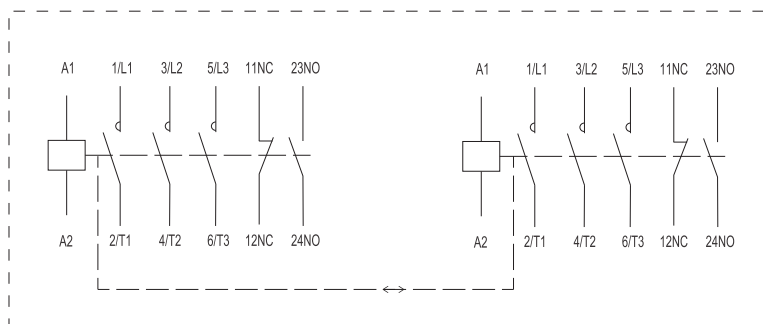
Curent nominal 100 A, 3P

- Contactor reversibil
- Montare pe șină DIN 35 mm și 75 mm sau pe panou
- Poate fi echipat cu unitate frontala de contacte auxiliare AX42 și contacte laterale AX43
- Poate fi echipat cu relee Ex9R100
- Contacte auxiliare încorporate pe fiecare contactor per pereche



Control tensiune	AC-3 I_e	Mărime cadru	Contacte auxiliare	Nr. articol	Tip	Ambalaj
415 V AC	100 A	100	1 NO+1 NC	104842	Ex9CR100 11 3P 415V	1/12
400 V AC	100 A	100	1 NO+1 NC	104843	Ex9CR100 11 3P 400V	1/12
380 V AC	100 A	100	1 NO+1 NC	104844	Ex9CR100 11 3P 380V	1/12
240 V AC	100 A	100	1 NO+1 NC	104847	Ex9CR100 11 3P 240V	1/12
230 V AC	100 A	100	1 NO+1 NC	104848	Ex9CR100 11 3P 230V	1/12
220 V AC	100 A	100	1 NO+1 NC	104849	Ex9CR100 11 3P 220V	1/12
127 V AC	100 A	100	1 NO+1 NC	104850	Ex9CR100 11 3P 127V	1/12
110 V AC	100 A	100	1 NO+1 NC	104851	Ex9CR100 11 3P 110V	1/12
48 V AC	100 A	100	1 NO+1 NC	104840	Ex9CR100 11 3P 48V	1/12
42 V AC	100 A	100	1 NO+1 NC	104841	Ex9CR100 11 3P 42V	1/12
36 V AC	100 A	100	1 NO+1 NC	104845	Ex9CR100 11 3P 36V	1/12
24 V AC	100 A	100	1 NO+1 NC	104846	Ex9CR100 11 3P 24V	1/12

Scheme de conexiune



Ex9CR100 11 3P

Date tehnice Ex9CR, marime cadru 18

Contactori reversibili Ex9CR09, Ex9CR12, Ex9CR18

Parametri generali

Contactori reversibili		
Contactor evaluat in AC-3		
Potrivit pentru aplicatii industriale		
Versiune 3P		
Interblocaj mecanic incorporat intre contactori		
Cu contacte auxiliare incorporate		
Accesorii		
Unitate frontala de contacte auxiliare	AX42	101284 — 101291
Unitate laterala de contacte auxiliare	AX4311	101292
Modul de protecție cu varistor	CCU42	104498, 104499, 104500

Parametri electrici – contacte principale si general

	Ex9CR09	Ex9CR12	Ex9CR18
Testat conform cu	IEC/EN 60947-4-1		
Tensiune nominală op U_e	690 V AC		
Tensiune nominală de izolare U_i	690 V AC		
Tens. nominală de tinere la impuls U_{imp}	6 kV	6 kV	6 kV
Frecventa nominală	50/60 Hz		
Contacte opuse interblocațe conform cu EN 60947-4-1, Anexa L	yes	yes	yes
Curent termic conventional in aer I_{th}	25 A	25 A	32 A
Curent nominal operational I_e			
AC-1	25 A	25 A	32 A
AC-2/AC-3/AC-4, 380/400 V	9 A	12 A	18 A
AC-3, 660/690 V	6.7 A	9 A	10.6 A
AC-2/AC-4, 660/690 V	4.9 A	4.9 A	6.7 A
Putere nominală a motorului trifazat			
AC-3/AC-4, 380/400 V	4 kW	5.5 kW	7.5 kW
AC-3, 660/690 V	5.5 kW	7.5 kW	9 kW
AC-4, 660/690 V	4 kW	4 kW	5.5 kW
Valoare maximă a siguranței fuzibile			
Coordonare tip 1 la 500 V AC	25 A gG/gL	40 A gG/gL	50 A gG/gL
Coordonare tip 2 la 500 V AC	20 A gG/gL	25 A gG/gL	36 A gG/gL
Izolatie sigura(EN 61140)			
Contact principal – contact principal	400 V AC	400 V AC	400 V AC
Contact principal - bobină	400 V AC	400 V AC	400 V AC
Putere trifazată AC-1			
Siguranță fuzibilă de rezervă gG/gL	50 A	50 A	63 A
63 A Putere la 230/240 V	10 kW	10 kW	13 kW
13 kW Puterea la380/400 V	17 kW	17 kW	21 kW
21 kW Puterea la 660/690 V	29 kW	29 kW	37 kW
Curent nominal $I_e = I_{th}$	25 A	25 A	32 A
Putere monofazata AC-1, 3 contacte in paralel			
Siguranță fuzibilă de rezervă gG/gL	80 A	80 A	100 A
Puterea la230/240 V	23 kW	23 kW	29 kW
Puterea la380/400 V	37 kW	37 kW	48 kW
Puterea la660/690 V	64 kW	64 kW	82 kW
Curent nominal $I_e = I_{th}$	56 A	56 A	72 A

Date tehnice Ex9CR, marime cadru 18

Contactori reversibili Ex9CR09, Ex9CR12, Ex9CR18

Parametri electrici – contacte principale si general

	Ex9CR09	Ex9CR12	Ex9CR18
Capacitate de inchidere			
230/240 V	144 A	144 A	216 A
380/400 V	144 A	144 A	216 A
660/690 V	144 A	144 A	216 A
Capacitate de rupere			
230/240 V	90 A	120 A	180 A
380/400 V	90 A	120 A	180 A
660/690 V	67 A	90 A	106 A
Durata de viata mecanica	10 000 000 cicluri de operare		
Durata de viata electrica 380/400 V			
AC-3	1 200 000 cicluri de operare		
AC-4	50 000 cicluri de operare	40 000 cicluri de operare	40 000 cicluri de operare
Categorie supratensiune	III		
Clasa EMC	A		
Index urmărire comparativă	400 V		
Curent de scurtcircuit predeterminat I_q	50 kA		

Parametri electrici - bobină

	Ex9CR09	Ex9CR12	Ex9CR18
Control tensiune U_c	24, 36, 42, 48, 110, 127, 220, 230, 240, 380, 400, 415 V AC		
Toleranta control tensiune U_c	0.8 — 1.1 U_c	0.8 — 1.1 U_c	0.8 — 1.1 U_c
Frecventa	50 Hz	50 Hz	50 Hz
Consum de putere			
Atragere	90 VA / 40 W	90 VA / 40 W	90 VA / 40 W
Mentinere	9.5 VA / 4 W	9.5 VA / 4 W	9.5 VA / 4 W
Sarcina	100 %	100 %	100 %
Intarziere la inchidere	12 — 24 ms	12 — 24 ms	12 — 24 ms
Intarziere la deschidere	6 — 20 ms	6 — 20 ms	6 — 20 ms
Intarziere la inchidere cu AX frontal	8 — 18 ms	8 — 18 ms	8 — 18 ms

Parametri electrici – contacte auxiliare încorporate

Tensiune nominală op U_e	690 V AC
Tensiune nominală de izolare U_i	690 V AC
Tens. nominală de tinere la impuls U_{imp}	6 kV
Frecventa nominală	50 Hz
Contacte opuse interblocate conform cu EN 60947-4-1, Anexa L	Da
Curent termic conventional in aer I_{th}	10 A
Curent nominal operational I_e	
AC-15	6 A / 120 V, 3 A / 240 V, 1.9 A / 380 V, 1.5 A / 480 V, 1.2 A / 600 V
DC-13	0.55 A / 125 V, 0.27 A / 250 V
Siguranță fuzibilă de rezervă, max	10 A gG/gL
Curent nominal de scurtcircuit condițional I_k cu siguranța fuzivila de rezerva max.	1 kA

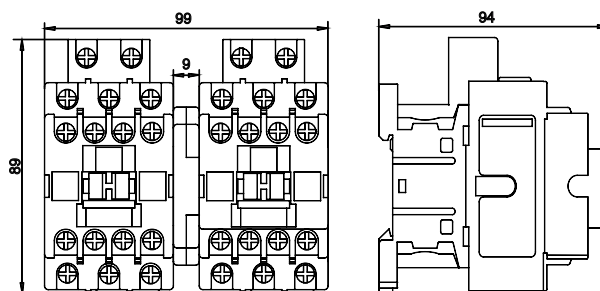
Date tehnice Ex9CR, marime cadru 18

Contactori reversibili Ex9CR09, Ex9CR12, Ex9CR18

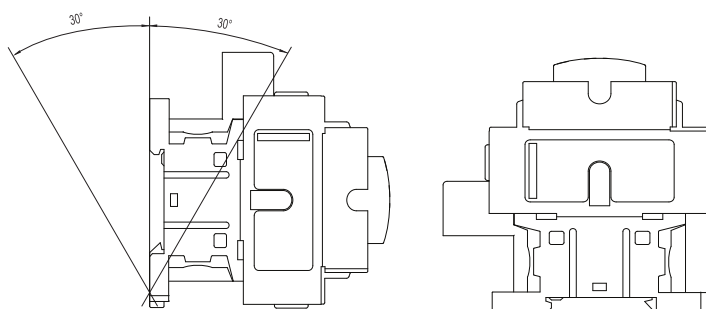
Parametri mecanici

	Ex9CR09	Ex9CR12	Ex9CR18
Latime dispozitiv	99 mm		
Inaltime dispozitiv	89 mm (inclusiv clema șină)		
Adancime dispozitiv	94 mm (fara contact auxiliar frontal montat)		
Montare	Montare facilă pe o șină tip (DIN) 35 mm sau pe panou		
Grad de protecție	IP20		
Borne	Clemă cu cap fix și bridă culisantă		
Capacitate borne	(1 — 2) x (1.5 — 6 mm ²) wired; 1 x (1 — 6 mm ²), 2 x (1 — 4 mm ²) solid		
Cuplu de strângere a bornelor	1.5 — 1.7 Nm		
Temperatura ambienta	-20 — +60 °C		
Altitudine	≤ 2000 m		
Umiditate relativa	≤ 95 %		
Rezistența la umiditate și căldură	class 2		
Grad de poluare	3		
Clasa de instalare	III		
Greutate	0.72 kg	0.72 kg	0.72 kg
Pierdere de putere la I _e (per contactor)	0.2 W	0.36 W	0.8 W

Dimensiuni



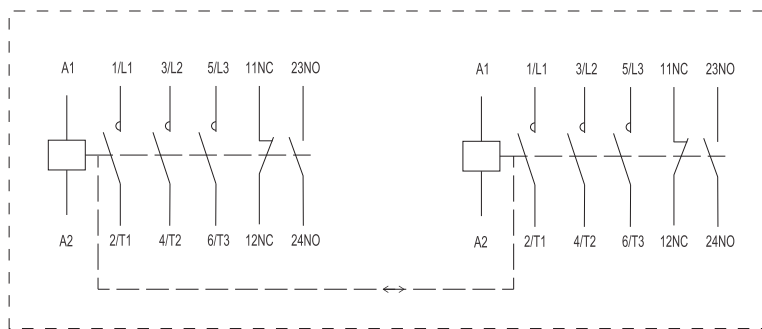
Pozitie de montare



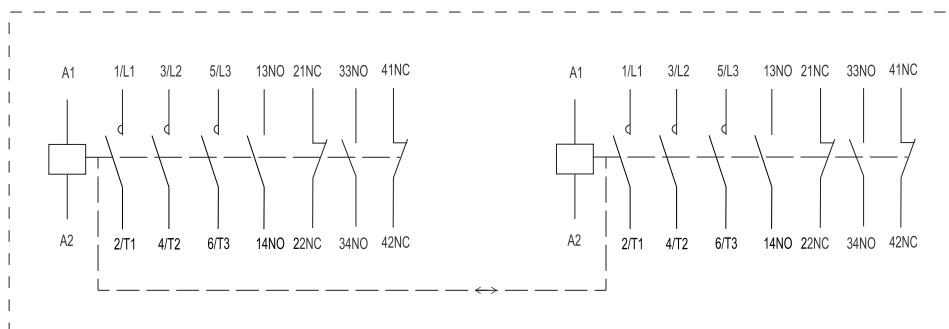
Date tehnice Ex9CR, marime cadru 18

Contactori reversibili Ex9CR09, Ex9CR12, Ex9CR18

Scheme de conexiune



Ex9CR.. 11 3P



Ex9CR.. 22 3P

Date tehnice Ex9CR, marime cadru 38

Contactori reversibili Ex9CR25, Ex9CR32, Ex9CR38

Parametri generali

Contactori reversibili		
Contactor evaluat in AC-3		
Potrivit pentru aplicatii industriale		
Versiune 3P		
Interblocaj mecanic incorporat intre contactori		
Cu contacte auxiliare incorporate		
Accesorii		
Unitate frontala de contacte auxiliare	AX42	101284 — 101291
Unitate laterala de contacte auxiliare	AX4311	101292
Modul de protecție cu varistor	CCU42	104498, 104499, 104500

Parametri electrici – contacte principale si general

	Ex9CR25	Ex9CR32	Ex9CR38
Testat conform cu	IEC/EN 60947-4-1		
Tensiune nominală op U_e	690 V AC		
Tensiune nominală de izolare U_i	690 V AC		
Tens. nominală de tinere la impuls U_{imp}	6 kV	6 kV	6 kV
Frecventa nominală	50/60 Hz		
Contacte opuse interblocaate conform cu EN 60947-4-1, Anexa L	Da	Da	Da
Curent termic conventional in aer I_{th}	40 A	50 A	50 A
Curent nominal operational I_e			
AC-1	40 A	50 A	50 A
AC-2/AC-3/AC-4, 380/400 V	25 A	32 A	38 A
AC-3, 660/690 V	17.3 A	21.9 A	21.9 A
AC-2/AC-4, 660/690 V	14 A	17.3 A	17.3 A
Putere nominală a motorului trifazat			
AC-3/AC-4, 380/400 V	11 kW	15 kW	18.5 kW
AC-3, 660/690 V	15 kW	18.5 kW	18.5 kW
AC-4, 660/690 V	11 kW	15 kW	15 kW
Valoare maximă a siguranței fuzibile			
Coordonare tip 1 la 500 V AC	63 A gG/gL	63 A gG/gL	63 A gG/gL
Coordonare tip 2 la 500 V AC	40 A gG/gL	63 A gG/gL	63 A gG/gL
Izolatie sigura(EN 61140)			
Contact principal – contact principal	400 V AC	400 V AC	400 V AC
Contact principal - bobină	400 V AC	400 V AC	400 V AC
Putere trifazată AC-1			
Siguranță fuzibilă de rezervă gG/gL	80 A	100 A	100 A
Puterea la230/240 V	16 kW	20 kW	20 kW
Puterea la380/400 V	26 kW	33 kW	33 kW
Puterea la660/690 V	46 kW	57 kW	57 kW
Curent nominal $I_e = I_{th}$	40 A	50 A	50 A
Putere monofazata AC-1, 3 contacte in paralel			
Siguranță fuzibilă de rezervă gG/gL	160 A	160 A	160 A
Puterea la230/240 V	34 kW	42 kW	42 kW
Puterea la380/400 V	55 kW	69 kW	69 kW
Puterea la660/690 V	96 kW	120 kW	120 kW
Curent nominal $I_e = I_{th}$	84 A	105 A	105 A

Date tehnice Ex9CR, marime cadru 38

Contactori reversibili Ex9CR25, Ex9CR32, Ex9CR38

Parametri electrici – contacte principale si general

	Ex9CR25	Ex9CR32	Ex9CR38
Capacitate de inchidere			
230/240 V	300 A	384 A	456 A
380/400 V	300 A	384 A	456 A
660/690 V	300 A	384 A	456 A
Capacitate de rupere			
230/240 V	250 A	320 A	320 A
380/400 V	250 A	320 A	320 A
660/690 V	173 A	219 A	219 A
Durata de viata mecanica	10 000 000 cicluri de operare		
Durata de viata electrica 380/400 V			
AC-3	1 200 000 cicluri de operare		
AC-4	50 000 cicluri de operare	40 000 cicluri de operare	40 000 cicluri de operare
Categorie supratensiune	III		
Clasa EMC	A		
Index urmărire comparativă	400 V		
Curent de scurtcircuit predeterminat I_q	50 kA		

Parametri electrici - bobină

	Ex9CR25	Ex9CR32	Ex9CR38
Control tensiune U_c	24, 36, 42, 48, 110, 127, 220, 230, 240, 380, 400, 415 V AC		
Toleranta control tensiune U_c	0.8 — 1.1 U_c	0.8 — 1.1 U_c	0.8 — 1.1 U_c
Frecventa	50 Hz	50 Hz	50 Hz
Consum de putere			
Atragere	100 VA / 50 W	100 VA / 50 W	100 VA / 50 W
Mentinere	10.5 VA / 5 W	10.5 VA / 5 W	10.5 VA / 5 W
Sarcina	100 %	100 %	100 %
Intarziere la inchidere	14 — 27 ms	14 — 27 ms	14 — 27 ms
Intarziere la deschidere	7 — 22 ms	7 — 22 ms	7 — 22 ms
Intarziere la inchidere with front-mounted AX	9 — 20 ms	9 — 20 ms	9 — 20 ms

Parametri electrici – contacte auxiliare încorporate

Tensiune nominală op U_e	690 V AC
Tensiune nominală de izolație U_i	690 V AC
Tensiune nominală de tinere la impuls U_{imp}	6 kV
Frecventa nominală	50 Hz
Contacte opuse interblocați conform cu EN 60947-4-1, Anexa L	Da
Curent termic conventional in aer I_{th}	10 A
Curent nominal operational I_e	
AC-15	6 A / 120 V, 3 A / 240 V, 1.9 A / 380 V, 1.5 A / 480 V, 1.2 A / 600 V
DC-13	0.55 A / 125 V, 0.27 A / 250 V
Siguranță fuzibilă de rezervă, max	10 A gG/gL
Curent nominal de scurtcircuit I_k condițional I_k cu siguranța fuzivila de rezerva max.	1 kA

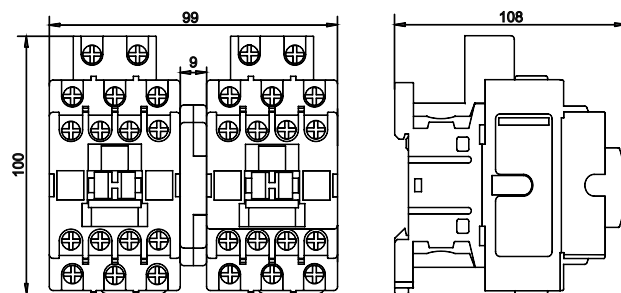
Date tehnice Ex9CR, marime cadru 38

Contactori reversibili Ex9CR25, Ex9CR32, Ex9CR38

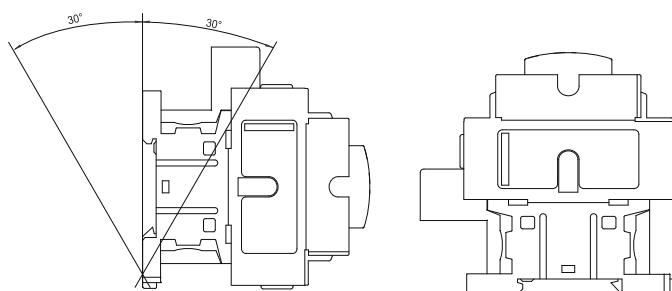
Parametri mecanici

	Ex9CR25	Ex9CR32	Ex9CR38
Latime dispozitiv	99 mm		
Inaltime dispozitiv	100 mm (inclusiv clema șină)		
Adancime dispozitiv	108 mm (fara contact auxiliar frontal montat)		
Montare	Montare facilă pe o șină tip (DIN) 35 mm sau pe panou Grad de		
Protecție	IP20		
Borne	Clemă cu cap fix și bridă culisantă		
Capacitate borne	(1 — 2) x (2.5 — 10 mm ²) wired; 1 x (1 — 10 mm ²), 2 x (1.5 — 6 mm ²) solid		
Cuplu de strângere a bornelor	2 — 2.5 Nm		
Temperatura ambianta	-20 — +60 °C		
Altitudine	≤ 2000 m		
Umiditate relativa	≤ 95 %		
Rezistenta la umiditate si caldura	class 2		
Grad de poluare	3		
Clasa de instalare	III		
Greutate	0.82 kg	0.82 kg	0.82 kg
Pierdere de putere la I _e (per contactor)	1.25 W	2 W	3 W

Dimensiuni



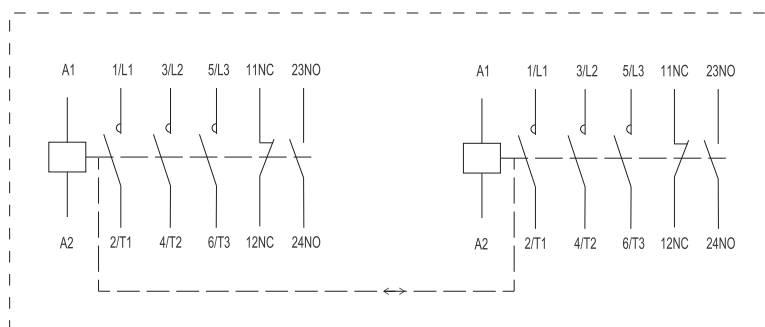
Pozitie de montare



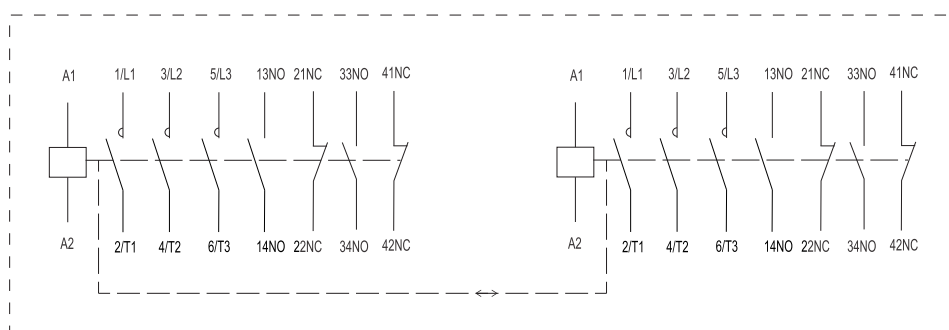
Date tehnice Ex9CR, marime cadru 38

Contactori reversibili Ex9CR25, Ex9CR32, Ex9CR38

Scheme de conexiune



Ex9CR.. 11 3P



Ex9CR.. 22 3P

Date tehnice Ex9CR, marime cadru 65

Contactori reversibili Ex9CR40, Ex9CR50, Ex9CR65

Parametri generali

Contactori reversibili		
Contactor evaluat in AC-3		
Potrivit pentru aplicatii industriale		
Versiune 3P		
Interblocaj mecanic incorporat intre contactori		
Cu contacte auxiliare incorporate		
Accesorii		
Unitate frontala de contacte auxiliare	AX42	101284 — 101291
Unitate laterala de contacte auxiliare	AX4311	101292
Modul de protecție cu varistor	CCU43	104495, 104496, 104497

Parametri electrici – contacte principale si general

	Ex9CR40	Ex9CR50	Ex9CR65
Testat conform cu	IEC/EN 60947-4-1		
Tensiune nominală op. U_e	690 V AC		
Tensiune nominală de izolație U_i	1000 V AC		
Tens. nominală de tinere la impuls U_{imp}	6 kV	6 kV	6 kV
Frecvența nominală	50/60 Hz		
Contacte opuse interblocațate conform cu EN 60947-4-1, Anexa L	Da	Da	Da
Curent termic conventional in aer I_{th}	60 A	80 A	80 A
Curent nominal operational I_e			
AC-1	60 A	80 A	80 A
AC-2/AC-3/AC-4, 380/400 V	40 A	50 A	65 A
AC-2/AC-3/AC-4, 660/690 V	34 A	39 A	42 A
Putere nominală a motorului trifazat			
AC-3/AC-4, 380/400 V	18.5 kW	22 kW	30 kW
AC-3/AC-4, 660/690 V	30 kW	33 kW	37 kW
Valoare maximă a siguranței fuzibile			
Coordonare tip 1 la 500 V AC	80 A gG/gL	100 A gG/gL	160 A gG/gL
Coordonare tip 2 la 500 V AC	80 A gG/gL	100 A gG/gL	125 A gG/gL
Izolație sigura(EN 61140)			
Contact principal – contact principal	690 V AC	690 V AC	690 V AC
Contact principal - bobină	690 V AC	690 V AC	690 V AC
Putere trifazată AC-1			
Siguranță fuzibilă de rezervă gG/gL	125 A	160 A	160 A
Puterea la 230/240 V	24 kW	32 kW	32 kW
Puterea la 380/400 V	40 kW	53 kW	53 kW
Puterea la 660/690 V	69 kW	92 kW	92 kW
Curent nominal $I_e = I_{th}$	60 A	80 A	80 A
Putere monofazata AC-1, 3 contacte in paralel			
Siguranță fuzibilă de rezervă gG/gL	200 A	250 A	250 A
Puterea la 230/240 V	50 kW	67 kW	67 kW
Puterea la 380/400 V	83 kW	110 kW	110 kW
Puterea la 660/690 V	144 kW	192 kW	192 kW
Curent nominal $I_e = I_{th}$	126 A	168 A	168 A

Date tehnice Ex9CR, marime cadru 65

Contactori reversibili Ex9CR40, Ex9CR50, Ex9CR65

Parametri electrici – contacte principale si general

	Ex9CR40	Ex9CR50	Ex9CR65
Capacitate de inchidere			
230/240 V	480 A	600 A	780 A
380/400 V	480 A	600 A	780 A
660/690 V	480 A	600 A	780 A
Capacitate de rupere			
230/240 V	400 A	500 A	650 A
380/400 V	400 A	500 A	650 A
660/690 V	340 A	390 A	420 A
Durata de viata mecanica	10 000 000 cicluri de operare		
Durata de viata electrica 380/400 V			
AC-3	1 200 000 cicluri de operare		
AC-4	35 000 cicluri de operare	30 000 cicluri de operare	30 000 cicluri de operare
Categorie supratensiune	III		
Clasa EMC	A		
Index urmărire comparativă	400 V		
Curent de scurtcircuit predeterminat I_q	50 kA		

Parametri electrici - bobină

	Ex9CR40	Ex9CR50	Ex9CR65
Control tensiune U_c	24, 36, 42, 48, 110, 127, 220, 230, 240, 380, 400, 415 V AC		
Toleranta control tensiune U_c	0.8 — 1.1 U_c	0.8 — 1.1 U_c	0.8 — 1.1 U_c
Frecventa	50 Hz	50 Hz	50 Hz
Consum de putere			
Atragere	240 VA / 100 W	240 VA / 100 W	240 VA / 100 W
Mentinere	25 VA / 10 W	25 VA / 10 W	25 VA / 10 W
Sarcina	100 %	100 %	100 %
Intarziere la inchidere	20 — 30 ms	20 — 30 ms	20 — 30 ms
Intarziere la deschidere	8 — 20 ms	8 — 20 ms	8 — 20 ms
Intarziere la inchidere cu contact axukiar frontal AX	12 — 25 ms	12 — 25 ms	12 — 25 ms

Parametri electrici – contacte auxiliare încorporate

Tensiune nominală op U_e	690 V AC
Tensiune nominală de izolatie U_i	690 V AC
Tens. nominală de tinere la impuls U_{imp}	6 kV
Frecventa nominală	50 Hz
Contacte opuse interblocaie conform cu EN 60947 - 4 - 1 , Anexa L	Da
Curent termic conventional in aer I_{th}	10 A
Curent nominal operational I_e	
AC-15	6 A / 120 V, 3 A / 240 V, 1.9 A / 380 V, 1.5 A / 480 V, 1.2 A / 600 V
DC-13	0.55 A / 125 V, 0.27 A / 250 V
Siguranță fuzibilă de rezervă, max	10 A gG/gL
Curent nominal de scurtcircuit condițional I_k cu siguranța fuzivila de rezerva max.	1 kA

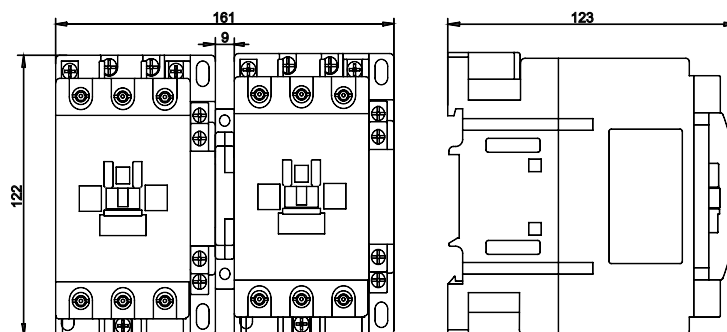
Date tehnice Ex9CR, marime cadru 65

Contactori reversibili Ex9CR40, Ex9CR50, Ex9CR65

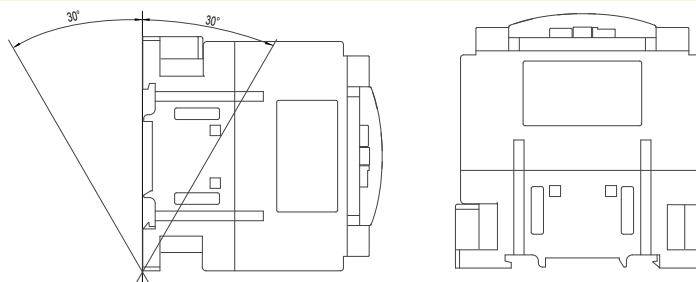
Parametri mecanici

	Ex9CR40	Ex9CR50	Ex9CR65
Latime dispozitiv	161 mm		
Inaltime dispozitiv	122 mm (inclusiv clema șină)		
Adancime dispozitiv	123 mm (fara contact auxiliar frontal montat)		
Montare	Montare facilă pe o șină tip (DIN) 35 mm sau pe panou		
Grad de protecție	IP20		
Borne	Clemă cu cap fix și bridă culisantă		
Capacitate borne	(1 — 2) x (2.5 — 25 mm ²)		
Cuplu de strângere a bornelor	5.5 — 6 Nm		
Temperatura ambianta	-20 — +60 °C		
Altitudine	≤ 2000 m		
Umiditate relativa	≤ 95 %		
Rezistenta la umiditate si caldura	class 2		
Grad de poluare	3		
Clasa de instalare	III		
Greutate	2.5 kg	2.5 kg	2.5 kg
Pierdere de putere la I _e (per contactor)	2.4 W	3.7 W	4.2 W

Dimensiuni



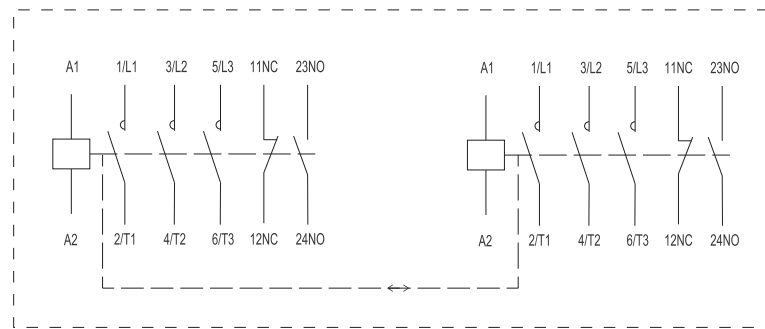
Pozitie de montare



Date tehnice Ex9CR, marime cadru 65

Contactori reversibili Ex9CR40, Ex9CR50, Ex9CR65

Scheme de conexiune



Ex9CR.. 11 3P

Date tehnice Ex9CR, marime cadru 100

Contactori reversibili Ex9CR80, Ex9CR100

Parametri generali

Contactori reversibili		
Contactor evaluat in AC-3		
Potrivit pentru aplicatii industriale		
Versiune 3P		
Interblocaj mecanic incorporat intre contactori		
Cu contacte auxiliare incorporate		
Accesorii		
Unitate frontala de contacte auxiliare	AX42	101284 — 101291
Unitate laterala de contacte auxiliare	AX4311	101292
Modul de protecție cu varistor	CCU43	104495, 104496, 104497

Parametri electrici – contacte principale si general

	Ex9CR80	Ex9CR100
Testat conform cu	IEC/EN 60947-4-1	
Tensiune nominală op. U_e	690 V AC	
Tensiune nominală de izolare U_i	1000 V AC	
Tens. nominală de tinere la impuls U_{imp}	6 kV	6 kV
Frecventa nominală	50/60 Hz	
Contacte opuse interblocaate conform cu EN 60947-4-1, Anexa L	yes	yes
Curent termic conventional in aer I_{th}	125 A	125 A
Curent nominal operational I_e		
AC-1	125 A	125 A
AC-2/AC-3/AC-4, 380/400 V	80 A	100 A
AC-2/AC-3/AC-4, 660/690 V	49 A	49 A
Putere nominală a motorului trifazat		
AC-3/AC-4, 380/400 V	37 kW	45 kW
AC-3/AC-4, 660/690 V	45 kW	45 kW
Valoare maximă a siguranței fuzibile		
Coordonare tip 1 la 500 V AC	200 A gG/gL	200 A gG/gL
Coordonare tip 2 la 500 V AC	160 A gG/gL	160 A gG/gL
Izolatie sigura(EN 61140)		
Contact principal – contact principal	690 V AC	690 V AC
Contact principal - bobină	690 V AC	690 V AC
Putere trifazată AC-1		
Siguranță fuzibilă de rezervă gG/gL	250 A	250 A
Puterea la 230/240 V	50 kW	50 kW
Puterea la 380/400 V	82 kW	82 kW
Puterea la 660/690 V	143 kW	143 kW
Curent nominal $I_e = I_{th}$	125 A	125 A
Putere monofazata AC-1, 3 contacte in paralel		
Siguranță fuzibilă de rezervă gG/gL	400 A	400 A
Puterea la 230/240 V	105 kW	105 kW
Puterea la 380/400 V	172 kW	172 kW
Puterea la 660/690 V	300 kW	300 kW
Curent nominal $I_e = I_{th}$	262 A	262 A

Date tehnice Ex9CR, marime cadru 100

Contactori reversibili Ex9CR80, Ex9CR100

Parametri electrici – contacte principale si general

	Ex9CR80	Ex9CR100
Capacitate de inchidere		
230/240 V	960 A	1200 A
380/400 V	960 A	1200 A
660/690 V	960 A	1200 A
Capacitate de rupere		
230/240 V	800 A	1000 A
380/400 V	800 A	1000 A
660/690 V	490 A	490 A
Durata de viata mecanica	10 000 000 cicluri de operare	
Durata de viata electrica 380/400 V		
AC-3	1 200 000 cicluri de operare	
AC-4	25 000 cicluri de operare	25 000 cicluri de operare
Categorie supratensiune	III	
Clasa EMC	A	
Index urmărire comparativă	400 V	
Curent de scurtcircuit predeterminat I_q	50 kA	

Parametri electrici - bobină

	Ex9CR80	Ex9CR100
Control tensiune U_c	24, 36, 42, 48, 110, 127, 220, 230, 240, 380, 400, 415 V AC	
Toleranta control tensiune U_c	0.8 — 1.1 U_c	
Frecventa	50 Hz	
Consum de putere		
Atragere	280 VA / 120 W	280 VA / 120 W
Mentinere	30 VA / 12 W	30 VA / 12 W
Sarcina	100 %	
Intarziere la inchidere	20 — 35 ms	
Intarziere la deschidere	6 — 20 ms	
Intarziere la inchidere cu contact frontal AX	12 — 30 ms	

Parametri electrici – contacte auxiliare încorporate

Tensiune nominală op. U_e	690 V AC
Tensiune nominală de izolație U_i	690 V AC
Tens. nominală de tinere la impuls U_{imp}	6 kV
Frecventa nominală	50 Hz
Contacte opuse interblocațe conform cu EN 60947 - 4 - 1 , Anexa L	Da
Curent termic conventional in aer I_{th}	10 A
Curent nominal operational I_e	
AC-15	6 A / 120 V, 3 A / 240 V, 1.9 A / 380 V, 1.5 A / 480 V, 1.2 A / 600 V
DC-13	0.55 A / 125 V, 0.27 A / 250 V
Siguranță fuzibilă de rezervă, max	10 A gG/gL
Curent nominal de scurtcircuit condițional I_k cu siguranța fuzivila de rezerva max.	1 kA

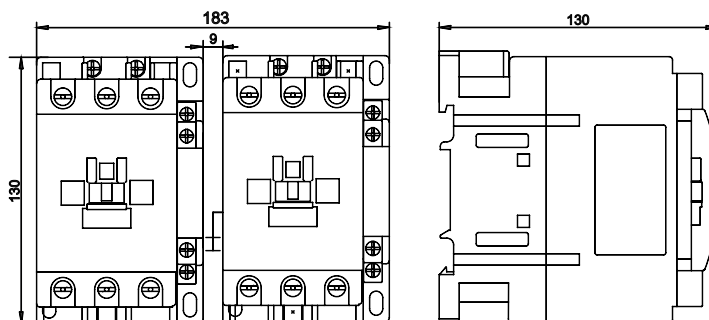
Date tehnice Ex9CR, marime cadru 100

Contactori reversibili Ex9CR80, Ex9CR100

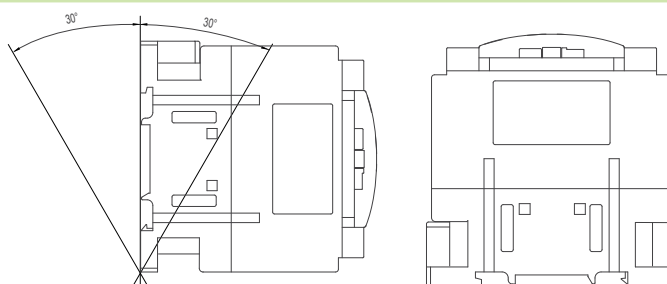
Parametri mecanici

	Ex9CR80	Ex9CR100
Latime dispozitiv	183 mm	
Inaltime dispozitiv	130 mm (inclusiv clema șină)	
Adancime dispozitiv	130 mm (fara contact auxiliar frontal montat)	
Montare	Montare facilă pe o șină tip (DIN) 35 mm sau pe panou	
Grad de protecție	IP20	
Borne	Clemă cu cap fix și bridă culisantă	
Capacitate borne	(1 — 2) x (4 — 50 mm ²)	
Cuplu de strângere a bornelor	5.5 — 6 Nm	
Temperatura ambianta	-20 — +60 °C	
Altitudine	≤ 2000 m	
Umiditate relativa	≤ 95 %	
Rezistenta la umiditate si caldura	class 2	
Grad de poluare	3	
Clasa de instalare	III	
Greutate	3 kg	3 kg
Pierdere de putere la I _e (per contactor)	5.1 W	7.5 W

Dimensiuni



Pozitie de montare



Date tehnice Ex9CR, marime cadru 100

Contactori reversibili Ex9CR80, Ex9CR100

Scheme de conexiune

