

Contactor  
 Stykač  
 Stykač  
 Stycznik  
 Contactor  
 Leistungsschütz  
 Contacteur  
 Контактор  
 Контактор  
 Motorni kontaktor  
 Mágneskapcsoló  
 Kontaktorius  
 Контактор

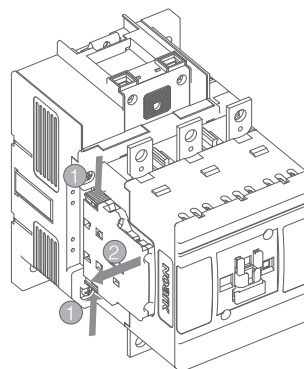
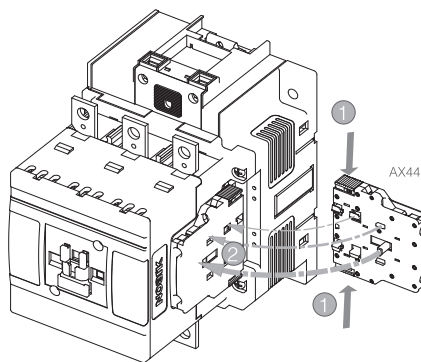
IEC/EN 60947-4-1

Mounting instruction  
 Montážní návod  
 Montážny návod  
 Instrukcija montažu  
 Istruzioni di assemblare  
 Montageanweisung  
 Instructions de montage  
 Инструкция по монтажу  
 Monteringsanvisning  
 Istruzioni di montaggio  
 Instrucciones de montaje  
 Összeszerelési útmutató  
 Asennusohjeita

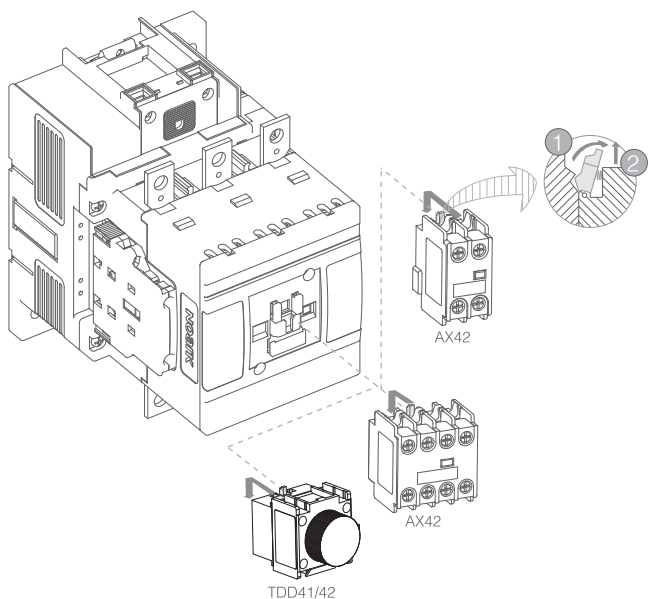
Montage-instructies  
 Instruções de montagem  
 Navodila za montažo  
 Οδηγίες Εγκατάστασης  
 Инструкции за инсталиране  
 Monteringsvejledning  
 Montažu upute  
 Montavimo instrukcijos  
 Instalēšanas instrukcijas  
 Uputstvo za montažu  
 Paigaldusjuhendid  
 Інструкція з монтажу

Caution: Installation by electricians only  
 Varování: Montáž pouze osobou s elektrotechnickou kvalifikací  
 Varování: Montáž smie vykonávať iba osoba s elektrotechnickou kvalifikáciou  
 Uwaga: Montaż tylko przez uprawnionych instalatorów  
 Atentie: Instalare numai de catre electricieni  
 Vorsicht: Montage nur durch Elektrofachkräfte  
 Attention: Montage uniquement par un électricien  
 Осторожно: Установка данного оборудования производится только электриком  
 Attenzione: L'installazione deve essere eseguita solamente da personale qualificato  
 Atención: Este dispositivo debe ser manipulado únicamente por personal cualificado  
 Figyelem: Szerelést kizárólag szakember végezheti  
 Внимание: Монтаж само от ел.специалисти  
 Dėmesio: montavimo darbus gali atlikti tik kvalifikuotas specialistas-elektrikas  
 Upozorenje: Montažu izvodi samo stručno lice  
 Обережно: монтаж виконує виключно електрик

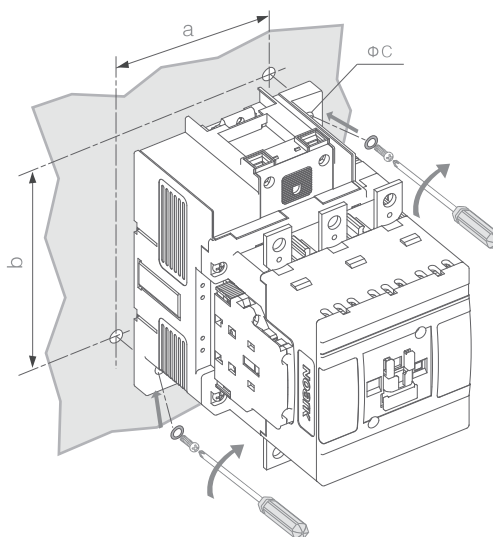
**NOARK**



**A**

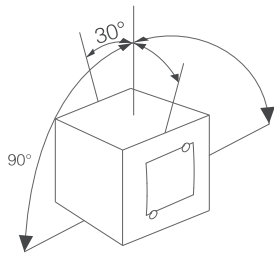


**B**

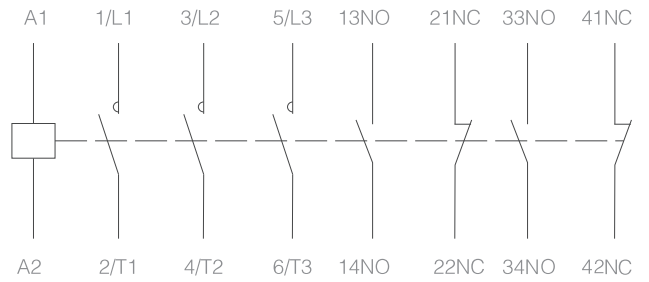


	Ex9C115~185	Ex9C225~300	Ex9C400~500
a	100	120	130
b	130	180	180
c	7	9	9

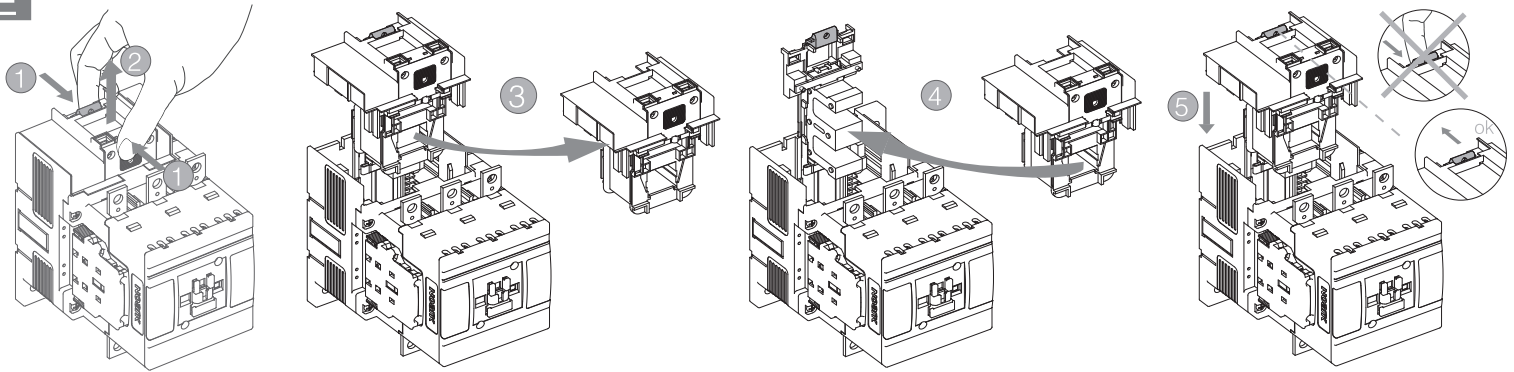
C



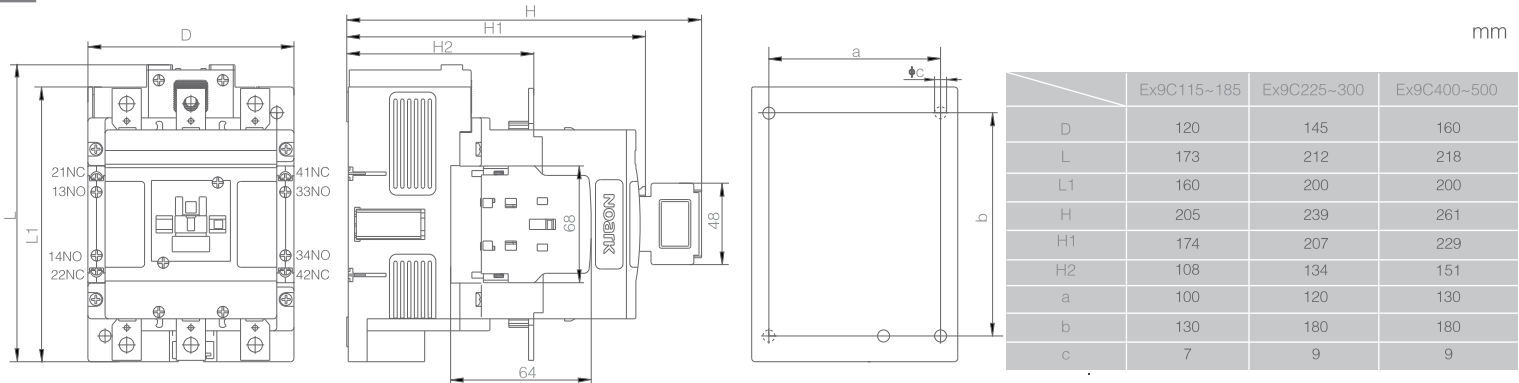
D



E



F



G

