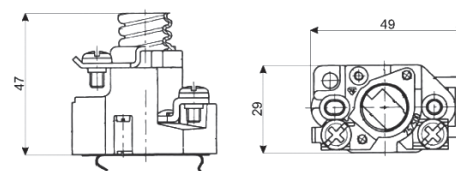


D

Soclu pentru siguranță monopolară

Date tehnice:

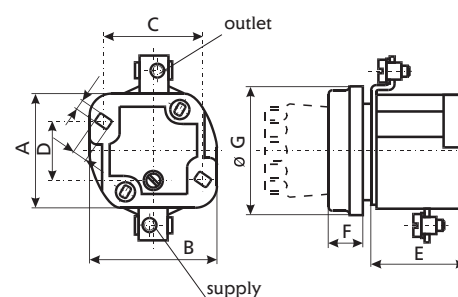
Tensiune nominală U_n	500 V, 690 V
Curent nominal I_n	DII 25 A, DIII 63 A
Clasă de izolare	în conformitate cu IEC 60664-1
Secțiune transversală a conductorului	DII 1 la 10 mm ² DIII 2,5 la 25 mm ²
Standarde, publicații	IEC 60269, EN 60269, DIN VDE 0636



Bază pentru siguranță DI

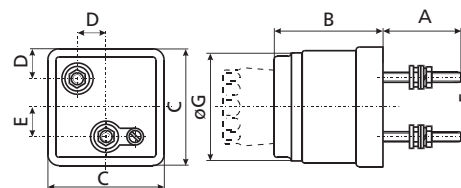
Soclu pentru siguranță EZ

tip	I_n [A]	dimensiuni							
		A	B	C	D	E	F	G	
EZ	25	41	47	36	20	35	13	46	
EZ	63	45	56	45	20	36	14	58	



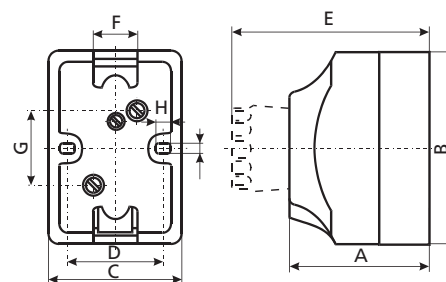
Soclu pentru siguranță TZ

tip	I_n [A]	dimensiuni							
		A	B	C	D	E	F	G	
TZ	25	26	50	53	13,5	14	M	46	
TZ	63	31	58	64	16	18	M	58	



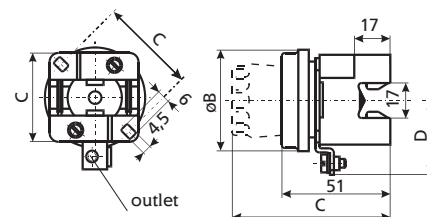
Soclu pentru siguranță UZ, UZN

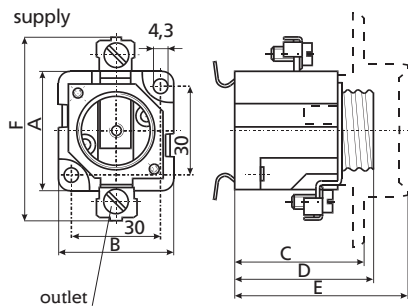
tip	I_n [A]	dimensiuni							
		A	B	C	D	E	F	H	I
UZ	25	56	80	41	33	82	20	4,5	4,5
UZN	25	56	80	41	33	82	20	4,5	4,5
UZ	63	56	90	52	41	82	28	4,5	4,5
UZN	63	56	90	52	41	82	28	4,5	4,5



Soclu pentru siguranță EZR

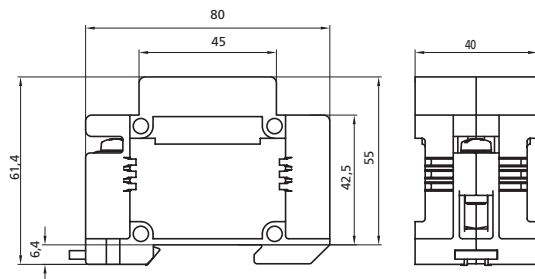
tip	I_n [A]	dimensiuni			
		A	B	C	D
EZR	25	42	46	45	35
EZR	63	47	58	48,5	38





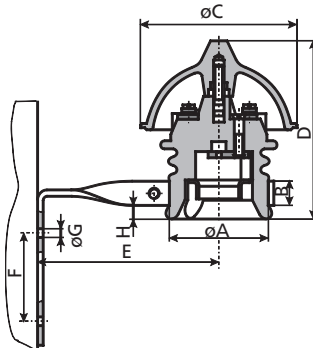
Soclu pentru siguranță EZN, EZV

tip	I _n [A]	dimensiuni					
		A	B	C	D	E	F
EZN 25°	25	41	39	44	47	60	62
EZN 63°	63	43	47	44	47	56	79
EZN 63-M6°	63	43	47	44	47	56	79
EZV 25	25	41	39	44	47	60	62
EZV 63	63	43	47	44	47	56	79
EZV 63-M6	63	43	47	44	47	56	79
EZN 25-ZP*	25	41	39	44	47	60	62
EZN 63-ZP*	63	43	47	44	47	56	79
EZV 25-ZP*	25	41	39	44	47	60	62
EZV 63-ZP*	63	43	47	44	47	56	79



Soclu pentru siguranță Confort D

Tensiune nominală U _n	500 V
Curent nominal I _n	25 A
Pentru siguranțe fuzibile tip DII	conform cu IEC/EN 60269-3
Piese de calibrare VDII	conform cu IEC/EN 60269-3
Secțiune transversală a conductorului	1,5 - 25 mm ²
Șuruburi	cu ± cap
Posibilități de montare	-cu șuruburi -montare pe șină EN 60715



Soclu pentru siguranță pentru linii aeriene

tip	I _n [A]	dimensiuni							
		øA	B	øC	D	E	F	øG	H
FZ	25	61	14	104	118	90	50	7	20
FZ	65	70	21	114	120	130	58	7	21

Soclu pentru siguranță tripolar

Soclu pentru siguranță EZN/3, EZV/3 - LINIAR

tip	dimensiuni							
	A	B	C	D	E	F	øG	H
EZN 25/3	41	121	44	47	60	30	4,3	50
EZN 25/3	41	121	44	47	60	30	4,3	50
EZN 63/3	43	148	44	47	56	32	4,3	62
EZN 63/3	43	148	44	47	56	32	4,3	62

