

# Relee Plug-in Ex9JM

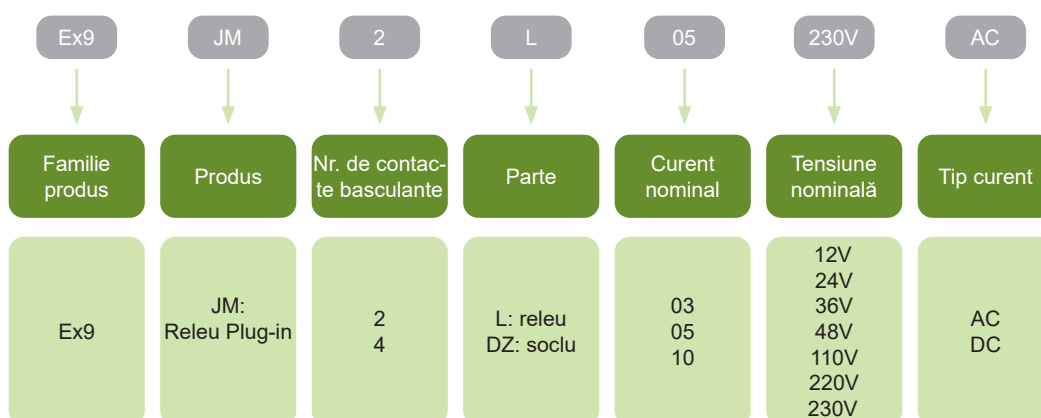


- Conform cu IEC / EN 61810-1
- Curent nominal de 3, 5 sau 10 A
- Două versiuni cu 2 contacte basculante (5 sau 10 A) și cu 4 contacte basculante (3 A)
- Releul și soclu oferite separat
- Posibilitatea de blocare
- Indicator de stare

Releele plug-in Ex9JM sunt potrivite pentru diverse aplicații industriale. Principala utilizare este comutarea fiabilă și rentabilă a sarcinilor mici din circuitele de comandă și control. Instalarea rapidă și întreținerea ușoară le fac convenabile de utilizat.

Versiunile în AC și DC sunt disponibile cu mai multe configurații de contact. Această serie de rele este disponibilă la 12 - 230 V cu variante de 3, 5 sau 10 A curent nominal - două versiuni cu 2 contacte basculante (5 sau 10 A) și cu 4 contacte basculante (3 A). Releul și soclul sunt oferite. Blocarea releului se poate face printr-un buton acționat manual pe partea frontală.

## Codificare produs



## Marcaje de certificare



# Relee Plug-in Ex9JM

## Socluri, 2 contacte basculate, 10 A



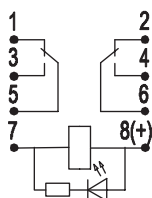
Tensiune comandă	Nr. de contacte basculante	Curent nominal	Nr. Articol	Tip	Ambalaj
toate	2	10 A	110302	Ex9JM2DZ-10	1/10/270

## Relee, 2 contacte basculate, 10 A



Tensiune comandă	Nr. de contacte basculante	Curent nominal	Nr. Articol	Tip	Ambalaj
12 V DC	2	10 A	110291	Ex9JM2L10 12VDC	1/20/480
24 V DC	2	10 A	110292	Ex9JM2L10 24VDC	1/20/480
36 V DC	2	10 A	110293	Ex9JM2L10 36VDC	1/20/480
48 V DC	2	10 A	110294	Ex9JM2L10 48VDC	1/20/480
110 V DC	2	10 A	110295	Ex9JM2L10 110VDC	1/20/480
220 V DC	2	10 A	110296	Ex9JM2L10 220VDC	1/20/480
24 V AC	2	10 A	110297	Ex9JM2L10 24VAC	1/20/480
36 V AC	2	10 A	110298	Ex9JM2L10 36VAC	1/20/480
48 V AC	2	10 A	110299	Ex9JM2L10 48VAC	1/20/480
110 V AC	2	10 A	110300	Ex9JM2L10 110VAC	1/20/480
230 V AC	2	10 A	110301	Ex9JM2L10 230VAC	1/20/480

### Schema de conexiune



# Relee Plug-in Ex9JM

## Socluri, 2 contacte basculate, 5 A



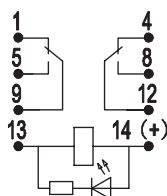
Tensiune comandă	Nr. de contacte basculante	Curent nominal	Nr. Articol	Tip	Ambalaj
toate	2	5 A	110314	Ex9JM2DZ-05	1/10/300

## Relee, 2 contacte basculate, 5 A



Tensiune comandă	Nr. de contacte basculante	Curent nominal	Nr. Articol	Tip	Ambalaj
12 V DC	2	5 A	110303	Ex9JM2L05 12VDC	1/20/480
24 V DC	2	5 A	110304	Ex9JM2L05 24VDC	1/20/480
36 V DC	2	5 A	110305	Ex9JM2L05 36VDC	1/20/480
48 V DC	2	5 A	110306	Ex9JM2L05 48VDC	1/20/480
110 V DC	2	5 A	110307	Ex9JM2L05 110VDC	1/20/480
220 V DC	2	5 A	110308	Ex9JM2L05 220VDC	1/20/480
24 V AC	2	5 A	110309	Ex9JM2L05 24VAC	1/20/480
36 V AC	2	5 A	110310	Ex9JM2L05 36VAC	1/20/480
48 V AC	2	5 A	110311	Ex9JM2L05 48VAC	1/20/480
110 V AC	2	5 A	110312	Ex9JM2L05 110VAC	1/20/480
230 V AC	2	5 A	110313	Ex9JM2L05 230VAC	1/20/480

### Schema de conexiune



# Relee Plug-in Ex9JM

## Socluri, 4 contacte basculate, 3 A



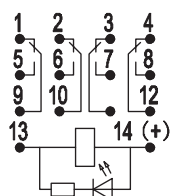
Tensiune comandă	Nr. de contacte basculante	Curent nominal	Nr. Articol	Tip	Ambalaj
toate	4	3 A	110326	Ex9JM4DZ-03	1/10/270

## Relee, 4 contacte basculate, 3 A



Tensiune comandă	Nr. de contacte basculante	Curent nominal	Nr. Articol	Tip	Ambalaj
12 V DC	4	3 A	110315	Ex9JM4L03 12VDC	1/20/480
24 V DC	4	3 A	110316	Ex9JM4L03 24VDC	1/20/480
36 V DC	4	3 A	110317	Ex9JM4L03 36VDC	1/20/480
48 V DC	4	3 A	110318	Ex9JM4L03 48VDC	1/20/480
110 V DC	4	3 A	110319	Ex9JM4L03 110VDC	1/20/480
220 V DC	4	3 A	110320	Ex9JM4L03 220VDC	1/20/480
24 V AC	4	3 A	110321	Ex9JM4L03 24VAC	1/20/480
36 V AC	4	3 A	110322	Ex9JM4L03 36VAC	1/20/480
48 V AC	4	3 A	110323	Ex9JM4L03 48VAC	1/20/480
110 V AC	4	3 A	110324	Ex9JM4L03 110VAC	1/20/480
230 V AC	4	3 A	110325	Ex9JM4L03 230VAC	1/20/480

### Scheme de conexiune



# Date tehnice Ex9JM

## Relee Plug-in Ex9JM

### Parametri generali

Releul si soclu oferite separat
Posibilitatea de blocare
Indicator de stare

### Parametri electrici

	Ex9JM2L10	Ex9JM2L05	Ex9JM4L03
Testat conform cu	IEC/EN 61810-1		
Tensiune comandă $U_c$			
AC	24, 36, 48, 110, 230 V AC		
DC	12, 24, 36, 48, 110, 220 V DC		
Tensiune maximă de comandă $U_{cmax}$	110% $U_c$		
Tensiune de închidere (AC / DC)	$\leq 80\%$ / $\leq 75\%$ $U_c$		
Tensiune de deschidere (AC / DC)	$\geq 20\%$ / $\geq 10\%$ $U_c$		
Tensiune maximă de comutare $U_e$	250 V AC / 30 V DC		
Timp comutare	$\leq 25$ ms		
Tensiune nominală de izolare $U_i$			
contacte principale	500 V AC		
bobina la contactele principale	1500 V AC		
Curent nominal AC-1	10 A	5 A	3 A
Puterea controlată AC-1	2500 VA / 300 W	1250 VA / 150 W	750 VA / 90 W
Durată de viață electrică	100 000 cicluri operaționale		
Rezistența inițială de contact	100 m $\Omega$		
Consum de energie bobină	1.8 VA / 0.9 W		

### Parametri mecanici RELEU

	Ex9JM2L10	Ex9JM2L05	Ex9JM4L03
Lățime dispozitiv	21.5 mm		
Înălțime dispozitiv	27.5 mm		
Adâncime dispozitiv	37 mm		
Materila Contact	Ag alloy		
Durată de viață mecanică	10 000 000 cicluri operaționale		
Temperatura ambiantă	-25 — +55°C		
Gradul de poluare	2		
Greutate	0.033 kg		

### Parametri mecanici SOCLU

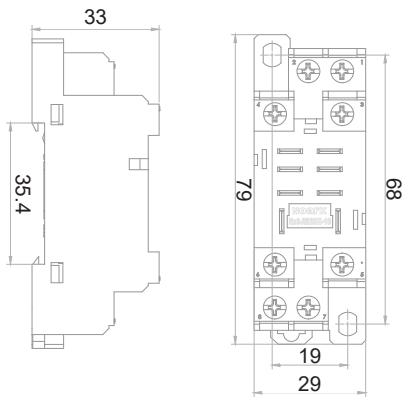
	Ex9JM2DZ-10	Ex9JM2DZ-05	Ex9JM4DZ-03
Lățime dispozitiv	29 mm	23 mm	30 mm
Înălțime dispozitiv	79 mm	72 mm	72 mm
Adâncime dispozitiv	33 mm	31 mm	31 mm
Borne	M3 screws		
Montare	motare facilă pe o șină tip (DIN) 35 mm sau pe panou		
Poziție montare	oricare		
Clasă de instalare	II		
Greutate	0.050 kg	0.035 kg	0.049 kg

# Date tehnice Ex9JM

## Relee Plug-in Ex9JM

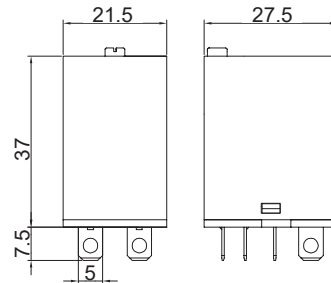
### Dimensiuni

Ex9JM2DZ-10

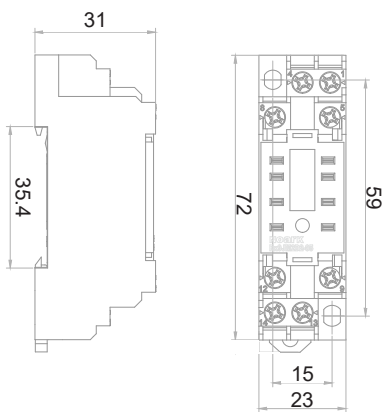


Ex9JM2L10

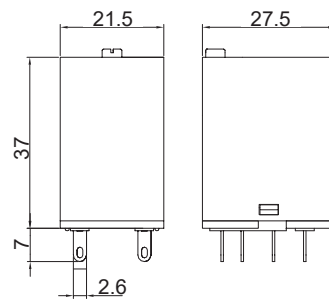
mm



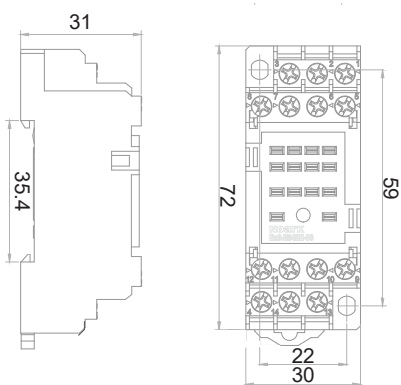
Ex9JM2DZ-05



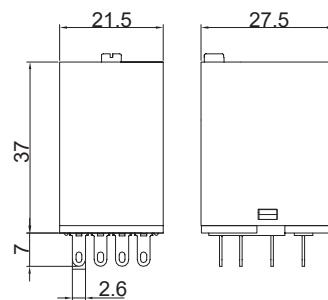
Ex9JM2L05



Ex9JM4DZ-03

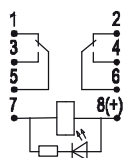


Ex9JM4L03

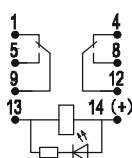


### Scheme de conexiune

Ex9JM2L10



Ex9JM2L05



Ex9JM4L03

