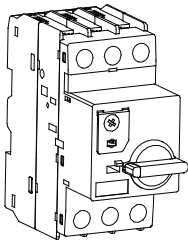


Ex9S32



Manual Motor Starter
 Manuální motorový spouštěč
 Manuálny motorový spúšťač
 Wyłącznik silnikowy
 Interrupitor automat protecție motor
 Автомат защиты двигателя
 Наръчник Моторна защита
 Variklio paleidimo automatas
 Motor de arranque manual
 Motora palaidējs
 Mootorikaitseüliti
 Manualni motorni zaštitni prekidač

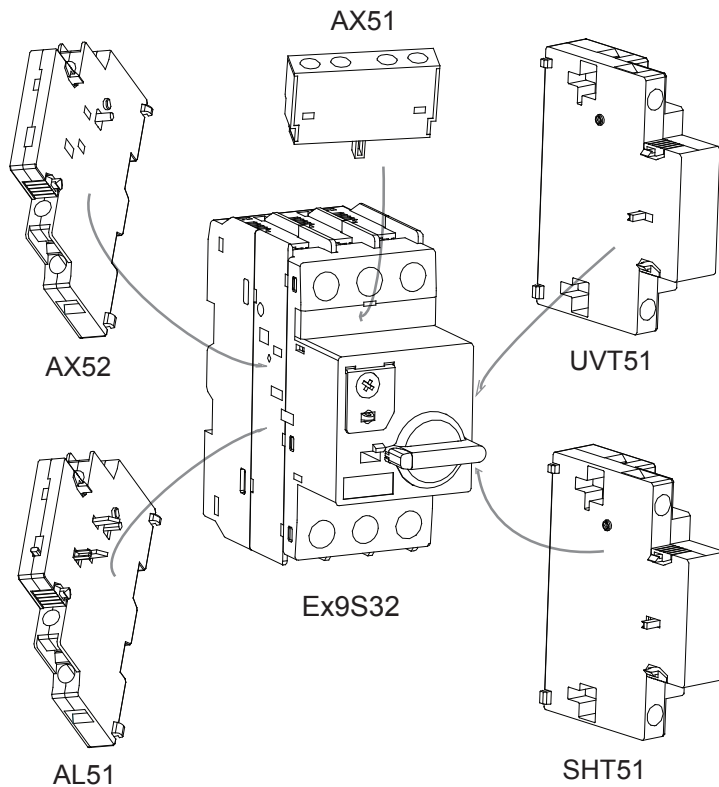
Mounting instruction
 Montážní návod
 Montážny návod
 Instrukcja montażu
 Instrucțiuni de asamblare
 Montageanweisung
 Instructions de montage
 Инструкција по монтажу
 Monteringsanvisning
 Istruzioni di montaggio
 Instrucciones de montaje
 Összeszerelési útmutató
 Asennusohjeita

Montage-instructies
 Instruções de montagem
 Navodila za montažo
 Οδηγίες Εγκατάστασης
 Инструкции за инсталиране
 Monteringsvejledningene
 Montažu upute
 Montavimo instrukcijos
 Instalēšanas instrukcija
 Uputstvo za montažu
 Paigaldusjuhendid
 Інструкція з монтажу

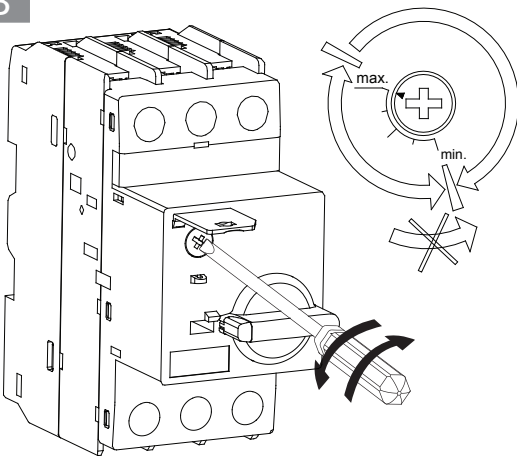
Caution: Installation by electricians only
 Varování: Montáž pouze osobou s elektrotechnickou kvalifikací
 Varovanie: Montáž smie vykonávať iba osoba s elektrotechnickou kvalifikáciou
 Uwaga: Montaż tylko przez uprawnionych instalatorów
 Atenție: Instalare numai de către electricieni
 Vorsicht: Montage nur durch Elektrofachkräfte
 Attention: Montage uniquement par un électricien
 Осторожно: Установка данного оборудования производится только электриком
 Attenzione: L'installazione deve essere eseguita solamente da personale qualificato
 Atención: Este dispositivo debe ser manipulado únicamente por personal cualificado
 Figyelem: Szerelést kizárólag szakember végezheti
 Внимание: Монтаж само от ел.специалисти
 Dėmesio: montavimo darbus gali atlikti tik kvalifikuotas specialistas-elektrikas
 Upozorenje: Montažu izvodi samo stručno lice
 Обережно: монтаж виконує виключно електрик

NOARK

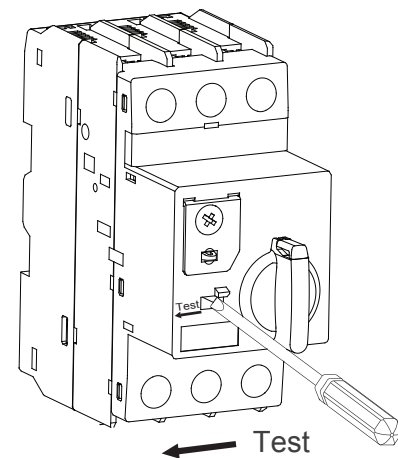
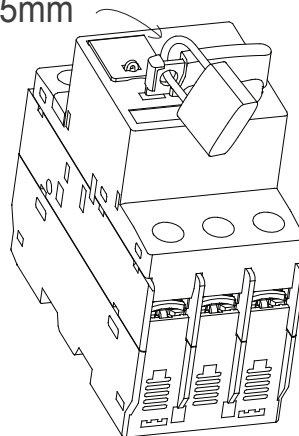
A



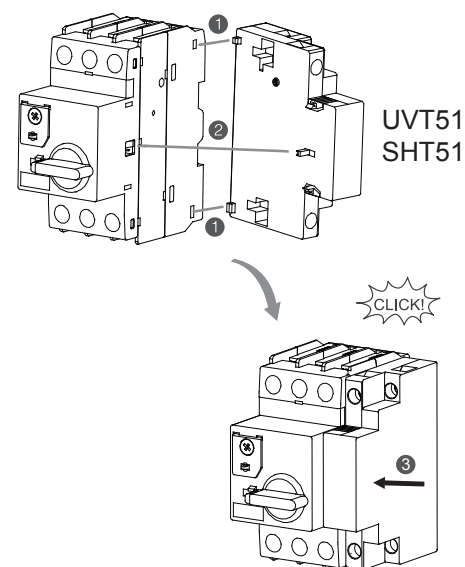
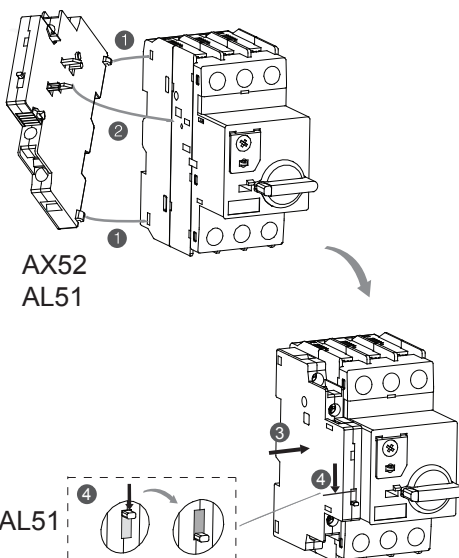
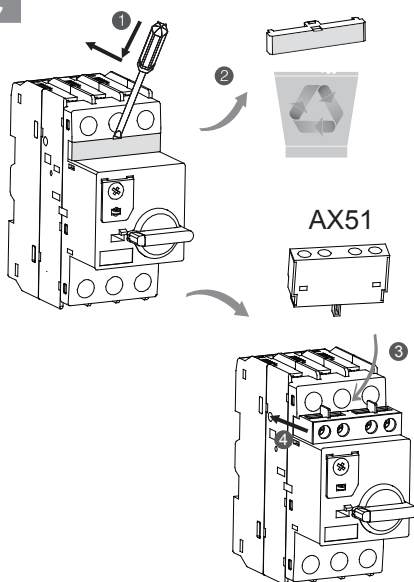
B

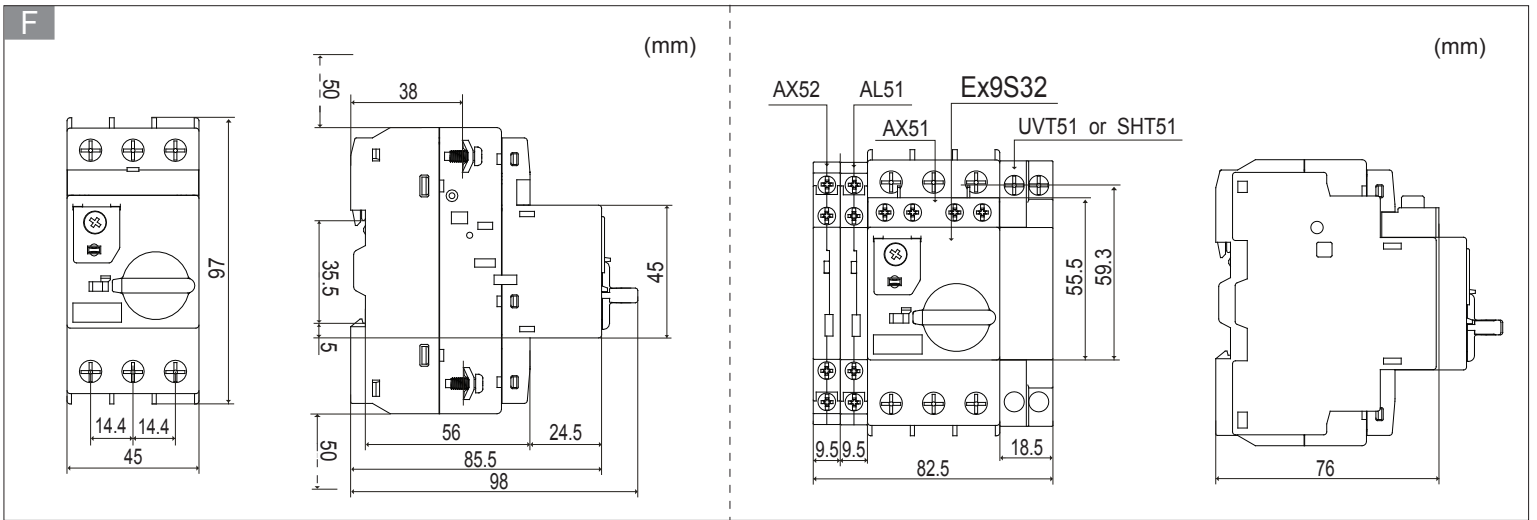
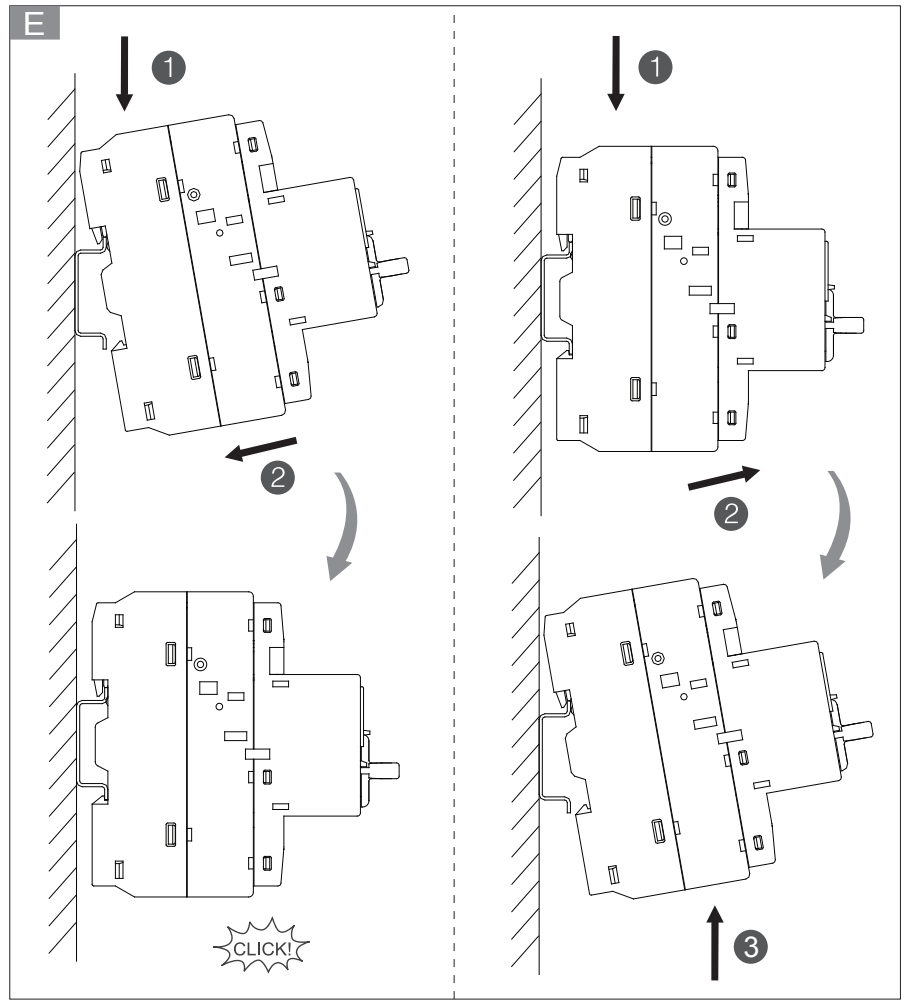
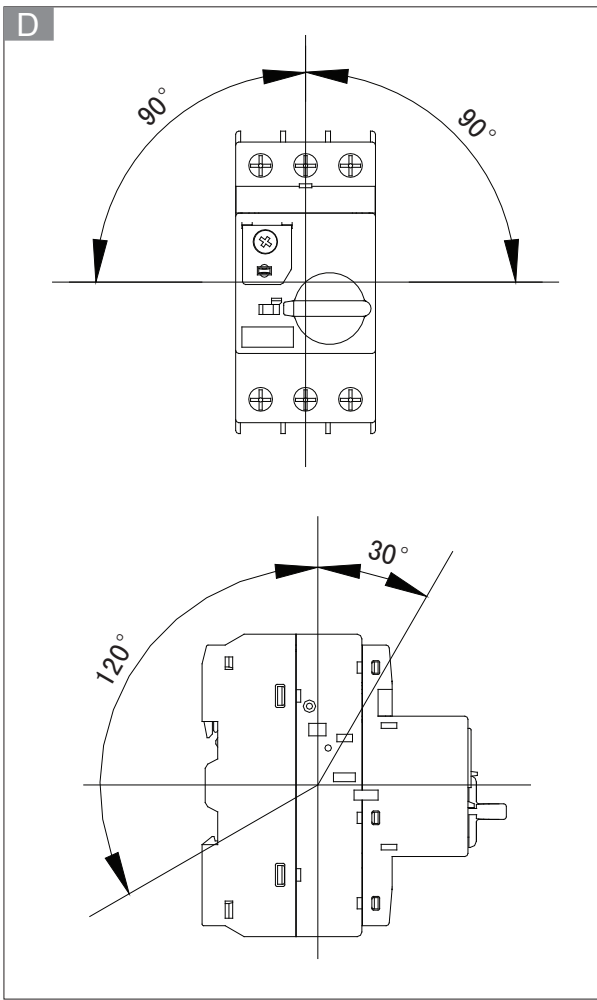


≤Φ5mm



C





G

									a mm
			mm ²	mm ²	mm ²	mm ²	mm ²	mm ²	
Ex9S32	M4	2.5N·m	2.5~10	2.5~6	1~10	1~6	2.5~10	2.5~6	11
UVT51,SHT51	M3.5	1.7N·m	1~2.5	1~2.5	1~2.5	1~2.5	1~2.5	1~2.5	10
AX51,AX52,AL51	M3	0.8N·m							

