

Thermal overload relay
 Nadproudové relé
 Nadprúdivé relé
 Przełącznik przeciążeniowy
 Reléu termice
 Motorschutzrelai
 Relaysthermique
 Ρελέ перегрузки
 Термична защита
 Bimetal
 Šiluminė perkrovos relė
 Ρελέ περeβανταγήνηνη

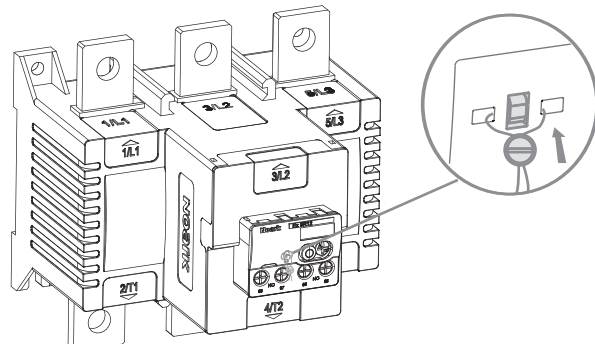
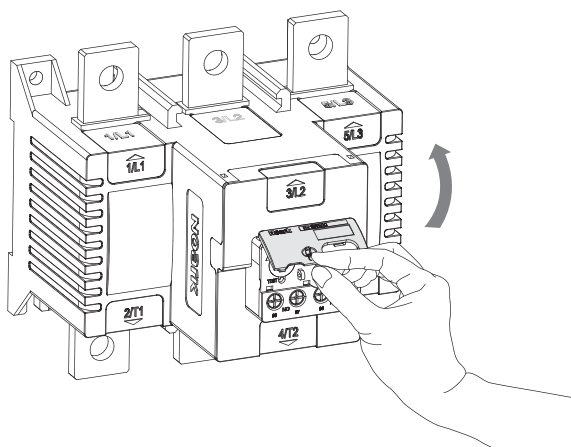
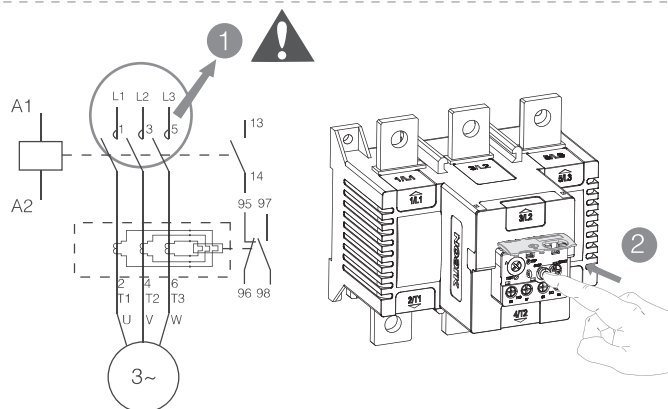
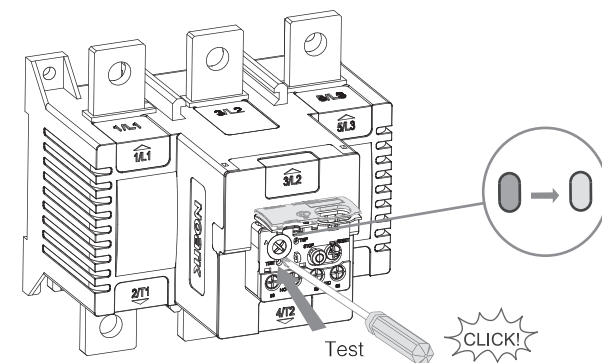
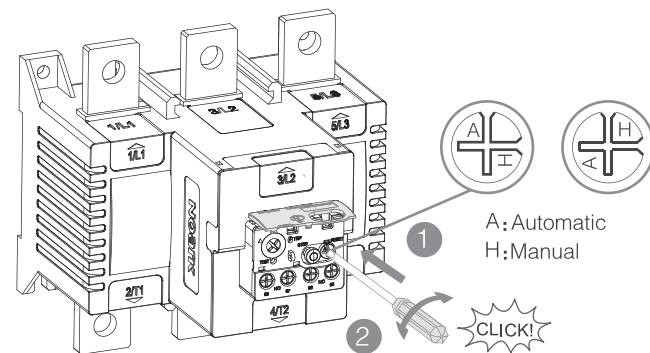
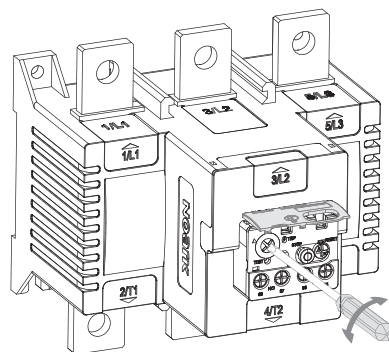
IEC/EN 60947-4-1

Mounting instruction
 Montážní návod
 Montážny návod
 Instrukcja montażu
 Instrucțiuni de asamblare
 Montageanweisung
 Instructions de montage
 Инструкция по монтажу
 Monteringsanvisning
 Istruzioni di montaggio

Instrucciones de montaje
 Összeszerelési útmutató
 Asennusohjeita
 Montage-instructies
 Instruções de montagem
 Navodila za montažo
 Οδηγίες Εγκατάστασης
 Инструкции за инсталиране
 Monteringsvejledningen
 Montažu upute

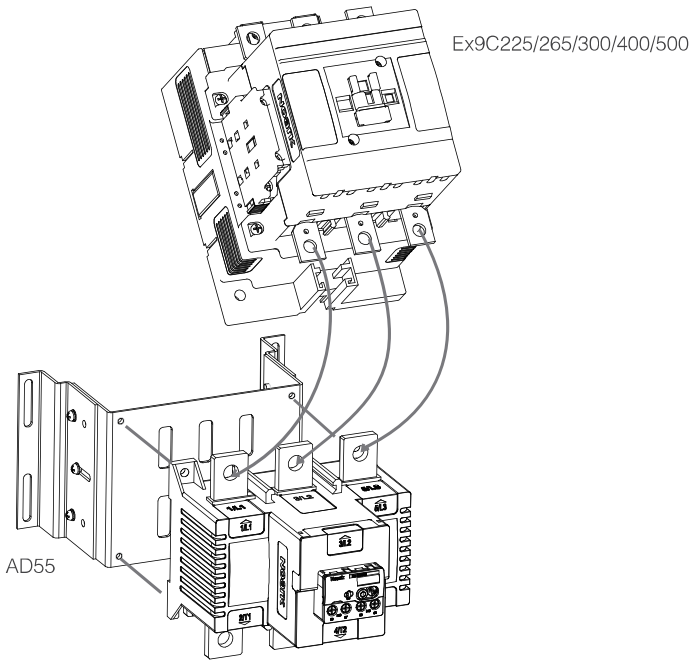
Caution: Installation by electricians only
 Varování: Montáž pouze osobou s elektrotechnickou kvalifikací
 Varovanie: Montáž smie vykonávať iba osoba s elektrotechnickou kvalifikáciou
 Uwaga: Montaż tylko przez uprawnionych instalatorów
 Atentie: Instalare numai de catre electricieni
 Vorsicht: Montage nur durch Elektrofachkräfte
 Attention: Montage uniquement par un électricien
 Осторожно: Установка данного оборудования производится только специалистом – электриком
 Attenzione: L'installazione deve essere eseguita solamente da personale qualificato
 Atención: Este dispositivo debe ser manipulado únicamente por personal cualificado
 Figyelem: Szerelést kizárólag szakember végezheti
 Внимание: Монтаж само от ел.специалисти
 Dėmesio: montavimo darbus gali atlikti tik kvalifikuotas specialistas-elektrikas
 Uprozorenje: Montažu izvodi samo stručno lice
 Обережно: монтаж виконує виключно електрик

NOARK

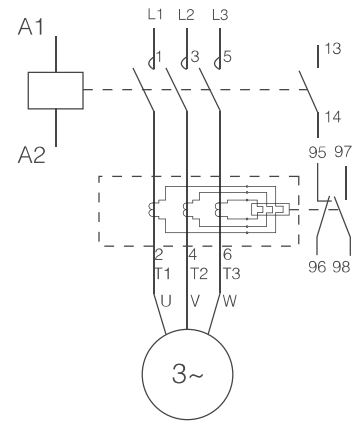
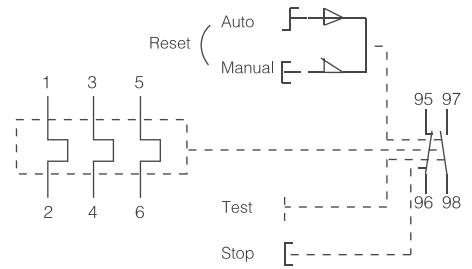


A

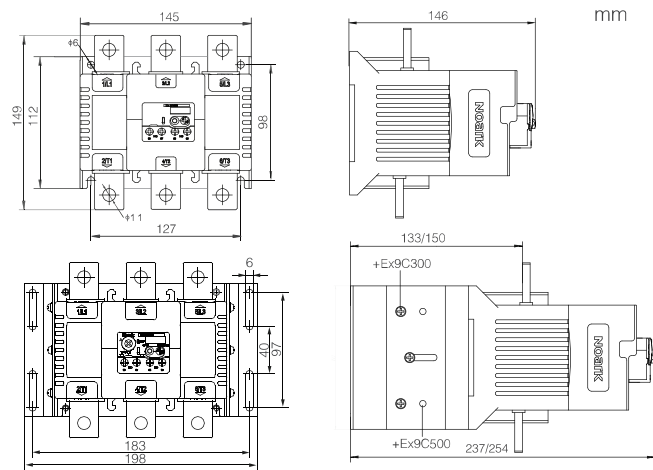
B



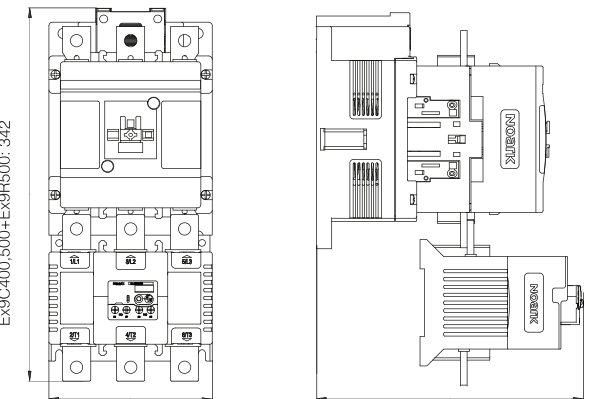
C



D



Ex9C225,265,300+Ex9R500: 333
Ex9C400,500+Ex9R500: 342



Ex9C225,265,300+Ex9R500: 145
Ex9C400,500+Ex9R500: 160

Ex9C225,265,300+Ex9R500: 237
Ex9C400,500+Ex9R500: 254

E

	M10 35 N·m							
			mm ² 50-240	mm ² 50-240	mm ² 50-240	mm ² 50-240		
	M3.5 1.7N·m							
			mm ² 1-2.5	mm ² 1-2.5	mm ² 1-2.5	mm ² 1-2.5	mm ² 1-2.5	mm ² 1-2.5

