

Relee termice de suprasarcină Ex9R



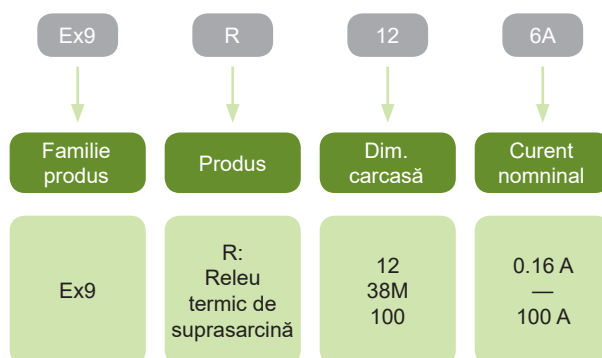
- Relee termice de suprasarcină, conform IEC / EN 60947-4-1
- Trei dimensiuni de carcase, cu curent nominal de până la 100 A la 690 V AC-3
- Versiuni cu 3 poli
- Clasa de declanșare 10A
- Pentru montare directă pe contactoarele din seria Ex9C(S/i) sau ca dispozitiv individual
- Adecvat în principal pentru protecția motoarelor la suprasarcină sau lipsă fază
- Montare pe contactor conectat sau pe șină DIN 35 mm, folosind adaptorul AD5

Releele termice de suprasarcină Ex9C sunt proiectate în principal pentru protecția motoarelor. Aceste rele pot fi combinate direct cu contactoarele din seria Ex9CS și Ex9C(i) sau pot fi folosite ca dispozitiv de sine stătător, cu adaptor AD5. Releele sunt disponibile în variante cu trei dimensiuni de carcase, pentru curenți redusi cuprinși între 0,16 și 100 A.

Varianta Ex9R12 este proiectată pentru mini-contactoarele Ex9CS. Versiunea Ex9R38M poate fi montată pe contactoare Ex9C18(i) și cu distanțier (inclus în furnitura releului) cu dimensiunea seriei Ex9C38(i). Ultima mărime a seriei Ex9R100 poate fi combinată cu Ex9C65(i) și Ex9C100(i).

Releele Ex9R sunt dotate cu contacte auxiliare 1NO și 1NC.

Codificare produs



Marcaje de certificare



Relee termice de suprasarcină Ex9R

Design



Ex9R12
Dimensiune
carcasă 12



Ex9R38M
Dimensiune
carcasă 38



Ex9R100
Dimensiune
carcasă 100

Montare



Montare directă pe
contactor



Adaptor AD5.



Dispozitiv independent
cu adaptor AD5.

Relee termice de suprasarcină Ex9R

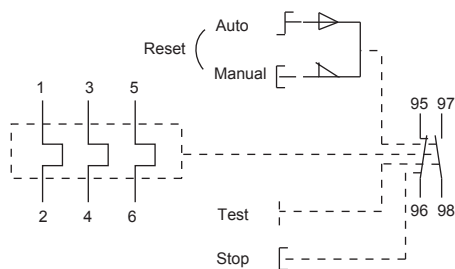
Mărime carcasă 12

- Releu termic de suprasarcină
- Pentru montarea directă pe minimi-contactoarele Ex9CS
- Dispozitiv independent pentru șinele DIN 35 mm prin intermediul combinației cu adaptorul AD51
- Funcție de resetare automată și manuală
- Clasa de declanșare 10A



Interval curent setare I_n	Pentru dimen. cadru contactor	Poli	Contacte auxiliare	Nr. articol	Tip	Ambalaj
0.1 - 0.16 A	Mini (S06, S09, S12)	3	1 NO + 1 NC	101359	Ex9R12 0.16A	1/80
0.16 - 0.25 A	Mini (S06, S09, S12)	3	1 NO + 1 NC	101360	Ex9R12 0.25A	1/80
0.25 - 0.4 A	Mini (S06, S09, S12)	3	1 NO + 1 NC	101361	Ex9R12 0.4A	1/80
0.4 - 0.63 A	Mini (S06, S09, S12)	3	1 NO + 1 NC	101362	Ex9R12 0.63A	1/80
0.63 - 1 A	Mini (S06, S09, S12)	3	1 NO + 1 NC	101363	Ex9R12 1A	1/80
1 - 1.6 A	Mini (S06, S09, S12)	3	1 NO + 1 NC	101364	Ex9R12 1.6A	1/80
1.6 - 2.5 A	Mini (S06, S09, S12)	3	1 NO + 1 NC	101365	Ex9R12 2.5A	1/80
2.5 - 4 A	Mini (S06, S09, S12)	3	1 NO + 1 NC	101366	Ex9R12 4A	1/80
4 - 6 A	Mini (S06, S09, S12)	3	1 NO + 1 NC	101367	Ex9R12 6A	1/80
5.5 - 8 A	Mini (S06, S09, S12)	3	1 NO + 1 NC	101368	Ex9R12 8A	1/80
7 - 10 A	Mini (S06, S09, S12)	3	1 NO + 1 NC	101369	Ex9R12 10A	1/80
9 - 12 A	Mini (S06, S09, S12)	3	1 NO + 1 NC	101370	Ex9R12 12A	1/80

Schema de conexiune



Ex9R12

Relee termice de suprasarcină Ex9R

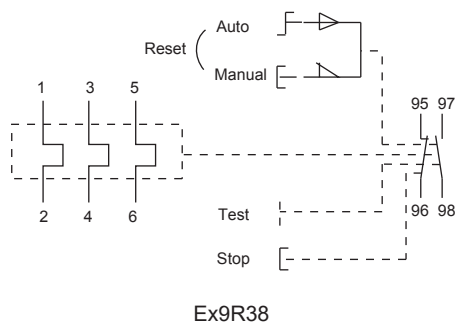
Mărime carcasă 38

- Releu termic de suprasarcină;
- Pentru montarea directă pe contactoarele Ex9C18(i) și Ex9C38(i) (cu distanțier inclus)
- Dispozitiv independent pentru șinele DIN 35 mm prin intermediul combinației cu adaptorul AD52
- Funcție de resetare automată și manuală
- Clasa de declanșare 10A



Interval curent setare I_n	Pentru dimen. cadru contactor	Poli	Contacte auxiliare	Nr. articol	Tip	Ambalaj
2.5 - 4 A	18 (09, 12, 18), 38 (25, 32, 38)	3	1 NO + 1 NC	101371	Ex9R38M 4A	1/80
4 - 6 A	18 (09, 12, 18), 38 (25, 32, 38)	3	1 NO + 1 NC	101372	Ex9R38M 6A	1/80
5.5 - 8 A	18 (09, 12, 18), 38 (25, 32, 38)	3	1 NO + 1 NC	101373	Ex9R38M 8A	1/80
7 - 10 A	18 (09, 12, 18), 38 (25, 32, 38)	3	1 NO + 1 NC	101374	Ex9R38M 10A	1/80
9 - 13 A	18 (09, 12, 18), 38 (25, 32, 38)	3	1 NO + 1 NC	101375	Ex9R38M 13A	1/80
12 - 18 A	18 (09, 12, 18), 38 (25, 32, 38)	3	1 NO + 1 NC	101376	Ex9R38M 18A	1/80
16 - 24 A	18 (09, 12, 18), 38 (25, 32, 38)	3	1 NO + 1 NC	101377	Ex9R38M 24A	1/80
23 - 32 A	18 (09, 12, 18), 38 (25, 32, 38)	3	1 NO + 1 NC	101378	Ex9R38M 32A	1/80
30 - 38 A	18 (09, 12, 18), 38 (25, 32, 38)	3	1 NO + 1 NC	101379	Ex9R38M 38A	1/80

Schema de conexiune



Relee termice de suprasarcină Ex9R

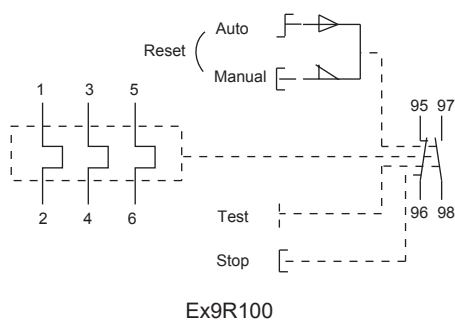
Mărime carcasă 100

- Releu termic de suprasarcină;
- Pentru montarea directă pe contactoarele Ex9C65(i) și Ex9C100(i) (cu distanțier inclus)
- Dispozitiv independent pentru șinele DIN 35 mm prin intermediul combinației cu adaptorul AD53
- Funcție de resetare automată și manuală
- Clasa de declanșare 10A

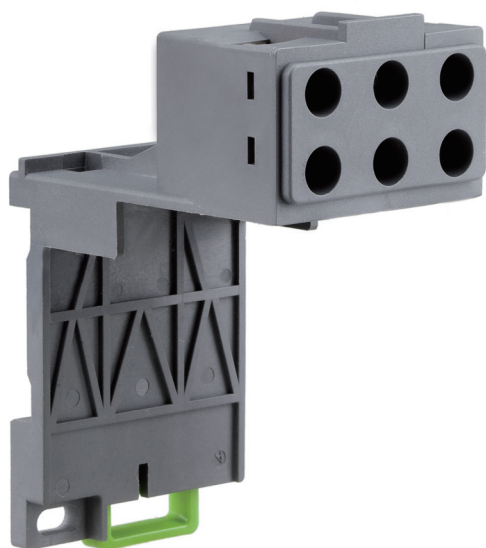


Interval curent setare I_s	Pentru dimen. cadru contactor	Poli	Contacte auxiliare	Nr. articol	Tip	Ambalaj
23 - 32 A	65 (40, 50, 65), 100 (80, 100)	3	1 NO + 1 NC	101380	Ex9R100 32A	1/24
30 - 40 A	65 (40, 50, 65), 100 (80, 100)	3	1 NO + 1 NC	101381	Ex9R100 40A	1/24
37 - 50 A	65 (40, 50, 65), 100 (80, 100)	3	1 NO + 1 NC	101382	Ex9R100 50A	1/24
48 - 65 A	65 (40, 50, 65), 100 (80, 100)	3	1 NO + 1 NC	101383	Ex9R100 65A	1/24
55 - 70 A	65 (40, 50, 65), 100 (80, 100)	3	1 NO + 1 NC	101384	Ex9R100 70A	1/24
63 - 80 A	65 (40, 50, 65), 100 (80, 100)	3	1 NO + 1 NC	101385	Ex9R100 80A	1/24
80 - 100 A	65 (40, 50, 65), 100 (80, 100)	3	1 NO + 1 NC	101386	Ex9R100 100A	1/24

Schema de conexiune



Accesorii pentru relele termice de suprasarcină

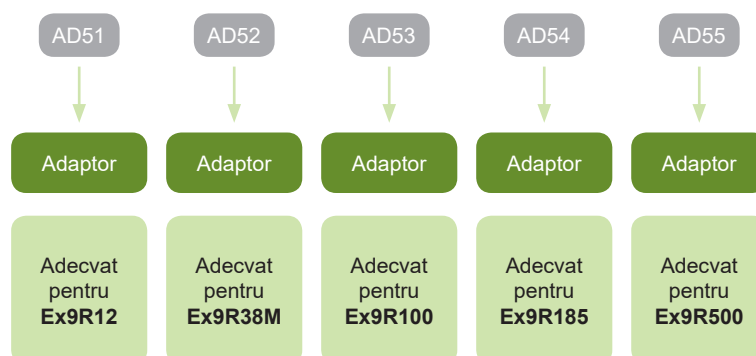


- Accesorii pentru relele de suprasarcină Ex9R
- Adaptoare pentru aplicații individuale ale releelor
- Permite montajul releului de suprasarcină pe șina DIN de 35 mm
- Echipat cu un set de borne pentru conectarea bornelor releului în ambele părți.

Adaptoarele AD5 sunt proiectate pentru a permite utilizarea separată a releelor de suprasarcină Ex9R, fără un contactor din seria Ex9C(S).

Adaptorul AD51 se potrivește cu relele de suprasarcină Ex9R12. Adaptorul AD52 este destinat releelor Ex9R38M. Relele de suprasarcină Ex9R100 pot fi combinate cu AD53, mărimea R185 cu AD54 și mărimea R500 cu adaptorul AD55.

Codificare produs



Accesorii pentru relele termice de suprasarcină

Montarea



Ex9R
Releu de
bază



AD5
Adaptor



Ex9R + AD5
Pentru aplicații
individuale

Accesorii pentru relele termice de suprasarcină

Adaptoare pentru aplicații individuale a relelor Ex9R de până la 100 A

- Permit utilizarea separată a releului de suprasarcină, fără un contactor.
- Pentru montarea directă pe o șină DIN de 35 mm.



Descriere	Adecvat pt.	Nr. articol	Tip	Ambalaj
Adaptor	Ex9R12	101436	AD51	2/72
Adaptor	Ex9R38M	101437	AD52	2/72
Adaptor	Ex9R100	101438	AD53	2/24

Adaptoare pentru aplicații individuale a relelor Ex9R185/500

- Permit utilizarea separată a releului de suprasarcină, fără un contactor.
- Pentru montarea directă pe panou cu șuruburi.



Descriere	Adecvat pt.	Nr. articol	Tip	Ambalaj
Adaptor	Ex9R185	107968	AD54	1/12
Adaptor	Ex9R500	107969	AD55	1/12

Date tehnice Ex9R

Relee de suprasarcină Ex9R12, Ex9R38M, Ex9R100

Parametri generali

Relee termice de suprasarcină		
Ex9R12 pentru montarea directă pe mini-contactoare cu dimensiunea cadrului Ex9CS		
Ex9R38M pentru montarea pe contactoare cu dimensiunile cadrul Ex9C18, Ex9C38 (cu distanțier)		
Ex9R100 pentru montarea directă pe contactoare cu dimensiunea cadrului Ex9C65, Ex9C100		
Pentru aplicații individuale folosind adaptorul AD5.		
Adecvat în principal pentru protecția motorului la suprasarcină sau lipsă fază		
Cu contacte auxiliare încorporate 1 NO + 1 NC		
Accesorii		
Adaptors for stand-alone use	AD51, AD52, AD53	101436 — 101438

Parametri electrici

	Ex9R12	Ex9R38M	Ex9R100
Testat conform cu	IEC/EN 60947-4-1		
Tensiune nom. op U_e	690 V AC		
Tensiune nom. de izolare U_i	690 V AC		
Tensiune nom. de ținere la impuls U_{imp}	6 kV	6 kV	6 kV
Frecvență nominală	50/60 Hz		
Clasă declanșare	10A	10A	10A
Interval curent setare (per dim. cadru)	0.1 — 12 A	2.5 — 38 A	23 — 100 A
Prag declanșare	$1.14 \pm 0.06 \times I_n$		
Detectare eroare fază	30 % într-o fază		
Siguranță protecție max. scurtcircuit	25 A gG/gL	80 A gG/gL	160 A gG/gL
Resetare	Manual sau Auto		
Curent termic nominal AX U_{min}	17 V AC, 3 V DC		
Curent nom. op I_{th} al AX	5 A		
Curent nom. op. I_e , AC-15 al AX	1.64 A / 230 V, 0.95 A / 400 V		
Curent nom. op. I_e , DC-13 al AX	0.13 A / 220 V		
Curent operațional minim I_{min} of AX	5 mA AC, 5 mA DC		
Siguranță rezervă max. a AX	6 A gG/gL, 6 A MCB char. B		
Curent nom. de scurtcircuit condiț. I_k cu siguranță max. de back-up la AX	1 kA		

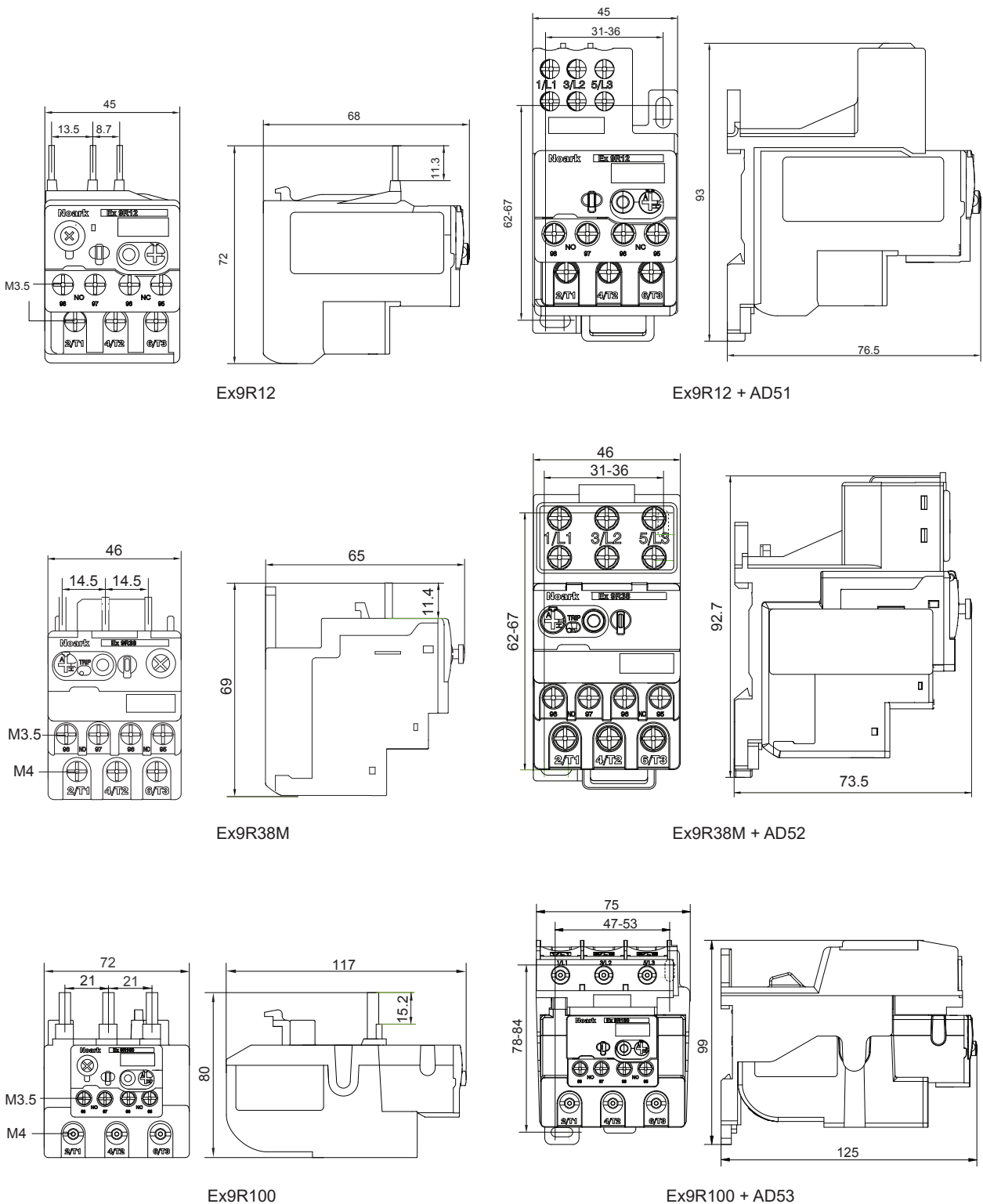
Parametri mecanici

	Ex9R12	Ex9R38M	Ex9R100
Indicator de declanșare	galben	galben	galben
Lățime dispozitiv	45 mm	46 mm	72 mm
Înălțime dispozitiv	72 mm	69 mm	80 mm
Adâncime dispozitiv	68 mm	65 mm	117 mm
Montare pe	Ex9CS, AD51	Ex9C09 — 38, AD52	Ex9C40 — 100, AD53
Gradul de protecție	IP20		
Borne	lift		
Capacitate bornă	1 — 4 mm ²	1 — 10 mm ²	4 — 35 mm ²
Cuplu de strângere a bornelor	1.7 Nm	2.5 Nm	9 Nm
Greutate	0.16 kg	0.14 kg	0.51 kg
Rezistență la vibrații IEC 68-2-6	2 g, 5 — 300 Hz		
Rezistență la șoc IEC 68-2-27	15 g, 11 ms		

Date tehnice Ex9R

Relee termice de suprasarcină Ex9R12, Ex9R38M, Ex9R100

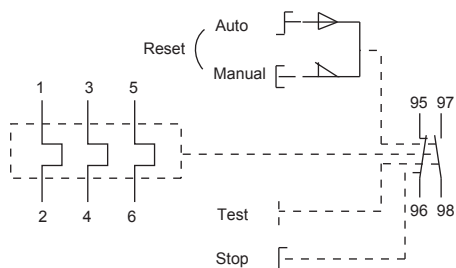
Dimensiuni



Date tehnice Ex9R

Relee termice de suprasarcină Ex9R12, Ex9R38M, Ex9R100

Schema de conexiune



Caracteristici de declanșare

