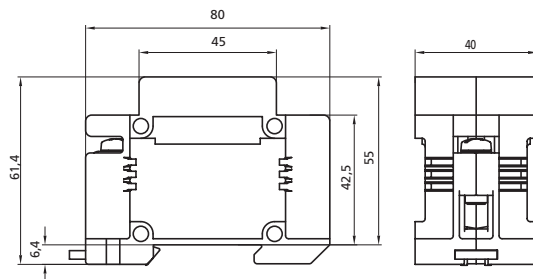


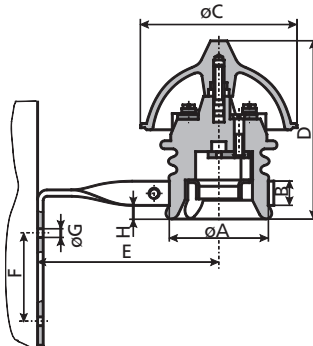
**Soclu pentru siguranță EZN, EZV**

tip	I <sub>n</sub> [A]	dimensiuni					
		A	B	C	D	E	F
EZN 25°	25	41	39	44	47	60	62
EZN 63°	63	43	47	44	47	56	79
EZN 63-M6°	63	43	47	44	47	56	79
EZV 25	25	41	39	44	47	60	62
EZV 63	63	43	47	44	47	56	79
EZV 63-M6	63	43	47	44	47	56	79
EZN 25-ZP*	25	41	39	44	47	60	62
EZN 63-ZP*	63	43	47	44	47	56	79
EZV 25-ZP*	25	41	39	44	47	60	62
EZV 63-ZP*	63	43	47	44	47	56	79



**Soclu pentru siguranță Confort D**

Tensiune nominală U <sub>n</sub>	500 V
Curent nominal I <sub>n</sub>	25 A
Pentru siguranțe fuzibile tip DII	conform cu IEC/EN 60269-3
Piese de calibrare VDII	conform cu IEC/EN 60269-3
Secțiune transversală a conductorului	1,5 - 25 mm <sup>2</sup>
Șuruburi	cu ± cap
Posibilități de montare	-cu șuruburi -montare pe șină EN 60715



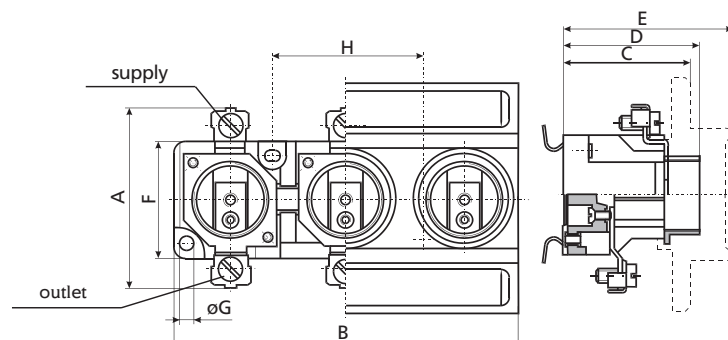
**Soclu pentru siguranță pentru linii aeriene**

tip	I <sub>n</sub> [A]	dimensiuni							
		øA	B	øC	D	E	F	øG	H
FZ	25	61	14	104	118	90	50	7	20
FZ	65	70	21	114	120	130	58	7	21

**Soclu pentru siguranță tripolar**

**Soclu pentru siguranță EZN/3, EZV/3 - LINIAR**

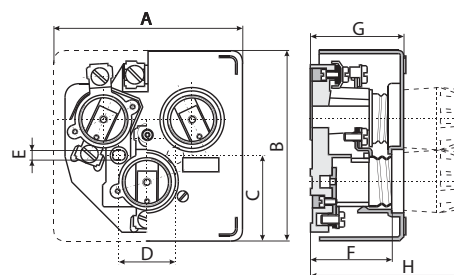
tip	dimensiuni							
	A	B	C	D	E	F	øG	H
EZN 25/3	41	121	44	47	60	30	4,3	50
EZN 25/3	41	121	44	47	60	30	4,3	50
EZN 63/3	43	148	44	47	56	32	4,3	62
EZN 63/3	43	148	44	47	56	32	4,3	62



D

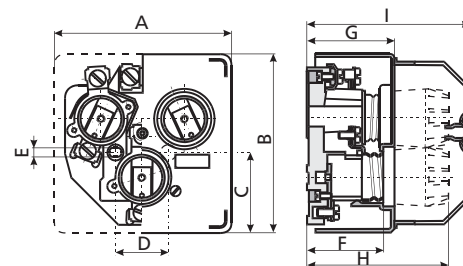
**Soclu pentru siguranță EZN/3, EZV/3 - DELTA**

tip	dimensiuni							
	A	B	C	D	E	F	G	H
EZN 25/3	106	106	48	/	/	45	52	86
EZV 25/3	106	106	48	32	5,2	45	52	86
EZN 63/3	127	130	54	/	/	45	52	85
EZV 63/3	127	130	54	32	5,2	45	52	85



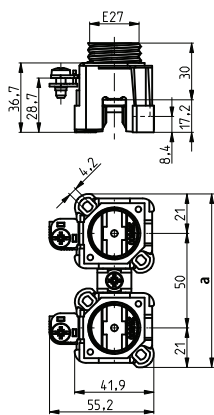
**Soclu pentru siguranțe - protejat**

tip	dimensiuni								
	A	B	C	D	E	F	G	H	I
T 25/3N	106	106	48	/	/	45	52	86	97
T 63/3N	127	130	54	/	/	45	52	85	97
T 25/3V	106	106	48	32	5,2	45	52	86	97
T 63/3V	127	130	54	32	5,2	45	52	85	97



**Soclu tip D – Noua generație**

**SET EZR 25 2p - 10p**

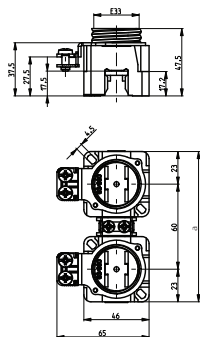


SET EZR 25 2p

**soclu siguranță EZR 25**

tip	conexiune		secțiunea conductorului de racord		dimensiuni a
	alimentare	ieșire	ieșire [mm <sup>2</sup> ]	alimentare [mm <sup>2</sup> ]	
SET EZR 25 2p-GEG 25.2			35	1 - 10	92
SET EZR 25 3p-GEG 25.3			35	1 - 10	142
SET EZR 25 4p-GEG 25.4			35	1 - 10	192
SET EZR 25 5p-GEG 25.5			35	1 - 10	242
SET EZR 25 6p-GEG 25.6			35	1 - 10	292
SET EZR 25 7p-GEG 25.7			35	1 - 10	342
SET EZR 25 8p-GEG 25.8			35	1 - 10	392
SET EZR 25 9p-GEG 25.9			35	1 - 10	442
SET EZR 25 10p-GEG 25.10			35	1 - 10	491

**SET EZR 63 2p - 6p**



SET EZR 63 2p

**soclu siguranță EZR 63**

tip	conexiune	secțiunea conductorului de racord		dimensiuni a	
		alimentare, ieșire	ieșire [mm <sup>2</sup> ]		alimentare [mm <sup>2</sup> ]
SET EZR 63 2p-GEG 63.2			35	2.5 - 25	106
SET EZR 63 3p-GEG 63.3			35	2.5 - 25	166
SET EZR 63 4p-GEG 63.4			35	2.5 - 25	226
SET EZR 63 5p-GEG 63.5			35	2.5 - 25	286
SET EZR 63 6p-GEG 63.6			35	2.5 - 25	346