

D0

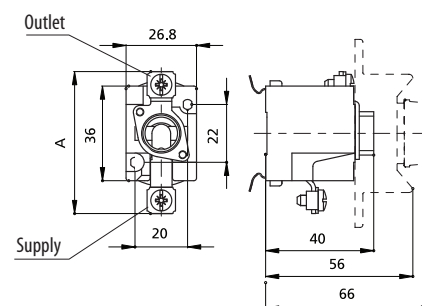
## Suport pentru siguranțe din ceramică

### Date Tehnice

Tensiune nominală $U_n$	400 V a.c.
Curent nominal $I_n$	D01 16 A, D02 63 A
Secțiunea transversală a cablului de conectare	D01 1 - 4 mm <sup>2</sup> D02 1,5 - 25 mm <sup>2</sup>
Clame de conectare	Cu filet ± PZ
Standarde	IEC 60269, EN 60269, DIN VDE 0636, SIST EN 60269

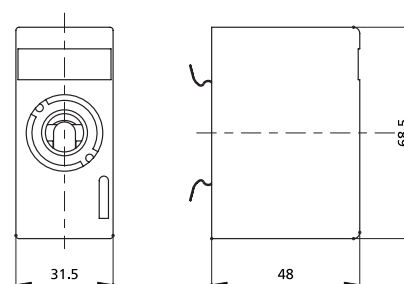
### Suport pentru siguranță D0 monopolar

Tip	Conectări		Secțiunea transversală a cablului de conectare [mm <sup>2</sup> ]	Dimensiuni A [mm]
	Bornă	Sursă		
D01N - K			1,5 - 4	53
D01V - K			1,5 - 4	53
D02N - K			2,5 - 25	57
D02V - K			2,5 - 25	57
D02N M5 - K			2,5 - 25	57
D02V M5 - K			2,5 - 25	57
D01N			1,5 - 4	53
D01V			1,5 - 4	53
D02N			2,5 - 25	57
D02V			2,5 - 25	57
D02N M5			2,5 - 25	57
D02V M5			2,5 - 25	57



### Suport pentru siguranță D0-U monopolar

Tip	Conectări		Secțiunea transversală a cablului de conectare [mm <sup>2</sup> ]
	Bornă	Sursă	
D01 U			1,5 - 4
D02 U			2,5 - 25



### Suport pentru siguranță D0 tripolar

Tip	Conectări		Secțiunea transversală a cablului de conectare [mm <sup>2</sup> ]	Dimensiuni A [mm]
	Bornă	Sursă		
D01N/3 - K			1,5 - 4	53
D01V/3 - K			1,5 - 4	53
D02N/3 - K			2,5 - 25	57
D02V/3 - K			2,5 - 25	57
D02N/3 M5 - K			2,5 - 25	57
D02V/3 M5 - K			2,5 - 25	57
D01N/3			1,5 - 4	53
D01V/3			1,5 - 4	53
D02N/3			2,5 - 25	57
D02V/3			2,5 - 25	57
D02N/3 M5			2,5 - 25	57
D02V/3 M5			2,5 - 25	57

