

# Întreprătoare automate în carcasă turnată Ex9M



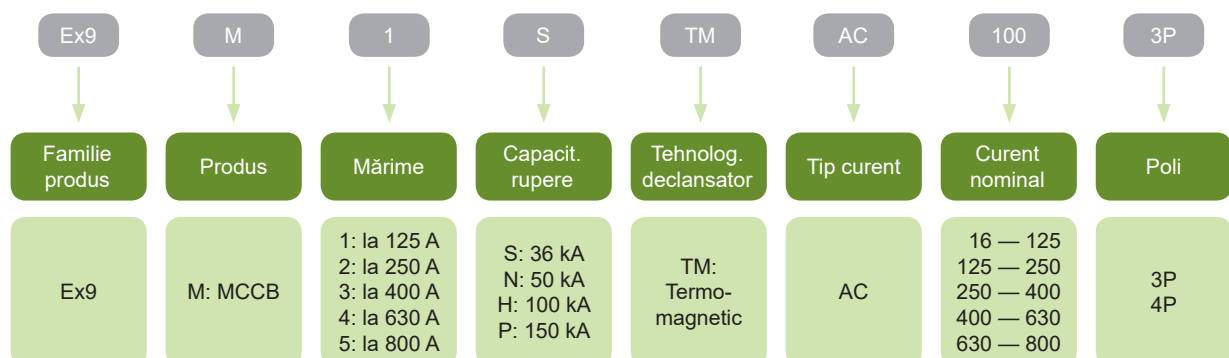
- Întreprătoare automate în carcasă turnată
- Mărimea M1-M5
- Curent nominal până la 800 A
- Versiuni cu 3 și 4 poli
- Capacitate nominală de ținare la scurt-circuit Icu până la 150 kA, Ics = 100 % Icu
- Tensiune nominală 415/690 VAC
- Declanșatoare termomagnetice
- Versiune fixă

Întreprătoarele automate în carcasă turnată Ex9M TM sunt destinate în principal aplicațiilor de distribuție a curentului electric. Testarea conform standardelor IEC/EN 60947-2 asigură funcțiile și fiabilitatea pentru o gamă largă de aplicații, inclusiv separarea circuitelor.

Aceste intreruptoare sunt au capacități de rupere între 36 kA și 150 kA. Tensiunea nominală de ținare la impuls  $U_{imp}$  8 kV face posibilă utilizarea acestora chiar în sisteme cu unde de supratensiune tranzientă de mare intensitate, de exemplu în industria grea.

Se vor utiliza întreprătoare de circuit din categoria A.

## Codificare produs

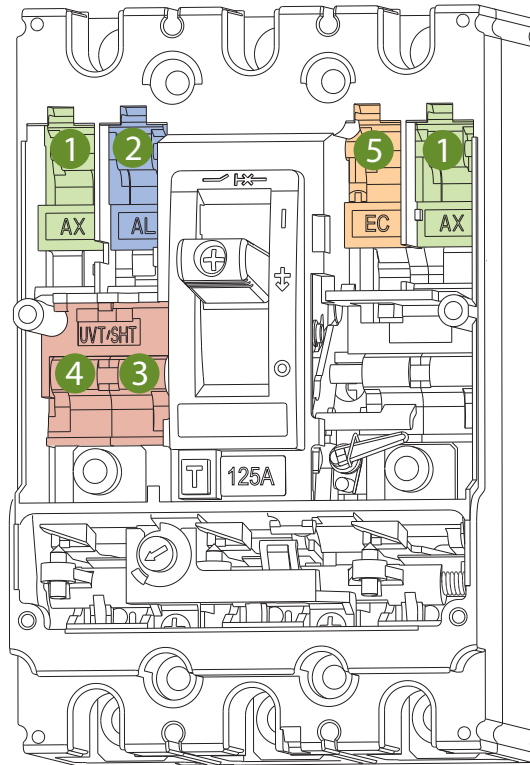


## Marcaje de certificare



# Înteruptoare automate in carcasa turnată Ex9M

## Accesorii interne



1

Contact auxiliar  
**AX21**

2

Contact semnalizare  
declanșare  
**AL21**

3

Bobină declanșare  
**SHT2i**  
1 unitate sau UVT2i

4

Bobină minimă  
tensiune  
**UVT2i**  
1 unitate sau SHT2i

5

Contact auxiliar  
cu conectare in avans  
**EC 2i**

Contact auxiliar AX21

Contact semnalizare declanșare AL21

Bobină declanșare SHT2i

Bobină minimă tensiune UVT2i

Contact auxiliar cu conectare in avans EC 2i

Toate accesoriile interne pentru marime carcasa M2+M3 și M4+M5 sunt identice.

# Înteruptoare automate in carcasa turnată Ex9M

## Accesorii externe



Separatoare fază  
**PB2i**



Capac borne, scurt  
**TCV2i**



Capac borne, lung  
**TCE2i**



Cleme cadru  
**MC2i**



Cleme tunel  
**MC2i W**



Distanțier montaj  
**WG i**



Motor acționare  
de la distanță  
**MOD2i**



Mâner rotativ  
direct  
**RHD2i**



Mâner rotativ  
cu extensie pe ușă  
**ERH2i**

Separatoare de fază PB2i

Capac borne, scurt TCV2i

Capac borne, lung TCE2i

Motor acționare de la distanță MOD2i

Mânere rotative direct RHD2i

Mânere rotative cu extensie pe ușă ERH2i

Cleme conectare MC2i

Distanțiere montaj WG i

# Înteruptoare automate în carcasă turnată Ex9M1

## Versiune Ex9M1S până la 125 A, $I_{cu} = 36$ kA

- Înteruptoare automate în carcasă turnată cu 3 și 4 poli
- $I_{cs} = I_{cu} = 36$  kA la 415 V AC
- $I_r$  poate fi setat în etape  $(0.8-0.9-1.0) \times I_n$
- $I_f$  fix ca  $10 \times I_n$
- Șuruburi de montare, cleme cadru, precum și limitatoare de fază incluse în livrare



Poli	Curent nominal $I_n$	Declanșator suprasarcină $I_r$	Declanșator scurtcircuit. $I_s$	Nr. art.	Tip	Ambalaj
3	16 A	12.8—16 A	160 A	100886	Ex9M1S TM AC16 3P	1/8
3	20 A	16—20 A	200 A	100887	Ex9M1S TM AC20 3P	1/8
3	25 A	20—25 A	250 A	100888	Ex9M1S TM AC25 3P	1/8
3	32 A	25.6—32 A	320 A	100889	Ex9M1S TM AC32 3P	1/8
3	40 A	32—40 A	400 A	100890	Ex9M1S TM AC40 3P	1/8
3	50 A	40—50 A	500 A	100891	Ex9M1S TM AC50 3P	1/8
3	63 A	50.4—63 A	630 A	100892	Ex9M1S TM AC63 3P	1/8
3	80 A	64—80 A	800 A	100893	Ex9M1S TM AC80 3P	1/8
3	100 A	80—100 A	1000 A	100894	Ex9M1S TM AC100 3P	1/8
3	125 A	100—125 A	1250 A	100895	Ex9M1S TM AC125 3P	1/8
4	16 A	12.8—16 A	160 A	103062	Ex9M1S TM AC16 4P4T	1/8
4	20 A	16—20 A	200 A	103063	Ex9M1S TM AC20 4P4T	1/8
4	25 A	20—25 A	250 A	103064	Ex9M1S TM AC25 4P4T	1/8
4	32 A	25.6—32 A	320 A	103065	Ex9M1S TM AC32 4P4T	1/8
4	40 A	32—40 A	400 A	103066	Ex9M1S TM AC40 4P4T	1/8
4	50 A	40—50 A	500 A	103067	Ex9M1S TM AC50 4P4T	1/8
4	63 A	50.4—63 A	630 A	103068	Ex9M1S TM AC63 4P4T	1/8
4	80 A	64—80 A	800 A	103069	Ex9M1S TM AC80 4P4T	1/8
4	100 A	80—100 A	1000 A	103070	Ex9M1S TM AC100 4P4T	1/8
4	125 A	100—125 A	1250 A	103071	Ex9M1S TM AC125 4P4T	1/8

## Versiune Ex9M1N, până la 125 A, $I_{cu} = 50$ kA

- Înteruptoare automate în carcasă turnată cu 3 și 4 poli
- $I_{cs} = I_{cu} = 50$  kA la 415 V AC
- $I_r$  poate fi setat în etape  $(0.8-0.9-1.0) \times I_n$
- $I_f$  fix ca  $10 \times I_n$
- Șuruburi de montare, cleme cadru, precum și limitatoare de fază incluse în livrare



Poli	Curent nominal $I_n$	Declanșator suprasarcină $I_r$	Declanșator scurtcircuit. $I_s$	Nr. art.	Tip	Ambalaj
3	16 A	12.8—16 A	160 A	100896	Ex9M1N TM AC16 3P	1/8
3	20 A	16—20 A	200 A	100897	Ex9M1N TM AC20 3P	1/8
3	25 A	20—25 A	250 A	100898	Ex9M1N TM AC25 3P	1/8
3	32 A	25.6—32 A	320 A	100899	Ex9M1N TM AC32 3P	1/8
3	40 A	32—40 A	400 A	100900	Ex9M1N TM AC40 3P	1/8
3	50 A	40—50 A	500 A	100901	Ex9M1N TM AC50 3P	1/8
3	63 A	50.4—63 A	630 A	100902	Ex9M1N TM AC63 3P	1/8
3	80 A	64—80 A	800 A	100903	Ex9M1N TM AC80 3P	1/8
3	100 A	80—100 A	1000 A	100904	Ex9M1N TM AC100 3P	1/8
3	125 A	100—125 A	1250 A	100905	Ex9M1N TM AC125 3P	1/8
4	16 A	12.8—16 A	160 A	103072	Ex9M1N TM AC16 4P4T	1/8
4	20 A	16—20 A	200 A	103073	Ex9M1N TM AC20 4P4T	1/8
4	25 A	20—25 A	250 A	103074	Ex9M1N TM AC25 4P4T	1/8
4	32 A	25.6—32 A	320 A	103075	Ex9M1N TM AC32 4P4T	1/8
4	40 A	32—40 A	400 A	103076	Ex9M1N TM AC40 4P4T	1/8
4	50 A	40—50 A	500 A	103077	Ex9M1N TM AC50 4P4T	1/8
4	63 A	50.4—63 A	630 A	103078	Ex9M1N TM AC63 4P4T	1/8
4	80 A	64—80 A	800 A	103079	Ex9M1N TM AC80 4P4T	1/8
4	100 A	80—100 A	1000 A	103080	Ex9M1N TM AC100 4P4T	1/8
4	125 A	100—125 A	1250 A	103081	Ex9M1N TM AC125 4P4T	1/8



# Înteruptoare automate în carcasă turnată Ex9M1

## Versiune Ex9M1H până la 125 A, $I_{cu} = 100$ kA

- Înteruptoare automate în carcasă turnată cu 3 și 4 poli
- $I_{cs} = I_{cu} = 100$  kA la 415 V AC
- $I_r$  poate fi setat în etape  $(0.8-0.9-1.0) \times I_n$
- $I_i$  fix ca  $10 \times I_n$
- Șuruburi de montare, cleme cadru, precum și limitatoare de fază incluse în livrare



Poli	Curent nominal $I_n$	Declanșator suprasarcină $I_r$	Declanșator scurtcircuit. $I_i$	Nr. art.	Tip	Ambalaj
3	16 A	12.8—16 A	160 A	100926	Ex9M1H TM AC16 3P	1/8
3	20 A	16—20 A	200 A	100927	Ex9M1H TM AC20 3P	1/8
3	25 A	20—25 A	250 A	100928	Ex9M1H TM AC25 3P	1/8
3	32 A	25.6—32 A	320 A	100929	Ex9M1H TM AC32 3P	1/8
3	40 A	32—40 A	400 A	100930	Ex9M1H TM AC40 3P	1/8
3	50 A	40—50 A	500 A	100931	Ex9M1H TM AC50 3P	1/8
3	63 A	50.4—63 A	630 A	100932	Ex9M1H TM AC63 3P	1/8
3	80 A	64—80 A	800 A	100933	Ex9M1H TM AC80 3P	1/8
3	100 A	80—100 A	1000 A	100934	Ex9M1H TM AC100 3P	1/8
3	125 A	100—125 A	1250 A	100935	Ex9M1H TM AC125 3P	1/8
4	16 A	12.8—16 A	160 A	103102	Ex9M1H TM AC16 4P4T	1/8
4	20 A	16—20 A	200 A	103103	Ex9M1H TM AC20 4P4T	1/8
4	25 A	20—25 A	250 A	103104	Ex9M1H TM AC25 4P4T	1/8
4	32 A	25.6—32 A	320 A	103105	Ex9M1H TM AC32 4P4T	1/8
4	40 A	32—40 A	400 A	103106	Ex9M1H TM AC40 4P4T	1/8
4	50 A	40—50 A	500 A	103107	Ex9M1H TM AC50 4P4T	1/8
4	63 A	50.4—63 A	630 A	103108	Ex9M1H TM AC63 4P4T	1/8
4	80 A	64—80 A	800 A	103109	Ex9M1H TM AC80 4P4T	1/8
4	100 A	80—100 A	1000 A	103110	Ex9M1H TM AC100 4P4T	1/8
4	125 A	100—125 A	1250 A	103111	Ex9M1H TM AC125 4P4T	1/8

## Versiune Ex9M1P până la 125 A, $I_{cu} = 150$ kA

- Înteruptoare automate de circuit în carcasă turnată cu 3 și 4 poli
- $I_{cs} = I_{cu} = 150$  kA la 415 V AC
- $I_r$  poate fi setat în etape  $(0.8-0.9-1.0) \times I_n$
- $I_i$  fix ca  $10 \times I_n$
- Șuruburi de montare, cleme cadru, precum și limitatoare de fază incluse în livrare



Poli	Curent nominal $I_n$	Declanșator suprasarcină $I_r$	Declanșator scurtcircuit. $I_i$	Nr. art.	Tip	Ambalaj
3	16 A	12.8—16 A	160 A	100946	Ex9M1P TM AC16 3P	1/8
3	20 A	16—20 A	200 A	100947	Ex9M1P TM AC20 3P	1/8
3	25 A	20—25 A	250 A	100948	Ex9M1P TM AC25 3P	1/8
3	32 A	25.6—32 A	320 A	100949	Ex9M1P TM AC32 3P	1/8
3	40 A	32—40 A	400 A	100950	Ex9M1P TM AC40 3P	1/8
3	50 A	40—50 A	500 A	100951	Ex9M1P TM AC50 3P	1/8
3	63 A	50.4—63 A	630 A	100952	Ex9M1P TM AC63 3P	1/8
3	80 A	64—80 A	800 A	100953	Ex9M1P TM AC80 3P	1/8
3	100 A	80—100 A	1000 A	100954	Ex9M1P TM AC100 3P	1/8
3	125 A	100—125 A	1250 A	100955	Ex9M1P TM AC125 3P	1/8
4	16 A	12.8—16 A	160 A	103122	Ex9M1P TM AC16 4P4T	1/8
4	20 A	16—20 A	200 A	103123	Ex9M1P TM AC20 4P4T	1/8
4	25 A	20—25 A	250 A	103124	Ex9M1P TM AC25 4P4T	1/8
4	32 A	25.6—32 A	320 A	103125	Ex9M1P TM AC32 4P4T	1/8
4	40 A	32—40 A	400 A	103126	Ex9M1P TM AC40 4P4T	1/8
4	50 A	40—50 A	500 A	103127	Ex9M1P TM AC50 4P4T	1/8
4	63 A	50.4—63 A	630 A	103128	Ex9M1P TM AC63 4P4T	1/8
4	80 A	64—80 A	800 A	103129	Ex9M1P TM AC80 4P4T	1/8
4	100 A	80—100 A	1000 A	103130	Ex9M1P TM AC100 4P4T	1/8
4	125 A	100—125 A	1250 A	103131	Ex9M1P TM AC125 4P4T	1/8

# Înteruptoare automate în carcasă turnată Ex9M2

## Versiune Ex9M2S până la 250 A, $I_{cu} = 36$ kA

- Înteruptoare automate în carcasă turnată cu 3 și 4 poli
- $I_{cs} = I_{cu} = 36$  kA la 415 V AC
- $I_r$  poate fi setat în etape  $(0.8-0.9-1.0) \times I_n$
- $I_i$  ajustabil  $(5-6-7-8-9-10) \times I_n$
- Șuruburi de montare, cleme cadru, precum și limitatoare de fază incluse în livrare



Poli	Curent nominal $I_n$	Declanșator suprasarcină $I_r$	Declanșator scurtcircuit. $I_i$	Nr. art.	Tip	Ambalaj
3	125 A	100-125 A	625-1250	101293	Ex9M2S TM AC125 3P	1/4
3	160 A	128-160 A	800-1600	101294	Ex9M2S TM AC160 3P	1/4
3	180 A	144-180 A	900-1800	101295	Ex9M2S TM AC180 3P	1/4
3	200 A	160-200 A	1000-2000	101296	Ex9M2S TM AC200 3P	1/4
3	225 A	180-225 A	1125-2250	101297	Ex9M2S TM AC225 3P	1/4
3	250 A	200-250 A	1250-2500	101298	Ex9M2S TM AC250 3P	1/4
4	125 A	100-125 A	625-1250	103132	Ex9M2S TM AC125 4P4T	1/4
4	160 A	128-160 A	800-1600	103133	Ex9M2S TM AC160 4P4T	1/4
4	180 A	144-180 A	900-1800	103134	Ex9M2S TM AC180 4P4T	1/4
4	200 A	160-200 A	1000-2000	103135	Ex9M2S TM AC200 4P4T	1/4
4	225 A	180-225 A	1125-2250	103136	Ex9M2S TM AC225 4P4T	1/4
4	250 A	200-250 A	1250-2500	103137	Ex9M2S TM AC250 4P4T	1/4

## Versiune Ex9M2N până la 250 A, $I_{cu} = 50$ kA

- Înteruptoare automate în carcasă turnată cu 3 și 4 poli
- $I_{cs} = I_{cu} = 50$  kA la 415 V AC
- $I_r$  poate fi setat în etape  $(0.8-0.9-1.0) \times I_n$
- $I_i$  ajustabil  $(5-6-7-8-9-10) \times I_n$
- Șuruburi de montare, cleme cadru, precum și limitatoare de fază incluse în livrare



Poli	Curent nominal $I_n$	Declanșator suprasarcină $I_r$	Declanșator scurtcircuit. $I_i$	Nr. art.	Tip	Ambalaj
3	125 A	100-125 A	625-1250	101299	Ex9M2N TM AC125 3P	1/4
3	160 A	128-160 A	800-1600	101300	Ex9M2N TM AC160 3P	1/4
3	180 A	144-180 A	900-1800	101301	Ex9M2N TM AC180 3P	1/4
3	200 A	160-200 A	1000-2000	101302	Ex9M2N TM AC200 3P	1/4
3	225 A	180-225 A	1125-2250	101303	Ex9M2N TM AC225 3P	1/4
3	250 A	200-250 A	1250-2500	101304	Ex9M2N TM AC250 3P	1/4
4	125 A	100-125 A	625-1250	103138	Ex9M2N TM AC125 4P4T	1/4
4	160 A	128-160 A	800-1600	103139	Ex9M2N TM AC160 4P4T	1/4
4	180 A	144-180 A	900-1800	103140	Ex9M2N TM AC180 4P4T	1/4
4	200 A	160-200 A	1000-2000	103141	Ex9M2N TM AC200 4P4T	1/4
4	225 A	180-225 A	1125-2250	103142	Ex9M2N TM AC225 4P4T	1/4
4	250 A	200-250 A	1250-2500	103143	Ex9M2N TM AC250 4P4T	1/4

# Înteruptoare automate în carcasă turnată Ex9M2

## Versiune Ex9M2H până la 250 A, $I_{cu} = 100 \text{ kA}$

- Înteruptoare automate în carcasă turnată cu 3 și 4 poli
- $I_{cs} = I_{cu} = 100 \text{ kA}$  la 415 V AC
- $I_r$  poate fi setat în etape  $(0.8-0.9-1.0) \times I_n$
- $I_i$  ajustabil  $(5-6-7-8-9-10) \times I_n$
- Șuruburi de montare, cleme cadru, precum și limitatoare de fază incluse în livrare



Poli	Curent nominal $I_n$	Declanșator suprasarcină $I_r$	Declanșator scurtcircuit $I_i$	Nr. art.	Tip	Ambalaj
3	125 A	100-125 A	625-1250	101317	Ex9M2H TM AC125 3P	1/4
3	160 A	128-160 A	800-1600	101318	Ex9M2H TM AC160 3P	1/4
3	180 A	144-180 A	900-1800	101319	Ex9M2H TM AC180 3P	1/4
3	200 A	160-200 A	1000-2000	101320	Ex9M2H TM AC200 3P	1/4
3	225 A	180-225 A	1125-2250	101321	Ex9M2H TM AC225 3P	1/4
3	250 A	200-250 A	1250-2500	101322	Ex9M2H TM AC250 3P	1/4
4	125 A	100-125 A	625-1250	103156	Ex9M2H TM AC125 4P4T	1/4
4	160 A	128-160 A	800-1600	103157	Ex9M2H TM AC160 4P4T	1/4
4	180 A	144-180 A	900-1800	103158	Ex9M2H TM AC180 4P4T	1/4
4	200 A	160-200 A	1000-2000	103159	Ex9M2H TM AC200 4P4T	1/4
4	225 A	180-225 A	1125-2250	103160	Ex9M2H TM AC225 4P4T	1/4
4	250 A	200-250 A	1250-2500	103161	Ex9M2H TM AC250 4P4T	1/4

## Versiune Ex9M2P până la 250 A, $I_{cu} = 150 \text{ kA}$

- Înteruptoare automate în carcasă turnată cu 3 și 4 poli
- $I_{cs} = I_{cu} = 150 \text{ kA}$  la 415 V AC
- $I_r$  poate fi setat în etape  $(0.8-0.9-1.0) \times I_n$
- $I_i$  ajustabil  $(5-6-7-8-9-10) \times I_n$
- Șuruburi de montare, cleme cardu, precum și limitatoare de fază incluse în livrare



Poli	Curent nominal $I_n$	Declanșator suprasarcină $I_r$	Declanșator scurtcircuit $I_i$	Nr. art.	Tip	Ambalaj
3	125 A	100-125 A	625-1250	101329	Ex9M2P TM AC125 3P	1/4
3	160 A	128-160 A	800-1600	101330	Ex9M2P TM AC160 3P	1/4
3	180 A	144-180 A	900-1800	101331	Ex9M2P TM AC180 3P	1/4
3	200 A	160-200 A	1000-2000	101332	Ex9M2P TM AC200 3P	1/4
3	225 A	180-225 A	1125-2250	101333	Ex9M2P TM AC225 3P	1/4
3	250 A	200-250 A	1250-2500	101334	Ex9M2P TM AC250 3P	1/4
4	125 A	100-125 A	625-1250	103168	Ex9M2P TM AC125 4P4T	1/4
4	160 A	128-160 A	800-1600	103169	Ex9M2P TM AC160 4P4T	1/4
4	180 A	144-180 A	900-1800	103170	Ex9M2P TM AC180 4P4T	1/4
4	200 A	160-200 A	1000-2000	103171	Ex9M2P TM AC200 4P4T	1/4
4	225 A	180-225 A	1125-2250	103172	Ex9M2P TM AC225 4P4T	1/4
4	250 A	200-250 A	1250-2500	103173	Ex9M2P TM AC250 4P4T	1/4

# Înteruptoare automate în carcasă turnată Ex9M3

## Versiune Ex9M3S până la 400 A, $I_{cu} = 36$ kA

- Înteruptoare automate în carcasă turnată cu 3 și 4 poli
- $I_{cs} = I_{cu} = 36$  kA la 415 V AC
- $I_r$  poate fi setat în etape  $(0.8-0.9-1.0) \times I_n$
- $I_r$  ajustabil  $(5-6-7-8-9-10) \times I_n$
- Șuruburi de montare, precum și limitatoare de fază incluse în livrare



Poli	Curent nominal $I_n$	Declanșator suprasarcină $I_r$	Declanșator scurtcircuit. $I_s$	Nr. art.	Tip	Ambalaj
3	250 A	200-250 A	1250-2500	101454	Ex9M3S TM AC250 3P	1/2
3	315 A	252-315 A	1575-3150	101455	Ex9M3S TM AC315 3P	1/2
3	350 A	280-350 A	1750-3500	101456	Ex9M3S TM AC350 3P	1/2
3	400 A	320-400 A	2000-4000	101457	Ex9M3S TM AC400 3P	1/2
4	250 A	200-250 A	1250-2500	103174	Ex9M3S TM AC250 4P4T	1/2
4	315 A	252-315 A	1575-3150	103175	Ex9M3S TM AC315 4P4T	1/2
4	350 A	280-350 A	1750-3500	103176	Ex9M3S TM AC350 4P4T	1/2
4	400 A	320-400 A	2000-4000	103177	Ex9M3S TM AC400 4P4T	1/2

## Versiune Ex9M3N până la 400 A, $I_{cu} = 50$ kA

- Înteruptoare automate în carcasă turnată cu 3 și 4 poli
- $I_{cs} = I_{cu} = 50$  kA la 415 V AC
- $I_r$  poate fi setat în etape  $(0.8-0.9-1.0) \times I_n$
- $I_r$  ajustabil  $(5-6-7-8-9-10) \times I_n$
- Șuruburi de montare, precum și limitatoare de fază incluse în livrare



Poli	Curent nominal $I_n$	Declanșator suprasarcină $I_r$	Declanșator scurtcircuit. $I_s$	Nr. art.	Tip	Ambalaj
3	250 A	200-250 A	1250-2500	101458	Ex9M3N TM AC250 3P	1/2
3	315 A	252-315 A	1575-3150	101459	Ex9M3N TM AC315 3P	1/2
3	350 A	280-350 A	1750-3500	101460	Ex9M3N TM AC350 3P	1/2
3	400 A	320-400 A	2000-4000	101461	Ex9M3N TM AC400 3P	1/2
4	250 A	200-250 A	1250-2500	103178	Ex9M3N TM AC250 4P4T	1/2
4	315 A	252-315 A	1575-3150	103179	Ex9M3N TM AC315 4P4T	1/2
4	350 A	280-350 A	1750-3500	103180	Ex9M3N TM AC350 4P4T	1/2
4	400 A	320-400 A	2000-4000	103181	Ex9M3N TM AC400 4P4T	1/2

# Înteruptoare automate în carcasă turnată Ex9M3

## Versiune Ex9M3H până la 400 A, $I_{cu} = 100$ kA

- Înteruptoare automate în carcasă turnată cu 3 și 4 poli
- $I_{cs} = I_{cu} = 100$  kA la 415 V AC
- $I_r$  poate fi setat în etape  $(0.8-0.9-1.0) \times I_n$
- $I_i$  ajustabil  $(5-6-7-8-9-10) \times I_n$
- Șuruburi de montare, precum și limitatoare de fază incluse în livrare



Poli	Curent nominal $I_n$	Declanșator suprasarcină $I_r$	Declanșator scurtcircuit $I_i$	Nr. art.	Tip	Ambalaj
3	250 A	200-250 A	1250-2500	101470	Ex9M3H TM AC250 3P	1/2
3	315 A	252-315 A	1575-3150	101471	Ex9M3H TM AC315 3P	1/2
3	350 A	280-350 A	1750-3500	101472	Ex9M3H TM AC350 3P	1/2
3	400 A	320-400 A	2000-4000	101473	Ex9M3H TM AC400 3P	1/2
4	250 A	200-250 A	1250-2500	103190	Ex9M3H TM AC250 4P4T	1/2
4	315 A	252-315 A	1575-3150	103191	Ex9M3H TM AC315 4P4T	1/2
4	350 A	280-350 A	1750-3500	103192	Ex9M3H TM AC350 4P4T	1/2
4	400 A	320-400 A	2000-4000	103193	Ex9M3H TM AC400 4P4T	1/2

## Versiune Ex9M3P până la 400 A, $I_{cu} = 150$ kA

- Înteruptoare automate în carcasă turnată cu 3 și 4 poli
- $I_{cs} = I_{cu} = 150$  kA la 415 V AC
- $I_r$  poate fi setat în etape  $(0.8-0.9-1.0) \times I_n$
- $I_i$  ajustabil  $(5-6-7-8-9-10) \times I_n$
- Șuruburi de montare, precum și limitatoare de fază incluse în livrare



Poli	Curent nominal $I_n$	Declanșator suprasarcină $I_r$	Declanșator scurtcircuit $I_i$	Nr. art.	Tip	Ambalaj
3	250 A	200-250 A	1250-2500	101478	Ex9M3P TM AC250 3P	1/2
3	315 A	252-315 A	1575-3150	101479	Ex9M3P TM AC315 3P	1/2
3	350 A	280-350 A	1750-3500	101480	Ex9M3P TM AC350 3P	1/2
3	400 A	320-400 A	2000-4000	101481	Ex9M3P TM AC400 3P	1/2
4	250 A	200-250 A	1250-2500	103198	Ex9M3P TM AC250 4P4T	1/2
4	315 A	252-315 A	1575-3150	103199	Ex9M3P TM AC315 4P4T	1/2
4	350 A	280-350 A	1750-3500	103200	Ex9M3P TM AC350 4P4T	1/2
4	400 A	320-400 A	2000-4000	103201	Ex9M3P TM AC400 4P4T	1/2

# Înteruptoare automate în carcasă turnată Ex9M4

## Versiune Ex9M4S până la 630 A, $I_{cu} = 36$ kA

- Înteruptoare automate în carcasă turnată cu 3 și 4 poli
- $I_{cs} = I_{cu} = 36$  kA la 415 V AC
- $I_r$  poate fi setat în etape  $(0.8-0.9-1.0) \times I_n$
- $I_r$  ajustabil  $(5-6-7-8-9-10) \times I_n$
- Șuruburi de montare, precum și limitatoare de fază incluse în livrare



Poli	Curent nominal $I_n$	Declanșator suprasarcină $I_r$	Declanșator scurtcircuit $I_i$	Nr. art.	Tip	Ambalaj
3	400 A	320-400 A	2000-4000	103373	Ex9M4S TM AC400 3P	1/1
3	500 A	400-500 A	2500-5000	103374	Ex9M4S TM AC500 3P	1/1
3	630 A	500-630 A	3150-6300	103375	Ex9M4S TM AC630 3P	1/1
4	400 A	320-400 A	2000-4000	103415	Ex9M4S TM AC400 4P4T	1/1
4	500 A	400-500 A	2500-5000	103416	Ex9M4S TM AC500 4P4T	1/1
4	630 A	500-630 A	3150-6300	103417	Ex9M4S TM AC630 4P4T	1/1

## Versiune Ex9M4N până la 630 A, $I_{cu} = 50$ kA

- Înteruptoare automate în carcasă turnată cu 3 și 4 poli
- $I_{cs} = I_{cu} = 50$  kA la 415 V AC
- $I_r$  poate fi setat în etape  $(0.8-0.9-1.0) \times I_n$
- $I_r$  ajustabil  $(5-6-7-8-9-10) \times I_n$
- Șuruburi de montare, precum și limitatoare de fază incluse în livrare



Poli	Curent nominal $I_n$	Declanșator suprasarcină $I_r$	Declanșator scurtcircuit $I_i$	Nr. art.	Tip	Ambalaj
3	400 A	320-400 A	2000-4000	103376	Ex9M4N TM AC400 3P	1/1
3	500 A	400-500 A	2500-5000	103377	Ex9M4N TM AC500 3P	1/1
3	630 A	500-630 A	3150-6300	103378	Ex9M4N TM AC630 3P	1/1
4	400 A	320-400 A	2000-4000	103418	Ex9M4N TM AC400 4P4T	1/1
4	500 A	400-500 A	2500-5000	103419	Ex9M4N TM AC500 4P4T	1/1
4	630 A	500-630 A	3150-6300	103420	Ex9M4N TM AC630 4P4T	1/1



# Înteruptoare automate în carcasă turnată Ex9M4

## Versiune Ex9M4H până la 630 A, $I_{cu} = 150$ kA

- Înteruptoare automate în carcasă turnată cu 3 și 4 poli
- $I_{cs} = I_{cu} = 100$  kA la 415 V AC
- $I_r$  poate fi setat în etape  $(0.8-0.9-1.0) \times I_n$
- $I_i$  ajustabil  $(5-6-7-8-9-10) \times I_n$
- Șuruburi de montare, precum și limitatoare de fază incluse în livrare



Poli	Curent nominal $I_n$	Declanșator suprasarcină $I_r$	Declanșator scurtcircuit $I_i$	Nr. art.	Tip	Ambalaj
3	400 A	320-400 A	2000-4000	103385	Ex9M4H TM AC400 3P	1/1
3	500 A	400-500 A	2500-5000	103386	Ex9M4H TM AC500 3P	1/1
3	630 A	500-630 A	3150-6300	103387	Ex9M4H TM AC630 3P	1/1
4	400 A	320-400 A	2000-4000	103427	Ex9M4H TM AC400 4P4T	1/1
4	500 A	400-500 A	2500-5000	103428	Ex9M4H TM AC500 4P4T	1/1
4	630 A	500-630 A	3150-6300	103429	Ex9M4H TM AC630 4P4T	1/1

## Versiune Ex9M4P până la 630 A, $I_{cu} = 150$ kA

- Înteruptoare automate în carcasă turnată cu 3 și 4 poli
- $I_{cs} = I_{cu} = 150$  kA la 415 V AC
- $I_r$  poate fi setat în etape  $(0.8-0.9-1.0) \times I_n$
- $I_i$  ajustabil  $(5-6-7-8-9-10) \times I_n$
- Șuruburi de montare, precum și limitatoare de fază incluse în livrare



Poli	Curent nominal $I_n$	Declanșator suprasarcină $I_r$	Declanșator scurtcircuit $I_i$	Nr. art.	Tip	Ambalaj
3	400 A	320-400 A	2000-4000	103391	Ex9M4P TM AC400 3P	1/1
3	500 A	400-500 A	2500-5000	103392	Ex9M4P TM AC500 3P	1/1
3	630 A	500-630 A	3150-6300	103393	Ex9M4P TM AC630 3P	1/1
4	400 A	320-400 A	2000-4000	103433	Ex9M4P TM AC400 4P4T	1/1
4	500 A	400-500 A	2500-5000	103434	Ex9M4P TM AC500 4P4T	1/1
4	630 A	500-630 A	3150-6300	103435	Ex9M4P TM AC630 4P4T	1/1

# Înteruptoare automate în carcasă turnată Ex9M5

## Versiune Ex9M5S până la 800 A, $I_{cu} = 36$ kA

- Înteruptoare automate în carcasă turnată cu 3 și 4 poli
- $I_{cs} = I_{cu} = 36$  kA la 415 V AC
- $I_r$  poate fi setat în etape  $(0.8-0.9-1.0) \times I_n$
- $I_r$  ajustabil  $(5-6-7-8-9-10) \times I_n$
- Șuruburi de montare, precum și limitatoare de fază incluse în livrare



Poli	Curent nominal $I_n$	Declanșator suprasarcină $I_r$	Declanșator scurtcircuit $I_s$	Nr. art.	Tip	Ambalaj
3	630 A	500-630 A	3150-6300	103394	Ex9M5S TM AC630 3P	1/1
3	700 A	560-700 A	3500-7000	103395	Ex9M5S TM AC700 3P	1/1
3	800 A	640-800 A	4000-8000	103396	Ex9M5S TM AC800 3P	1/1
4	630 A	500-630 A	3150-6300	103436	Ex9M5S TM AC630 4P4T	1/1
4	700 A	560-700 A	3500-7000	103437	Ex9M5S TM AC700 4P4T	1/1
4	800 A	640-800 A	4000-8000	103438	Ex9M5S TM AC800 4P4T	1/1

## Versiune Ex9M5N până la 800 A, $I_{cu} = 50$ kA

- Înteruptoare automate în carcasă turnată cu 3 și 4 poli
- $I_{cs} = I_{cu} = 50$  kA la 415 V AC
- $I_r$  poate fi setat în etape  $(0.8-0.9-1.0) \times I_n$
- $I_r$  ajustabil  $(5-6-7-8-9-10) \times I_n$
- Șuruburi de montare, precum și limitatoare de fază incluse în livrare



Poli	Curent nominal $I_n$	Declanșator suprasarcină $I_r$	Declanșator scurtcircuit $I_s$	Nr. art.	Tip	Ambalaj
3	630 A	500-630 A	3150-6300	103397	Ex9M5N TM AC630 3P	1/1
3	700 A	560-700 A	3500-7000	103398	Ex9M5N TM AC700 3P	1/1
3	800 A	640-800 A	4000-8000	103399	Ex9M5N TM AC800 3P	1/1
4	630 A	500-630 A	3150-6300	103439	Ex9M5N TM AC630 4P4T	1/1
4	700 A	560-700 A	3500-7000	103440	Ex9M5N TM AC700 4P4T	1/1
4	800 A	640-800 A	4000-8000	103441	Ex9M5N TM AC800 4P4T	1/1

# Înteruptoare automate în carcasă turnată Ex9M5

## Versiune Ex9M5H până la 800 A, $I_{cu} = 100$ kA

- Înteruptoare automate în carcasă turnată cu 3 și 4 poli
- $I_{cs} = I_{cu} = 100$  kA la 415 V AC
- $I_r$  poate fi setat în etape  $(0.8-0.9-1.0) \times I_n$
- $I_i$  ajustabil  $(5-6-7-8-9-10) \times I_n$
- Șuruburi de montare, precum și limitatoare de fază incluse în livrare



Poli	Curent nominal $I_n$	Declanșator suprasarcină $I_r$	Declanșator scurtcircuit $I_i$	Nr. art.	Tip	Ambalaj
3	630 A	500-630 A	3150-6300	103406	Ex9M5H TM AC630 3P	1/1
3	700 A	560-700 A	3500-7000	103407	Ex9M5H TM AC700 3P	1/1
3	800 A	640-800 A	4000-8000	103408	Ex9M5H TM AC800 3P	1/1
4	630 A	500-630 A	3150-6300	103448	Ex9M5H TM AC630 4P4T	1/1
4	700 A	560-700 A	3500-7000	103449	Ex9M5H TM AC700 4P4T	1/1
4	800 A	640-800 A	4000-8000	103450	Ex9M5H TM AC800 4P4T	1/1

## Versiune Ex9M5P până la 800 A, $I_{cu} = 150$ kA

- Înteruptoare automate în carcasă turnată cu 3 și 4 poli
- $I_{cs} = I_{cu} = 150$  kA la 415 V AC
- $I_r$  poate fi setat în etape  $(0.8-0.9-1.0) \times I_n$
- $I_i$  ajustabil  $(5-6-7-8-9-10) \times I_n$
- Șuruburi de montare, precum și limitatoare de fază incluse în livrare



Poli	Curent nominal $I_n$	Declanșator suprasarcină $I_r$	Declanșator scurtcircuit $I_i$	Nr. art.	Tip	Ambalaj
3	630 A	500-630 A	3150-6300	103412	Ex9M5P TM AC630 3P	1/1
3	700 A	560-700 A	3500-7000	103413	Ex9M5P TM AC700 3P	1/1
3	800 A	640-800 A	4000-8000	103414	Ex9M5P TM AC800 3P	1/1
4	630 A	500-630 A	3150-6300	103454	Ex9M5P TM AC630 4P4T	1/1
4	700 A	560-700 A	3500-7000	103455	Ex9M5P TM AC700 4P4T	1/1
4	800 A	640-800 A	4000-8000	103456	Ex9M5P TM AC800 4P4T	1/1

# Date tehnice Ex9M1

## Înteruptoare automate în carcasă turnată Ex9M1 până la 125 A

### Parametri generali

Potrivit pentru aplicații rezidențiale, cât și pentru cele industriale

Declansator suprasarcină (termic) ajustabil  $(0.8-0.9-1) \times I_n$

Declanșator scurtcircuit (magnetic) instantaneu, fix  $10 \times I_n$

Accesorii interne

Unitate contact auxiliar de poziție	AX21	101395
Unitate contact semnalizare declanșare	AL21	101396
Unitate contact auxiliar cu conectare în avans	EC 21	106317
Bobină de declanșare	SHT21	101397-101405
Bobină de tensiune minimă	UVT21	101406-101407

Numărul max al accesoriilor interne instalate este 2buc de AX21, 1buc de AL21/EC 21 și 1buc bobină (SHT21 sau UVT21).

Accesorii externe

Mâner rotativ direct	RHD21	101410
Mâner rotativ extins	ERH21	101409
Motor acționare de la distanță	MOD21	101411-101415
Capac borne, scurt	TCV21 3P, 4P	101439, 102372
Capac borne, lung	TCE21 3P, 4P	101440, 102373
Set separatoare faze	PB21 3P, 4P	101441, 104852
Cleme terminale	MC21	103705-103708
Adaptor șină DIN	DRA21	106319

Șuruburile de montare, cleme cadu, precum și separatoarele de fază incluse în livrare

### Parametri electrici

	Ex9M1S	Ex9M1N	Ex9M1H	Ex9M1P
Testat conform	IEC/EN 60947-2			
Tensiune nom. op $U_e$	415/690 V AC			
Tensiune nom. de izolare $U_i$	800 V			
Tensiune nom. de ținere la impuls $U_{imp}$	8 kV			
Frecvență nominală	50/60 Hz			
Capacitate nominală de rupere la scurtcircuit $I_{cu}$	36 kA / 415 V 5 kA / 690 V	50 kA / 415 V 5 kA / 690 V	100 kA / 415 V 6 kA / 690 V	150 kA / 415 V 8 kA / 690 V
Capacitate nominală de rupere la scurtcircuit în funcționare $I_{cs}$	36 kA / 415 V 5 kA / 690 V	50 kA / 415 V 5 kA / 690 V	100 kA / 415 V 6 kA / 690 V	150 kA / 415 V 8 kA / 690 V
Capacitate nominală de rupere la scurtcircuit $I_{cm}$	75.6 kA / 415 V 7.5 kA / 690 V	105 kA / 415 V 7.5 kA / 690 V	220 kA / 415 V 9 kA / 690 V	330 kA / 415 V 13.6 kA / 690 V
Curent nominal	16 — 125 A			
Categorie supratensiune	III / 3			
Categoria de utilizare	A			
Durata de viață mecanică	15 000 cicluri de operare			
Durata de viață electrică	5 000 cicluri de operare			
Frecvența maximă a ciclurilor de comutație	120 cicluri de operare pe oră			
Timp total de deconectare la scurtcircuit	< 2 ms			
Rezistența internă per pol la 125 A	0.80 mΩ			
Pierdere putere per pol la 125 A	12.5 W			
Conexiune linie de tensiune	Arbitrar sus sau jos			

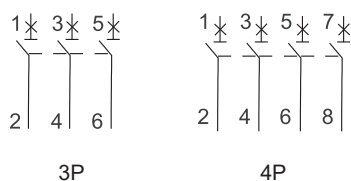
# Date tehnice Ex9M1

## Înteruptoare automate în carcasă turnată Ex9M1 până la 125 A

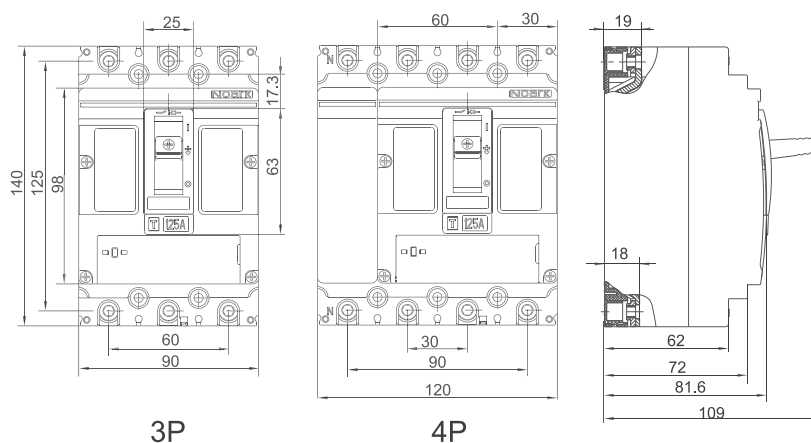
### Parametri mecanici

Lățime dispozitiv 3P / 4P	90 mm / 120 mm
Înălțime dispozitiv	140 mm
Adâncime dispozitiv	81.6 mm
Montare	pe panou
Gradul de protecție	Borne IP40, IP20
Terminale	cutie
Capacitate borne	4 — 95 mm <sup>2</sup>
Cuplul de strângere borne	8 Nm
Temperatura ambiantă	-25 — +70 °C
Altitudine	≤ 2 000 m
Umiditate relativă	≤ 50 % la 40 °C, ≤ 90 % media lunară
Rezistența la umiditate și căldură	clasa 2
Gradul de poluare	3
Greutate 3P / 4P	1.2 kg / 1.7 kg
Poziție montare	Vertical, poate fi rotit la 90° pe fiecare axă

### Schema de conexiune



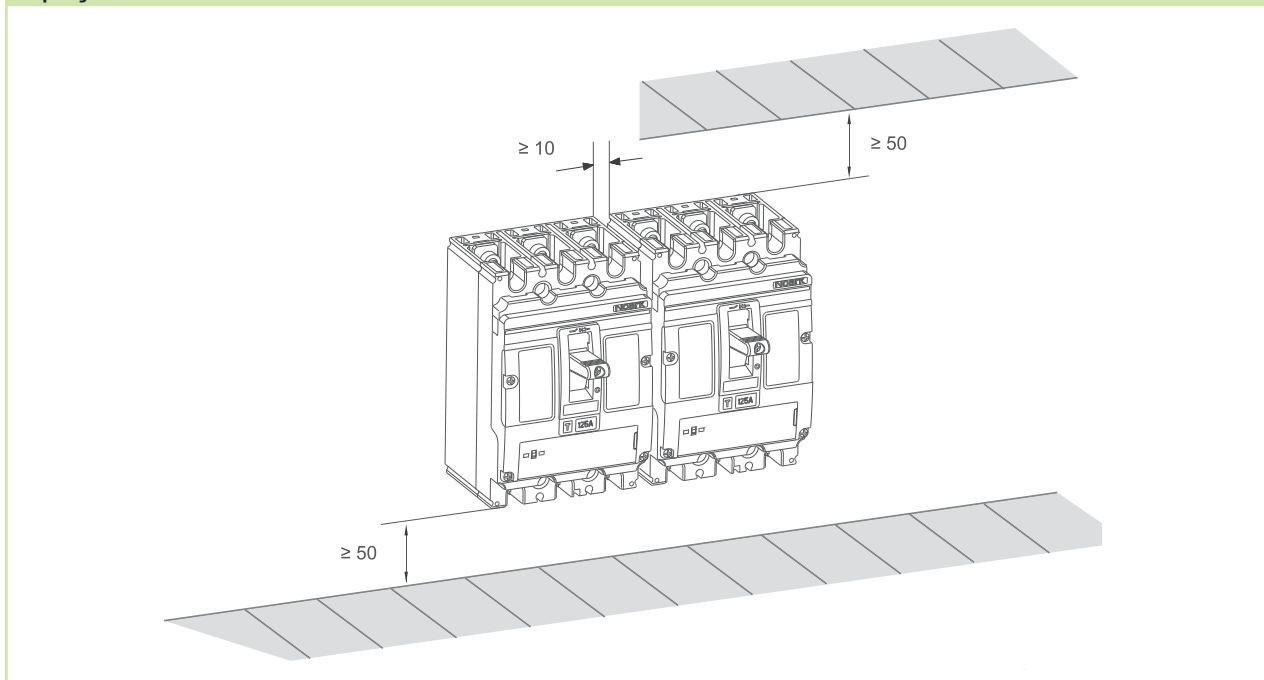
### Dimensiuni



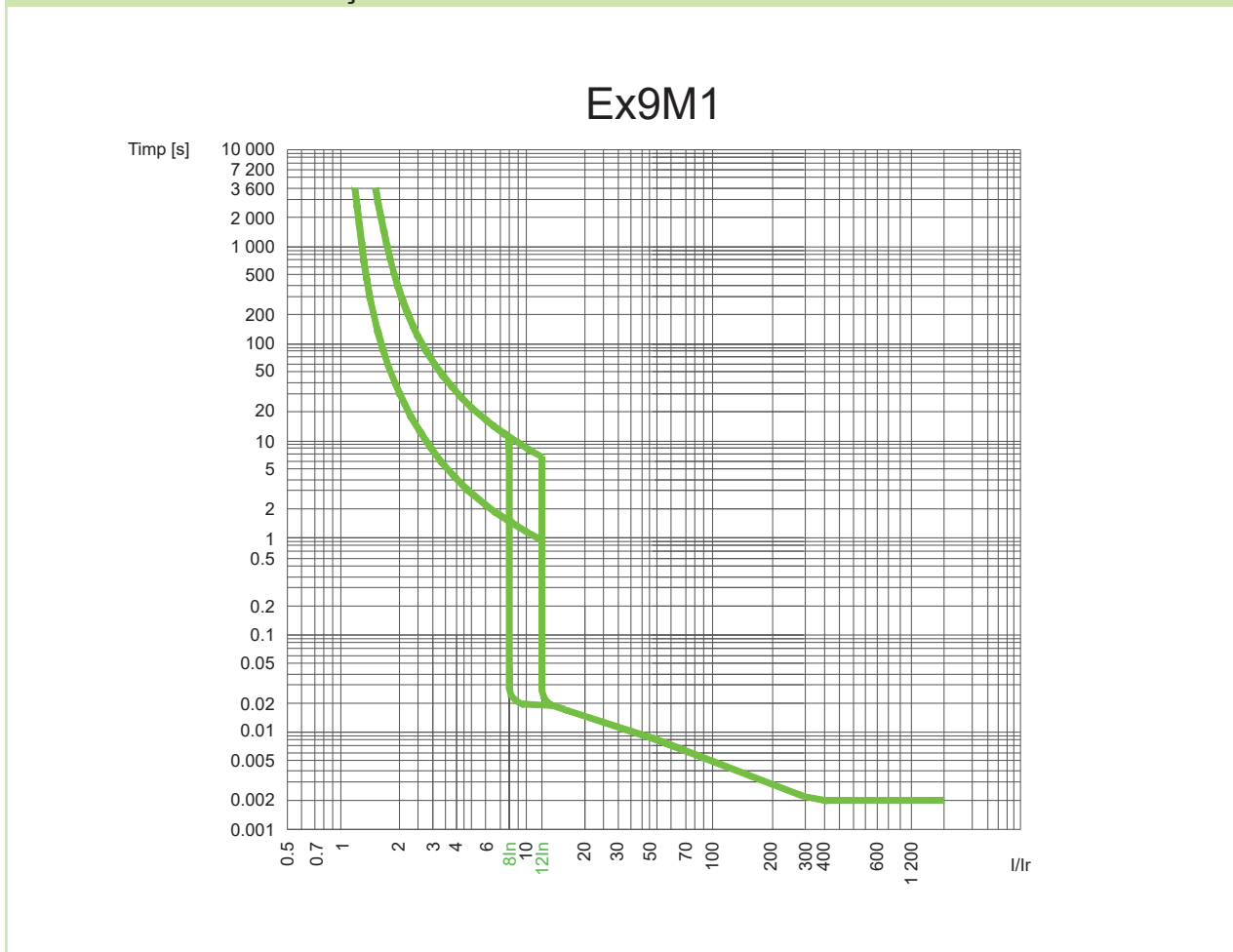
# Date tehnice Ex9M1

Înteruptoare automate în carcasă turnată Ex9M1 până la 125 A

## Spațiul de instalare



## Caracteristici de declanșare





# Date tehnice Ex9M2

## Înteruptoare automate în carcasă turnată Ex9M2 până la 250 A

### Parametri generali

Potrivit pentru aplicații rezidențiale, cât și pentru cele industriale

Declansator suprasarcină (termic) ajustabil la  $(0.8-0.9-1) \times I_n$

Declanșator scurtcircuit (magnetic) instantaneu la  $(5-6-7-8-9-10) \times I_n$

Accesorii interne

Unitate contact auxiliar de poziție	AX21	101395
Unitate contact semnalizare declanșare	AL21	101396
Unitate contact auxiliar cu conectare în avans	EC 21	106317
Bobină de declanșare	SHT22	101416-101424
Bobină de tensiune minimă	UVT22	101425-101426

Numărul max al accesoriilor interne instalate este 2buc de AX21, 1buc. de AL21/EC 21 și 1buc bobină (SHT22 sau UVT22)

Accesorii externe

Mâner rotativ direct	RHD22	101429
Mâner rotativ extins	ERH22	101428
Motor acționare de la distanță	MOD22	101430-101434
Capac borne, scurte	TCV22 3P, 4P	101442, 102374
Capac borne, lungi	TCE22 3P, 4P	101443, 102375
Set separatoare faze	PB22 3P, 4P	101444, 104853
Cleme terminale	MC22	103709-103714
Adaptor sina DIN	DRA22	106320

Șuruburile de montare, cleme cadu, precum și separatoarele de fază incluse în livrare

### Parametri electrici

	Ex9M2S	Ex9M2N	Ex9M2H	Ex9M2P
Testat conform	IEC/EN 60947-2			
Tensiune nom. op $U_e$	415/690 V AC			
Tensiune nom. de izolare $U_i$	800 V			
Tensiune nom. de ținere la impuls $U_{imp}$	8 kV			
Frecvență nominală	50/60 Hz			
Capacitate nominală de rupere la scurtcircuit $I_{cu}$	36 kA / 415 V 6 kA / 690 V	50 kA / 415 V 6 kA / 690 V	100 kA / 415 V 8 kA / 690 V	150 kA / 415 V 10 kA / 690 V
Capacitate nominală de rupere la scurtcircuit în funcționare $I_{cs}$	36 kA / 415 V 6 kA / 690 V	50 kA / 415 V 6 kA / 690 V	100 kA / 415 V 8 kA / 690 V	150 kA / 415 V 10 kA / 690 V
Capacitate nominală de rupere la scurtcircuit $I_{cm}$	75.6 kA / 415 V 7.5 kA / 690 V	105 kA / 415 V 7.5 kA / 690 V	220 kA / 415 V 9 kA / 690 V	330 kA / 415 V 13.6 kA / 690 V
Curent nominal	125 — 250 A			
Categorie supratensiune	III / 3			
Categoria de utilizare	A			
Durata de viață mecanică	15 000 cicluri de operare			
Durata de viață electrică	5 000 cicluri de operare			
Frecvența maximă a ciclurilor de comutație	120 cicluri de operare pe oră			
Timp total de deconectare la scurtcircuit	< 2 ms			
Rezistență internă per pol la 250 A	0.40 mΩ			
Pierdere putere per pol la 250 A	25 W			
Conexiune linie de tensiune	Arbitrar sus sau jos			

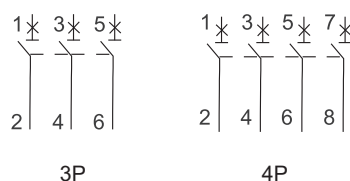
# Date tehnice Ex9M2

## Înteruptoare automate în carcasă turnată Ex9M2 până la 250 A

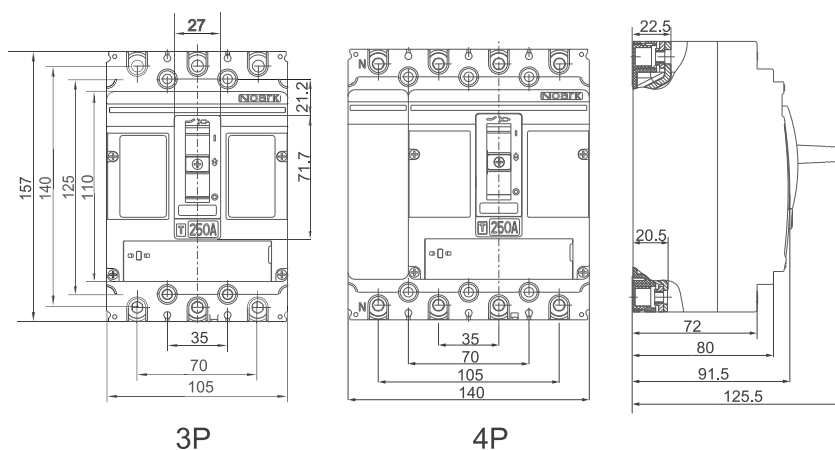
### Parametri mecanici

Lățime dispozitiv 3P / 4P	105 mm / 140 mm
Înălțime dispozitiv	157 mm
Adâncime dispozitiv	91.5 mm
Montare	pe panou
Gradul de protecție	Borne IP40, IP20
Terminale	cutie
Capacitate borne	10 — 120 mm <sup>2</sup>
Cuplul de strângere borne	25 Nm
Temperatura ambiantă	-25 — +70 °C
Altitudine	≤ 2 000 m
Umiditate relativă	≤ 50 % la 40 °C, ≤ 90 % media lunară
Rezistența la umiditate și căldură	clasa 2
Gradul de poluare	3
Greutate 3P / 4P	1.7 kg / 2.2 kg
Poziție montare	Vertical, poate fi rotit la 90° pe fiecare axă

### Schema de conexiune



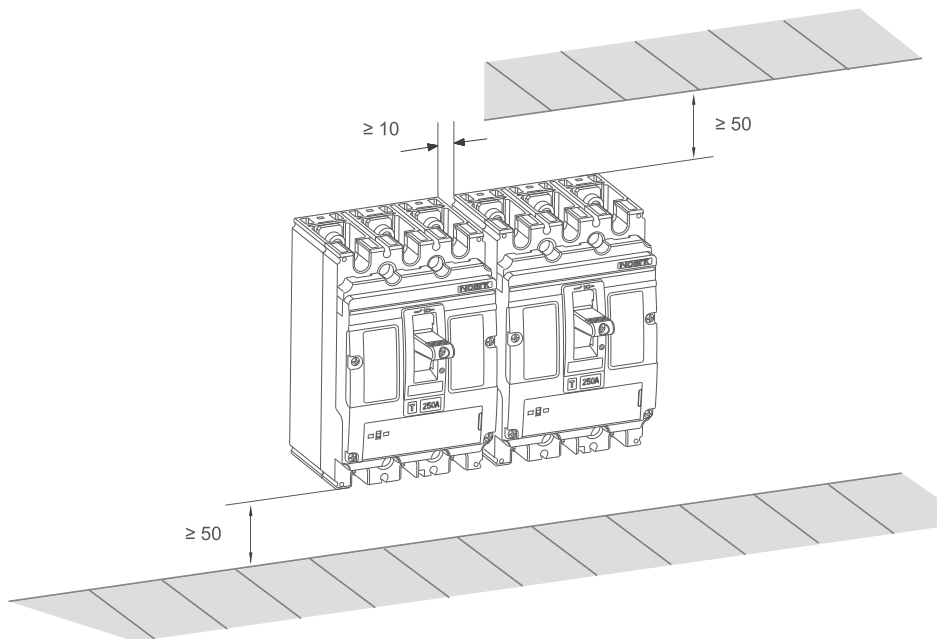
### Dimensiuni



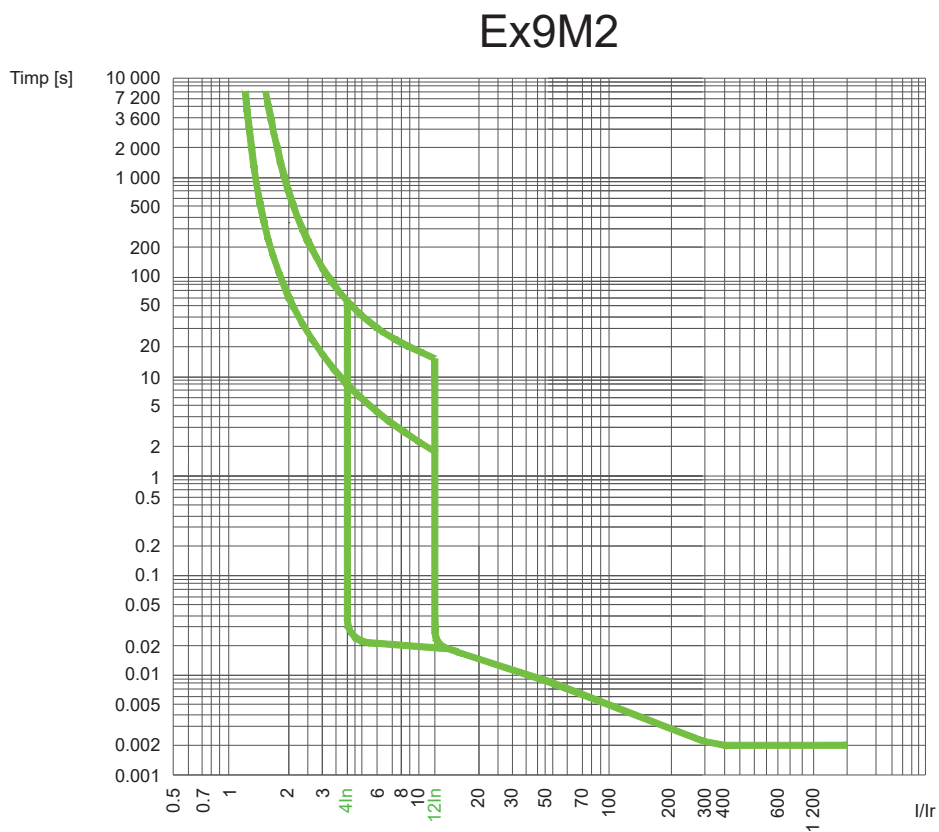
# Date tehnice Ex9M2

Înteruptoare automate în carcasă turnată Ex9M2 până la 250 A

## Spațiul de instalare



## Caracteristici de declanșare



# Date tehnice Ex9M3

## Înteruptoare automate în carcasă turnată Ex9M3 până la 400 A

### Parametri generali

Potrivit pentru aplicații rezidențial, cât și pentru cele industriale

Declansator suprasarcină (termic) ajustabil la  $(0.8-0.9-1) \times I_n$

Declanșator scurtcircuit (magnetic) instantaneu la  $(5-6-7-8-9-10) \times I_n$

Accesorii interne

Unitate contact auxiliar de poziție	AX21	101395
Unitate contact semnalizare declanșare	AL21	101396
Unitate contact auxiliar cu conectare în avans	EC 23	106317
Bobine de declanșare	SHT22	101416-101424
Bobine de tensiune minimă	UVT22	101425-101426

Numărul max al accesoriilor interne instalate este 3buc de AX21, 1buc de AL21/EC 23 și 1buc bobină (SHT22 sau UVT22)

Accesorii externe

Mâner rotativ direct	RHD23	101483
Mâner rotativ extins	ERH23	101482
Motor acționare de la distanță	MOD23	101484-101488
Capac borne, scurte	TCV23 3P, 4P	101489, 102376
Capac borne, lungi	TCE23 3P, 4P	101490, 102377
Set separatoare faze	PB23 3P, 4P	101491, 104854
Cleme terminale	MC23	103715-103722

Șuruburile de montare, precum și separatoarele de fază incluse în livrare

### Parametri electrici

	Ex9M3S	Ex9M3N	Ex9M3H	Ex9M3P
Testat conform	IEC/EN 60947-2			
Tensiune nom. op $U_e$	415/690 V AC			
Tensiune nom. de izolare $U_i$	800 V			
Tensiune nom. de ținere la impuls $U_{imp}$	8 kV			
Frecvență nominală	50/60 Hz			
Capacitate nominală de rupere la scurtcircuit $I_{cu}$	36 kA / 415 V 6 kA / 690 V	50 kA / 415 V 6 kA / 690 V	100 kA / 415 V 8 kA / 690 V	150 kA / 415 V 10 kA / 690 V
Capacitate nominală de rupere la scurtcircuit în funcționare $I_{cs}$	36 kA / 415 V 3 kA / 690 V	50 kA / 415 V 3 kA / 690 V	100 kA / 415 V 4 kA / 690 V	150 kA / 415 V 5 kA / 690 V
Capacitate nominală de rupere la scurtcircuit $I_{cm}$	75.6 kA / 415 V 7.5 kA / 690 V	105 kA / 415 V 7.5 kA / 690 V	220 kA / 415 V 9 kA / 690 V	330 kA / 415 V 13.6 kA / 690 V
Curent nominal	250 — 400 A			
Categorie supratensiune	III / 3			
Categoria de utilizare	A			
Durata de viață mecanică	10 000 cicluri de operare			
Durata de viață electrică	2 000 cicluri de operare			
Frecvența maximă a ciclurilor de comutație	60 cicluri de operare pe oră			
Timp total de deconectare la scurtcircuit	< 2 ms			
Rezistență internă per pol la 400 A	0.15 mΩ			
Pierdere putere per pol la 400 A	24 W			
Conexiune linie de tensiune	Arbitrar sus sau jos			

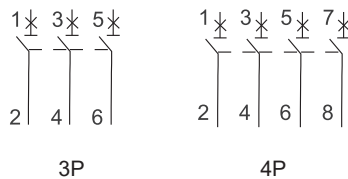
# Date tehnice Ex9M3

## Înteruptoare automate în carcasă turnată Ex9M3 până la 400 A

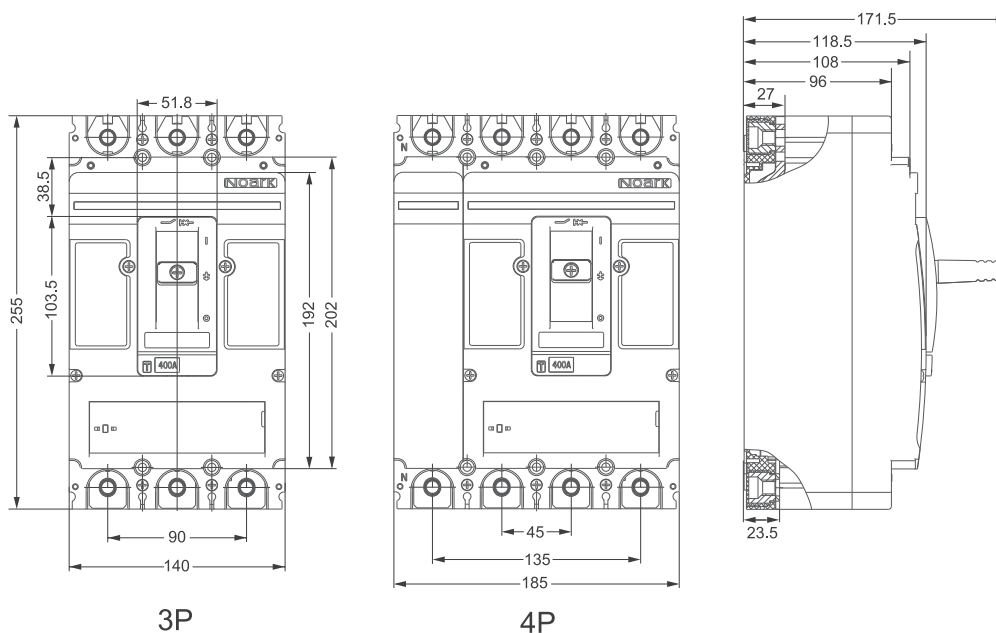
### Parametri mecanici

Lățime dispozitiv 3P / 4P	140 mm / 185 mm
Înălțime dispozitiv	255 mm
Adâncime dispozitiv	118.5 mm
Montare	pe panou
Gradul de protecție	Borne IP40, IP20
Borne	Șuruburi M10
Grosimea barei colectoare	≤ 8 mm
Lățimea barei colectoare	≤ 30 mm
Lățime bornă cablu	≤ 30 mm
Cuplu de strângere a bornelor	25 — 30 Nm
Temperatura ambiantă	-25 — +70 °C
Altitudine	≤ 2 000 m
Umiditate relativă	≤ 50 % la 40 °C, ≤ 90 % media lunară
Rezistența la umiditate și căldură	clasa 2
Gradul de poluare	3
Greutate 3P / 4P	5 kg / 6.6 kg
Poziție montare	Vertical, poate fi rotit la 90° pe fiecare axă

### Schema de conexiune



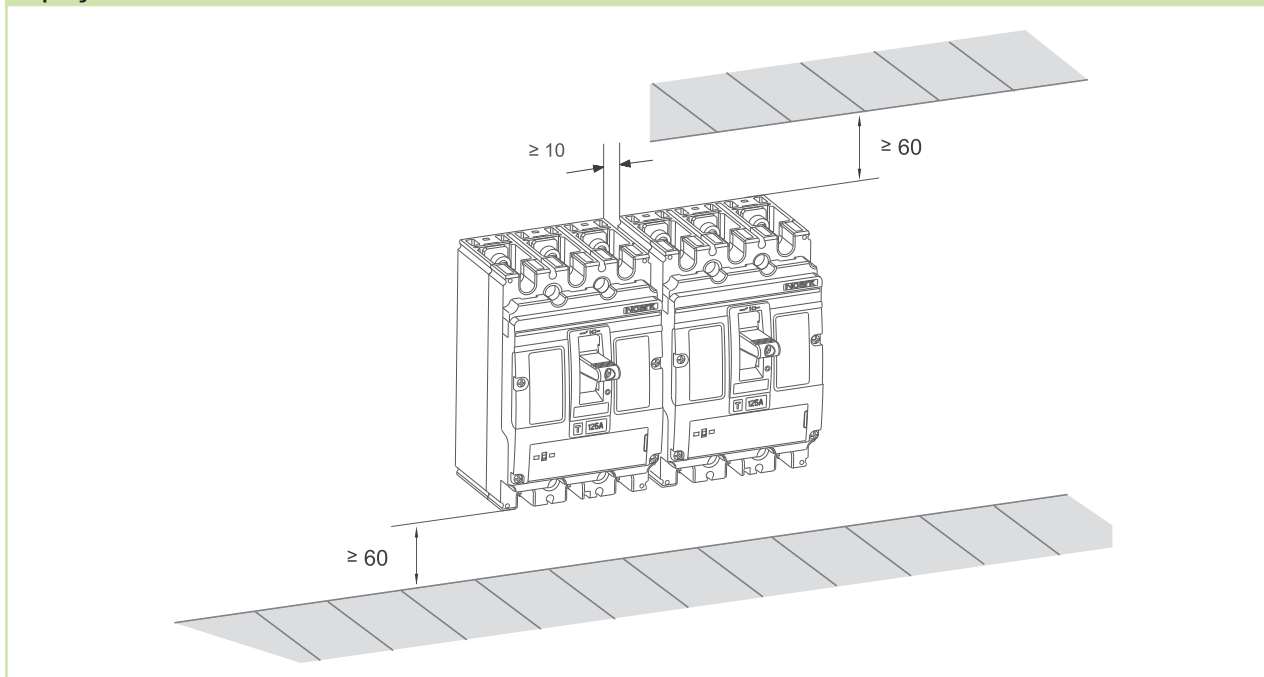
### Dimensiuni



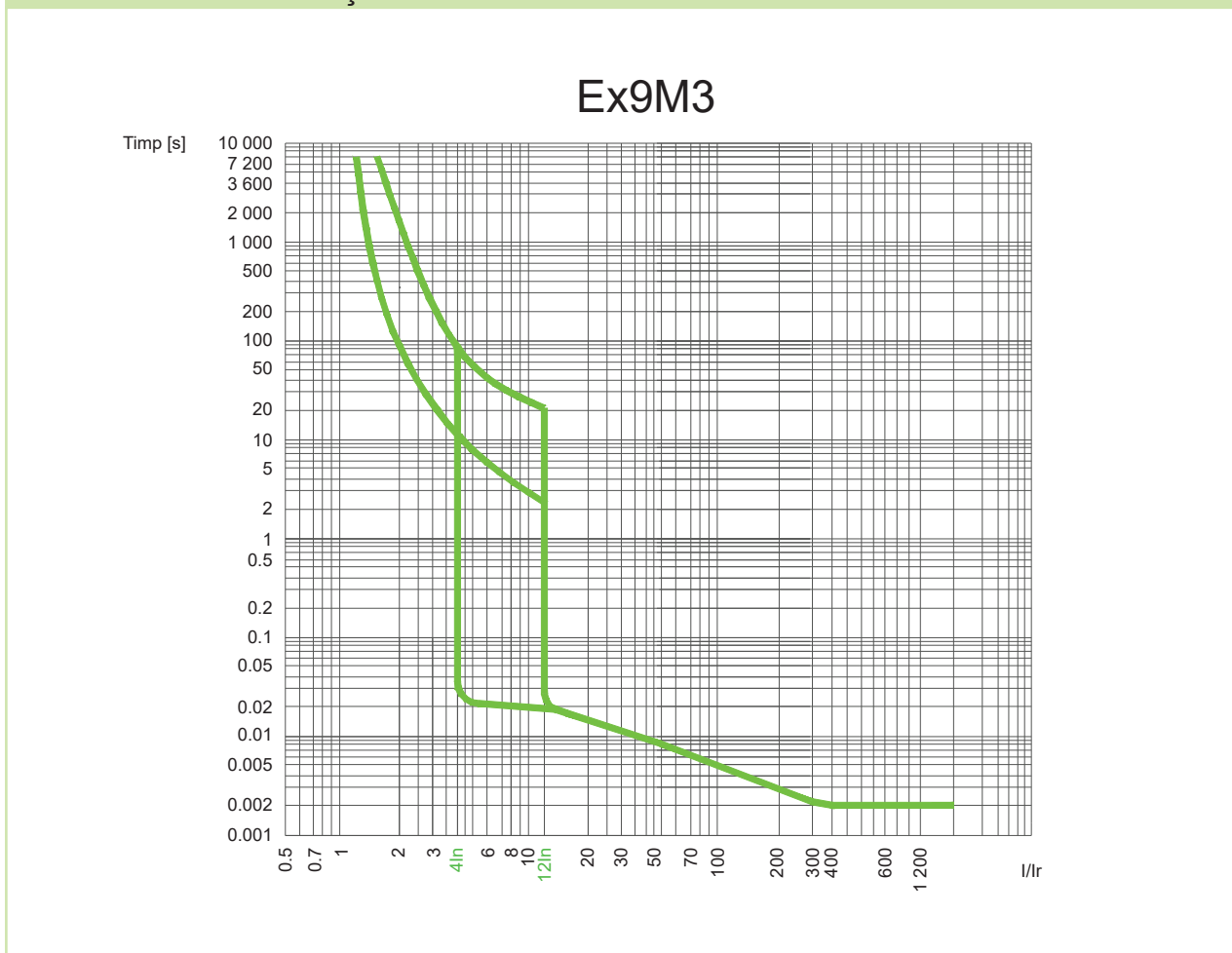
# Date tehnice Ex9M3

Înteruptoare automate în carcasă turnată Ex9M3 până la 400 A

## Spațiul de instalare



## Caracteristici de declanșare





# Date tehnice Ex9M4

## Înteruptoare automate în carcasă turnată Ex9M4 până la 630 A

### Parametri generali

Potrivit pentru aplicații rezidențiale, cât și pentru cele industriale

Declansator suprasarcină (termic) ajustabil la  $(0.8-0.9-1) \times I_n$

Declanșator scurtcircuit (magnetic) instantaneu la  $(5-6-7-8-9-10) \times I_n$

Accesorii interne

Unitate contact auxiliar de poziție	AX21	101395
Unitate contact semnalizare declanșare	AL21	101396
Unitate contact auxiliar cu conectare în avans	EC 23	106317
Bobină de declanșare	SHT24	103723-103730
Bobină de tensiune minimă	UVT24	103722-103740

Numărul max al accesoriilor interne instalate este 4buc de AX21, 1buc de AL21/EC 23 și 1buc bobină (SHT24 sau UVT24)

Accesorii externe

Mâner rotativ direct	RHD24	103742
Mâner rotativ extins	ERH24	103741
Motor acționare de la distanță	MOD24	103743-103747
Capac borne, scurte	TCV24 3P, 4P	103748, 103750
Capac borne, lungi	TCE24 3P, 4P	103749, 104855
Set separatoare faze	PB24 3P, 4P	103751, 104856
Cleme terminale	MC24	106314

Șuruburile de montare, precum și separatoarele de fază incluse în livrare

### Parametri electrici

	Ex9M4S	Ex9M4N	Ex9M4H	Ex9M4P
Testat conform	IEC/EN 60947-2			
Tensiune nom. op $U_e$	415/690 V AC			
Tensiune nom. de izolare $U_i$	800 V			
Tensiune nom. de ținere la impuls $U_{imp}$	8 kV			
Frecvență nominală	50/60 Hz			
Capacitate nominală de rupere la scurtcircuit $I_{cu}$	36 kA / 415 V 10 kA / 690 V	50 kA / 415 V 10 kA / 690 V	100 kA / 415 V 12 kA / 690 V	150 kA / 415 V 15 kA / 690 V
Capacitate nominală de rupere la scurtcircuit în funcționare $I_{cs}$	36 kA / 415 V 5 kA / 690 V	50 kA / 415 V 5 kA / 690 V	100 kA / 415 V 6 kA / 690 V	150 kA / 415 V 7.5 kA / 690 V
Capacitate nominală de rupere la scurtcircuit $I_{cm}$	75.6 kA / 415 V 17 kA / 690 V	105 kA / 415 V 17 kA / 690 V	220 kA / 415 V 24 kA / 690 V	330 kA / 415 V 30 kA / 690 V
Curent nominal	400 — 630 A			
Categorie supratensiune	III			
Categoria de utilizare	A			
Durata de viață mecanică	10 000 cicluri de operare			
Durata de viață electrică	2 000 cicluri de operare			
Frecvența maximă a ciclurilor de comutație	60 cicluri de operare pe oră			
Timp total de deconectare la scurtcircuit	< 2 ms			
Rezistență internă per pol la 630 A	0.08 mΩ			
Pierdere putere per pol la 630 A	31.8 W			
Conexiune linie de tensiune	Arbitrar sus sau jos			

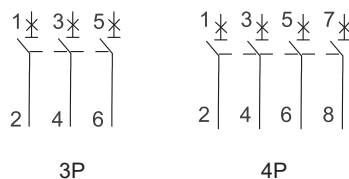
# Date tehnice Ex9M4

## Înteruptoare automate în carcasă turnată Ex9M4 până la 630 A

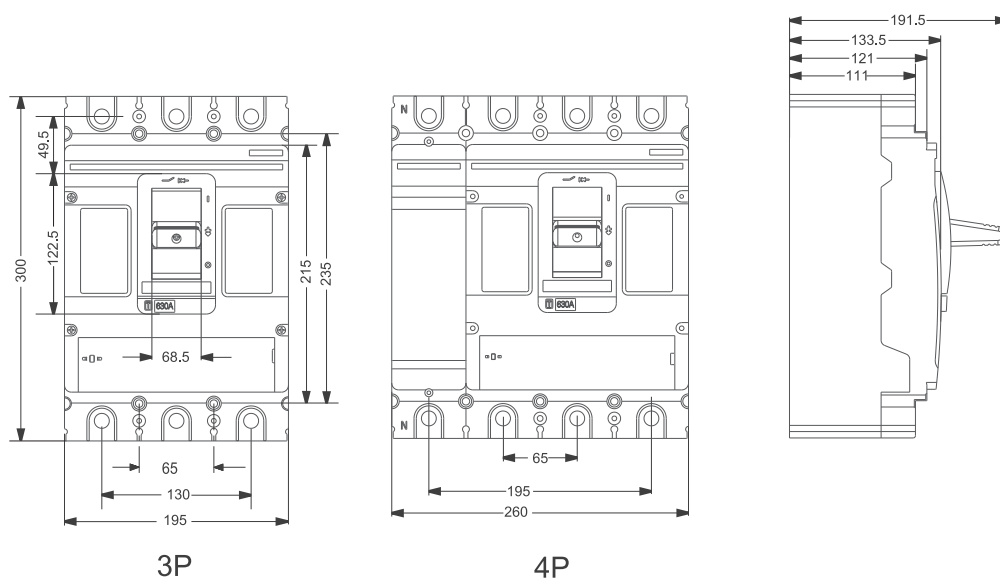
### Parametri mecanici

Lățime dispozitiv 3P / 4P	196 / 260 mm
Înălțime dispozitiv	300 mm
Adâncime dispozitiv	142 mm
Montare	pe panou
Gradul de protecție	Borne IP40, IP20
Borne	Șuruburi M12
Grosimea barei colectoare	≤ 10 mm
Lățimea barei colectoare	≤ 50 mm
Lățime bornă cablu	≤ 50 mm
Cuplu de strângere a bornelor	25 — 30 Nm
Temperatura ambiantă	-25 — +70 °C
Altitudine	≤ 2 000 m
Umiditate relativă	≤ 50 % at 40 °C, ≤ 90 % media lunară
Rezistența la umiditate și căldură	clasa 2
Gradul de poluare	3
Greutate 3P / 4P	10.2 kg / 13.5 kg
Poziție montare	Vertical, poate fi rotit la 90° pe fiecare axă

### Schema de conexiune



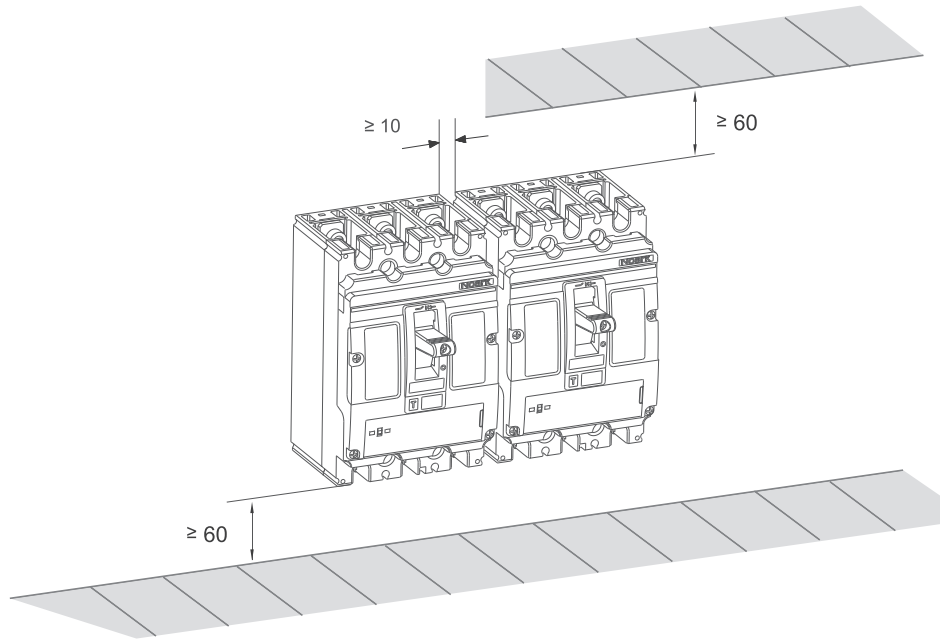
### Dimensiuni



# Date tehnice Ex9M4

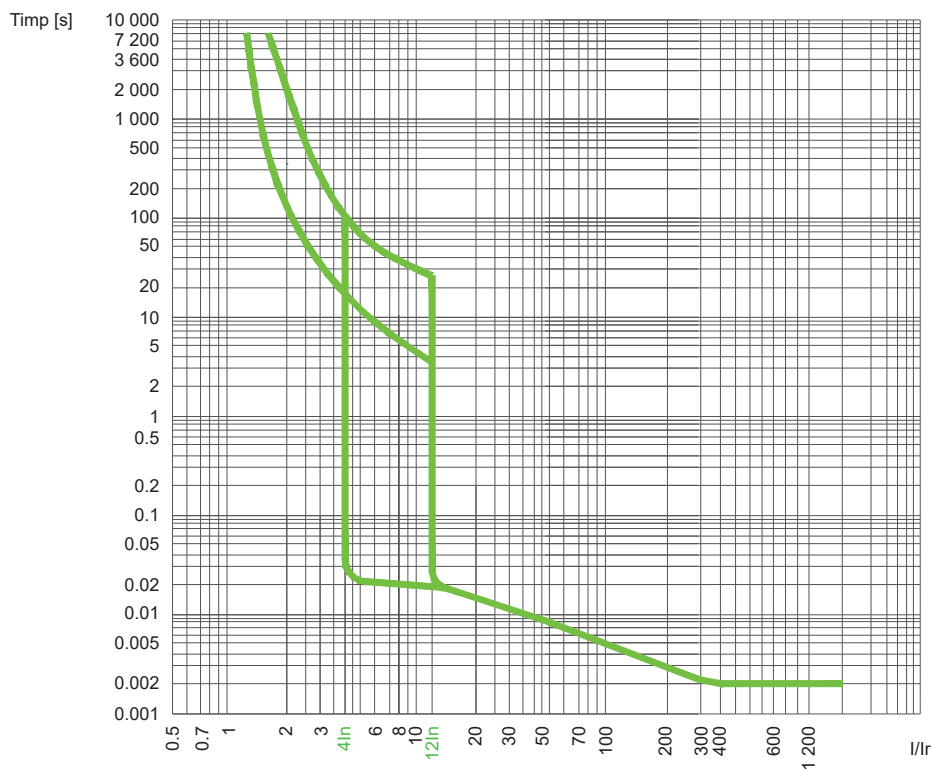
Înteruptoare automate în carcasă turnată Ex9M4 până la 630 A

## Spațiul de instalare



## Caracteristici de declanșare

### Ex9M4



# Date tehnice Ex9M5

## Înteruptoare automate în carcasă turnată Ex9M5 până la 800 A

### Parametri generali

Potrivit pentru aplicații rezidențiale, cât și pentru cele industriale

Declansator suprasarcină (termic) ajustabil la  $(0.8-0.9-1) \times I_n$

Declanșator scurtcircuit (magnetic) instantaneu la  $(5-6-7-8-9-10) \times I_n$

Accesorii interne

Unitate contact auxiliar de poziție	AX21	101395
Unitate contact semnalizare declanșare	AL21	101396
Unitate contact auxiliar cu conectare în avans	EC 23	106317
Bobină de declanșare	SHT24	103723-103730
Bobină de tensiune minimă	UVT24	103722-103740

Numărul max al accesoriilor interne instalate este 4buc de AX21, 1buc de AL21/EC 23 și 1buc bobină (SHT24 sau UVT24)

Accesorii externe

Mâner rotativ direct	RHD24	103742
Mâner rotativ extins	ERH24	103741
Motor acționare de la distanță	MOD24	103743-103747
Capac borne, scurte	TCV24 3P, 4P	103748, 103750
Capac borne, lungi	TCE24 3P, 4P	103749, 104855
Set separatoare faze	PB24 3P, 4P	103751, 104856
Cleme terminale	MC24	106314

Șuruburile de montare, precum și separatoarele de fază incluse în livrare

### Parametri electrici

	Ex9M5S	Ex9M5N	Ex9M5H	Ex9M5P
Testat conform	IEC/EN 60947-2			
Tensiune nom. op $U_e$	415/690 V AC			
Tensiune nom. de izolare $U_i$	800 V			
Tensiune nom. de ținere la impuls $U_{imp}$	8 kV			
Frecvență nominală	50/60 Hz			
Capacitate nominală de rupere la scurtcircuit $I_{cu}$	36 kA / 415 V 10 kA / 690 V	50 kA / 415 V 10 kA / 690 V	100 kA / 415 V 12 kA / 690 V	150 kA / 415 V 15 kA / 690 V
Capacitate nominală de rupere la scurtcircuit în funcționare $I_{cs}$	36 kA / 415 V 5 kA / 690 V	50 kA / 415 V 5 kA / 690 V	100 kA / 415 V 6 kA / 690 V	150 kA / 415 V 7.5 kA / 690 V
Capacitate nominală de rupere la scurtcircuit $I_{cm}$	75.6 kA / 415 V 17 kA / 690 V	105 kA / 415 V 17 kA / 690 V	220 kA / 415 V 24 kA / 690 V	330 kA / 415 V 30 kA / 690 V
Curent nominal	630 — 800 A			
Categorie supratensiune	III			
Categoria de utilizare	A			
Durata de viață mecanică	10 000 cicluri de operare			
Durata de viață electrică	2 000 cicluri de operare			
Frecvența maximă a ciclurilor de comutație	60 cicluri de operare pe oră			
Timp total de deconectare la scurtcircuit	< 2 ms			
Rezistență internă per pol la 800 A	0.08 mΩ			
Pierdere putere per pol la 800 A	51.2 W			
Conexiune linie de tensiune	Arbitrar sus sau jos			

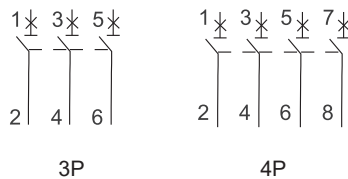
# Date tehnice Ex9M5

## Înteruptoare automate în carcasă turnată Ex9M5 până la 800 A

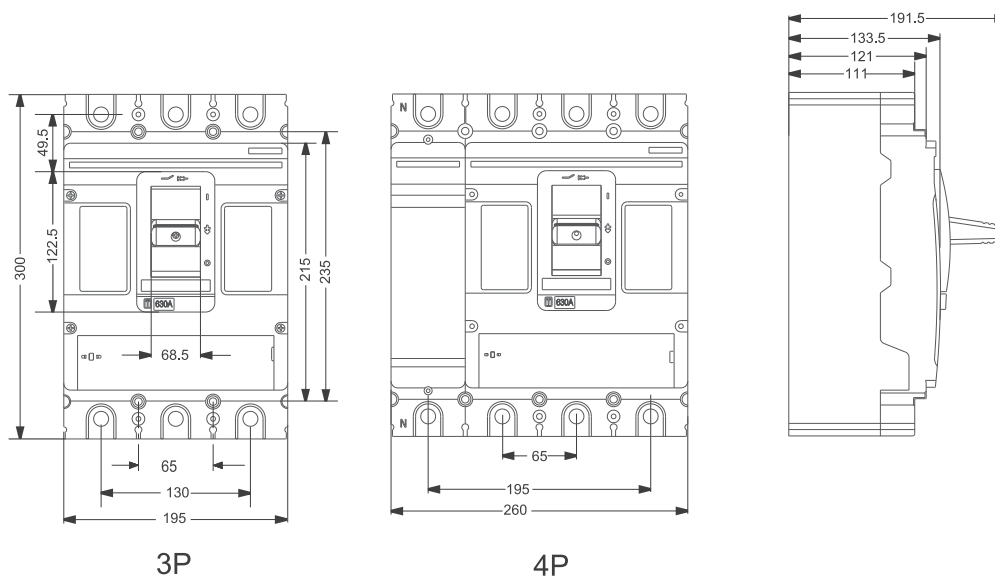
### Parametri mecanici

Lățime dispozitiv 3P / 4P	196 / 260 mm
Înălțime dispozitiv	300 mm
Adâncime dispozitiv	142 mm
Montare	pe panou
Gradul de protecție	Borne IP40, IP20
Borne	Șuruburi M12
Grosimea barei colectoare	≤ 10 mm
Lățimea barei colectoare	≤ 50 mm
Lățime bornă cablu	≤ 50 mm
Cuplu de strângere a bornelor	25 — 30 Nm
Temperatura ambiantă	-25 — +70 °C
Altitudine	≤ 2 000 m
Umiditate relativă	≤ 50 % at 40 °C, ≤ 90 % media lunară
Rezistența la umiditate și căldură	clasa 2
Gradul de poluare	3
Greutate 3P / 4P	10.2 kg / 13.5 kg
Poziție montare	Vertical, poate fi rotit la 90° pe fiecare axă

### Schema de conexiune



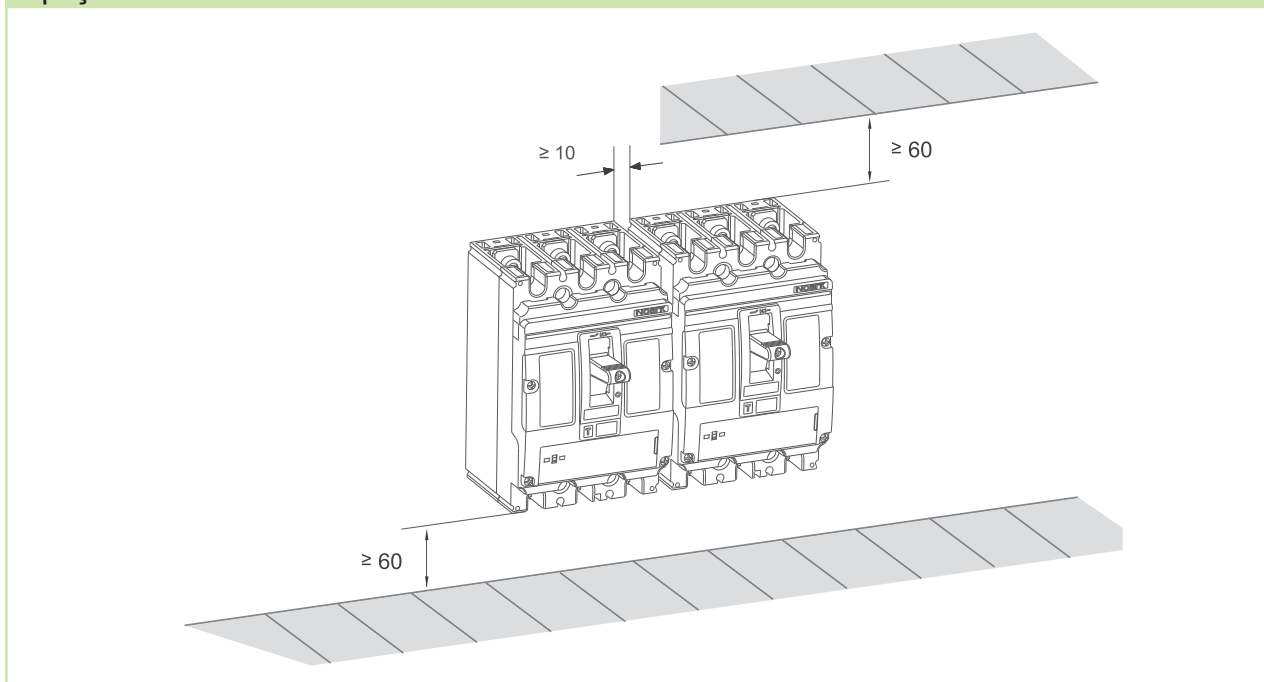
### Dimensiuni



# Date tehnice Ex9M5

Înteruptoare automate în carcasă turnată Ex9M5 până la 800 A

## Spațiul de instalare



## Caracteristici de declanșare

