

MCCB cu declanșator electronic Ex9M6



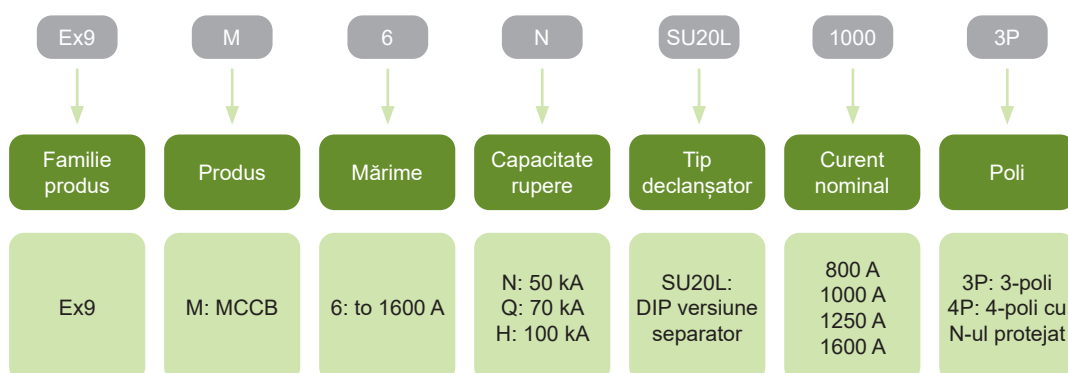
- MCCB cu declanșator electronic
- Mărime M6
- Curent nominal până la 1600 A
- Versiuni cu 3 și 4 poli
- Capacitate nominală de ținare la scurtcircuit I_{cu} până la 100 kA
- Tensiune nominală 415 / 690 V AC
- Declanșator electronic

Înteruptoarele automate în carcasă turnată cu declanșator electronic Ex9M6 sunt destinate în principal aplicațiilor de distribuție. Avantajul declanșatorului electronic este precizia și fiabilitatea, compativ cu declanșatorul termomagnetic. Testarea conform cu standardul IEC / EN 60947-2 asigură protecțiile pentru o gamă largă de aplicații, inclusiv separarea circuitelor.

Aceste întreruptoare au capacități de rupere de la 50 kA până la 100 kA. Tensiunea nominală de ținare la impuls U_{imp} 8 kV face posibilă utilizarea acestora chiar în sisteme cu unde de supratensiune tranzitorie de mare intensitate, de exemplu în industria grea.

Înteruptoare automate cu categoria de utilizare B.

Codificare produs

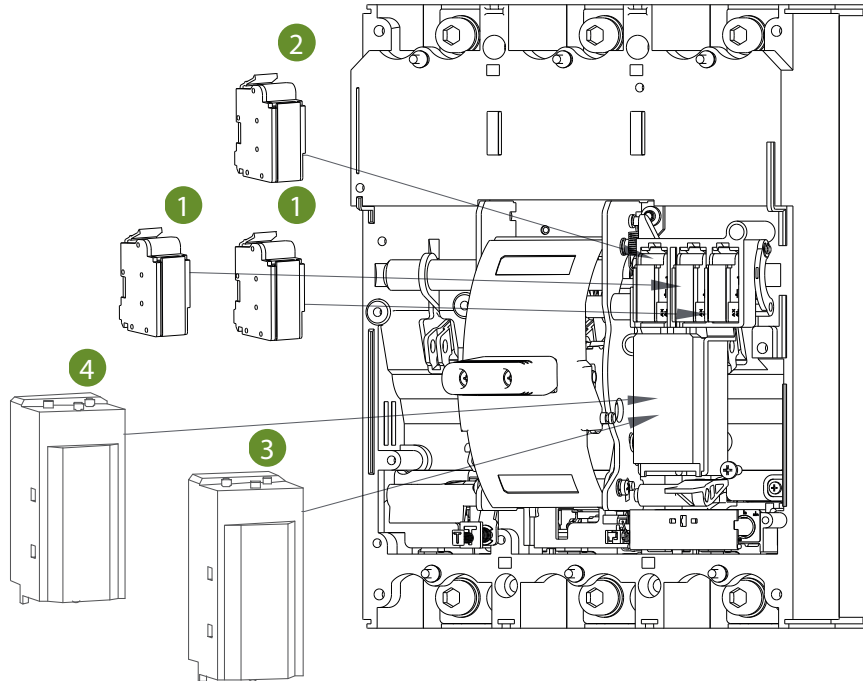


Marcaje de certificare



MCCB cu declanșator electronic Ex9M6

Accesorii interne



1

Contact auxiliar
AX21
până la 2 unități

2

Contact semnalizare
declanșare
AL21
până la o 1 unitate

3

Bobină declanșare
SHT26
1 unitate sau UVT26

4

Bobină minimă
tensiune
UVT26
1 unitate sau SHT26

Contact auxiliar AX21

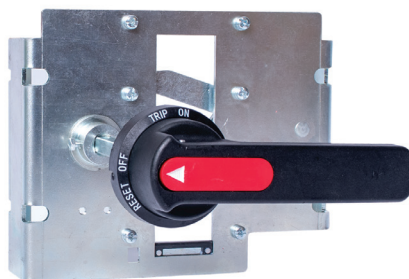
Contact semnalizare declanșare AL21

Bobină declanșare SHT26

Bobină minimă tensiune UVT26

MCCB cu declanșator electronic Ex9M6

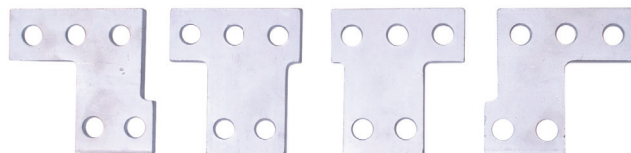
Accesorii externe



Mâner rotativ cu extensie
pe ușă
ERH26



Extindere mâner
LHD26



Borne conexiune
JP26

Mâner rotativ cu extensie pe ușă ERH26

Extindere mâner LHD26

Borne conexiune JP26

MCCB cu declanșator electronic Ex9M6

Versiune Ex9M6N până la 1600 A, $I_{cu} = 50$ kA

- Întreruptoare automate în carcasă turnată cu declanșator electronic cu 3 și 4-poli
- $I_{cs} = I_{cu} = 50$ kA la 415 V AC
- I_r poate fi setat (0.4-0.5-0.6-0.7-0.8-0.9-0.95-1.0) $\times I_n$
- I_f poate fi setat (2-3-4-6-8-10-12) $\times I_n$
- Șuruburi de montare și separatoare de fază incluse în livrarea standard



Poli	Curent nominal I_n	Declanșator suprasarcină	Declanșator scurtcircuit I_f	Nr. Articol	Tip	Ambalaj
3	800 A	320—800 A	1600—9600 A	110340	Ex9M6N SU20L 800 3P	1/1
3	1000 A	400—1000 A	2000—12000 A	110341	Ex9M6N SU20L 1000 3P	1/1
3	1250 A	500—1250 A	2500—15000 A	110342	Ex9M6N SU20L 1250 3P	1/1
3	1600 A	640—1600 A	3200—19200 A	110343	Ex9M6N SU20L 1600 3P	1/1
4	800 A	320—800 A	1600—9600 A	110344	Ex9M6N SU20L 800 4P	1/1
4	1000 A	400—1000 A	2000—12000 A	110345	Ex9M6N SU20L 1000 4P	1/1
4	1250 A	500—1250 A	2500—15000 A	110346	Ex9M6N SU20L 1250 4P	1/1
4	1600 A	640—1600 A	3200—19200 A	110347	Ex9M6N SU20L 1600 4P	1/1

Versiune Ex9M6Q până la 1600 A, $I_{cu} = 70$ kA

- Întreruptoare automate în carcasă turnată cu declanșator electronic cu 3 și 4-poli
- $I_{cs} = I_{cu} = 70$ kA la 415 V AC
- I_r poate fi setat (0.4-0.5-0.6-0.7-0.8-0.9-0.95-1.0) $\times I_n$
- I_f poate fi setat (2-3-4-6-8-10-12) $\times I_n$
- Șuruburi de montare și separatoare de fază incluse în livrarea standard



Poli	Curent nominal I_n	Declanșator suprasarcină	Declanșator scurtcircuit I_f	Nr. Articol	Tip	Ambalaj
3	800 A	320—800 A	1600—9600 A	110348	Ex9M6Q SU20L 800 3P	1/1
3	1000 A	400—1000 A	2000—12000 A	110349	Ex9M6Q SU20L 1000 3P	1/1
3	1250 A	500—1250 A	2500—15000 A	110350	Ex9M6Q SU20L 1250 3P	1/1
3	1600 A	640—1600 A	3200—19200 A	110351	Ex9M6Q SU20L 1600 3P	1/1
4	800 A	320—800 A	1600—9600 A	110352	Ex9M6Q SU20L 800 4P	1/1
4	1000 A	400—1000 A	2000—12000 A	110353	Ex9M6Q SU20L 1000 4P	1/1
4	1250 A	500—1250 A	2500—15000 A	110354	Ex9M6Q SU20L 1250 4P	1/1
4	1600 A	640—1600 A	3200—19200 A	110355	Ex9M6Q SU20L 1600 4P	1/1

Versiune Ex9M6H până la 1600 A, $I_{cu} = 100$ kA

- Întreruptoare automate în carcasă turnată cu declanșator electronic cu 3 și 4-poli
- $I_{cs} = 70$ kA, $I_{cu} = 100$ kA la 415 V AC
- I_r poate fi setat (0.4-0.5-0.6-0.7-0.8-0.9-0.95-1.0) $\times I_n$
- I_f poate fi setat (2-3-4-6-8-10-12) $\times I_n$
- Șuruburi de montare și separatoare de fază incluse în livrarea standard



Poli	Curent nominal I_n	Declanșator suprasarcină	Declanșator scurtcircuit I_f	Nr. Articol	Tip	Ambalaj
3	800 A	320—800 A	1600—9600 A	110356	Ex9M6H SU20L 800 3P	1/1
3	1000 A	400—1000 A	2000—12000 A	110357	Ex9M6H SU20L 1000 3P	1/1
3	1250 A	500—1250 A	2500—15000 A	110358	Ex9M6H SU20L 1250 3P	1/1
3	1600 A	640—1600 A	3200—19200 A	110359	Ex9M6H SU20L 1600 3P	1/1
4	800 A	320—800 A	1600—9600 A	110360	Ex9M6H SU20L 800 4P	1/1
4	1000 A	400—1000 A	2000—12000 A	110361	Ex9M6H SU20L 1000 4P	1/1
4	1250 A	500—1250 A	2500—15000 A	110362	Ex9M6H SU20L 1250 4P	1/1
4	1600 A	640—1600 A	3200—19200 A	110363	Ex9M6H SU20L 1600 4P	1/1

Date tehnice Ex9M6

Înteruptoare automate în carcasă turnată cu declanșator electronic până la 1600 A

Parametri generali

Potrivite pentru aplicații rezidențiale, comerciale, cât și pentru cele industriale

Declanșator suprasarcină (termic) ajustabil $I_r = (0.4-0.5-0.6-0.7-0.8-0.8-0.9-0.95-1) \times I_n$

Declanșator scurtcircuit (magnetic) instantaneu ajustabil $I_i = (2-3-4-6-8-10-12) \times I_n$

Accesorii interne

Contact auxiliar de poziție	AX21	101395
Contact semnalizare declanșare	AL21	101396
Bobină de declanșare	SHT26	110460-110467
Bobină de tensiune minimă	UVT26	110468-110469
Numarul max.al accesoriilor interne instalate este de 2buc de AX21, 1buc de AL21 și 1buc bobină (SHT26 sau UVT26)		

Accesorii externe

Extendere mâner	LHD26	110698
Mâner rotativ extins	ERH26	110718
Borne conexiune	JP26	110694 — 110697

Șuruburi de montare și separatoare de fază incluse în livrarea standard

Parametri electrici

	Ex9M6N	Ex9M6Q	Ex9M6H
Testat conform	IEC/EN 60947-2		
Tensiune nom. operațională U_e	415 / 690 V AC		
Tensiune nom. de izolare U_i	1000 V		
Tensiune nom. de ținere la impuls U_{imp}	8 kV		
Frecvență nominală	50/60 Hz		
Capacitate nominală de rupere la scurtcircuit I_{cu}	50 kA / 415 V 30 kA / 690 V	70 kA / 415 V 30 kA / 690 V	100 kA / 415 V 30 kA / 690 V
Capacitate nominală de rupere la scurtcircuit în funcționare I_{cs}	50 kA / 415 V 30 kA / 690 V	70 kA / 415 V 30 kA / 690 V	70 kA / 415 V 30 kA / 690 V
Capacitate nominală de închidere la scurtcircuit I_{cm}	105 kA / 415 V 63 kA / 690 V	154 kA / 415 V 63 kA / 690 V	220 kA / 415 V 63 kA / 690 V
Curent nominal admisibil de scurtă durată (1s) I_{cw}	20 kA		
Curent nominal	800 — 1600 A		
Categorie supratensiune	III		
Categorie de utilizare	B		
Durată de viață mecanică	6 000 cicluri de operare		
Durată de viață electrică	1 000 cicluri de operare		
Frecvența recomandată a ciclurilor de comutație	20 cicluri de operare pe oră		
Frecv. max.a ciclurilor de comutație	60 cicluri de operare pe oră		
Timp de deconectare la scurtcircuit	< 10 ms		
Rezistență internă per pol la 1600 A	0.05 mΩ		
Pierdere putere per pol la 1600 A	128 W		
Alimentare tensiune	alimentarea pe sus, consumatorul pe jos		

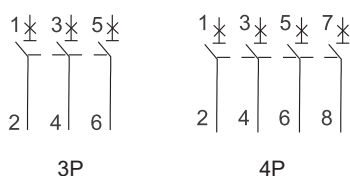
Date tehnice Ex9M6

Înteruptoare automate în carcasă turnată cu declanșator electronic până la 1600 A

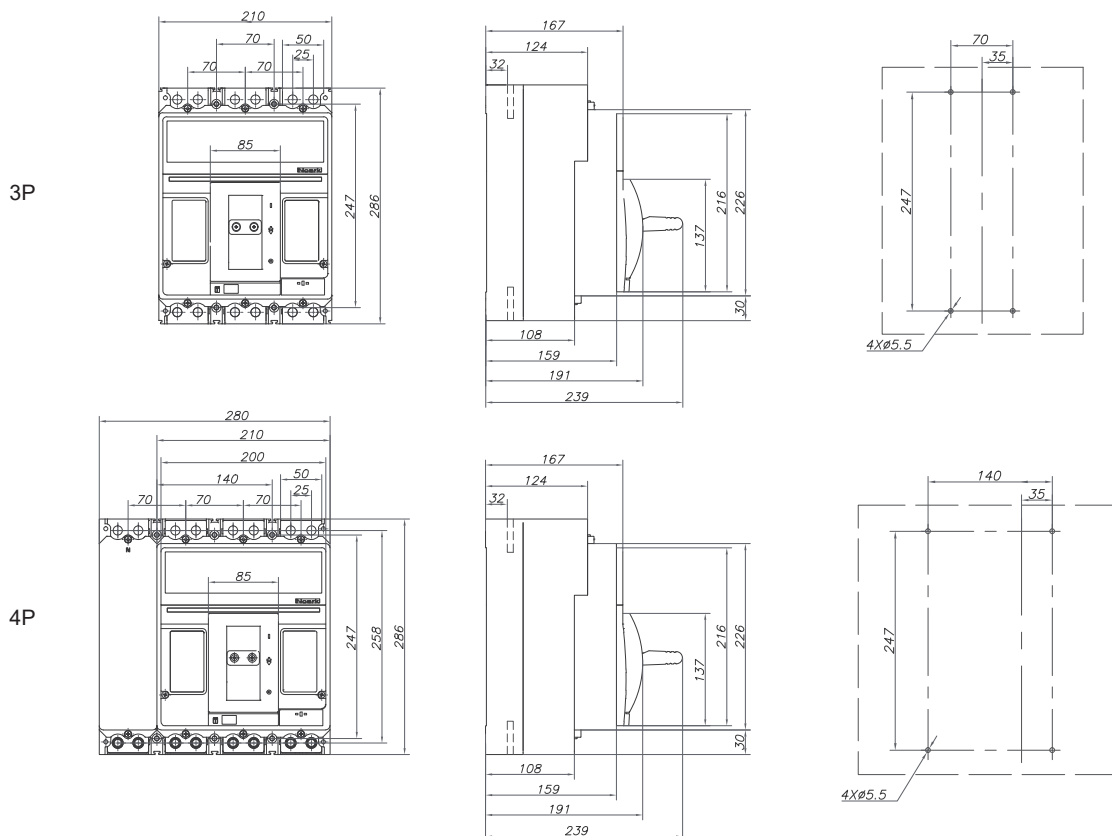
Parametri mecanici

Lățime dispozitiv 3P / 4P	210 mm / 280 mm
Înălțime dispozitiv	286 mm
Adâncime dispozitiv	191 (198) mm
Montare	pe panou
Grad de protecție	IP20
Borne	Șuruburi M10
Grosime bara colectoare	≤ 50 mm
Cuplu de strângere a bornelor	25 — 30 Nm
Temperatura ambiantă	-25 — +70 °C
Altitudine	≤ 2 000 m
Umiditatea relativă	≤ 50 % at 40 °C, ≤ 90 % medie lunară
Grad de poluare	3
Greutate 3P / 4P	13.5 / 17.5 kg
Poziție montare	vertical, poate fi rotit la 90° pe fiecare axă

Schema de conexiune



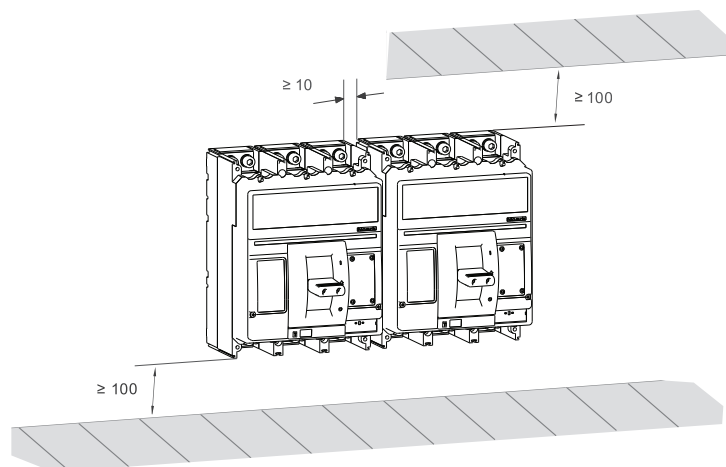
Dimensiuni



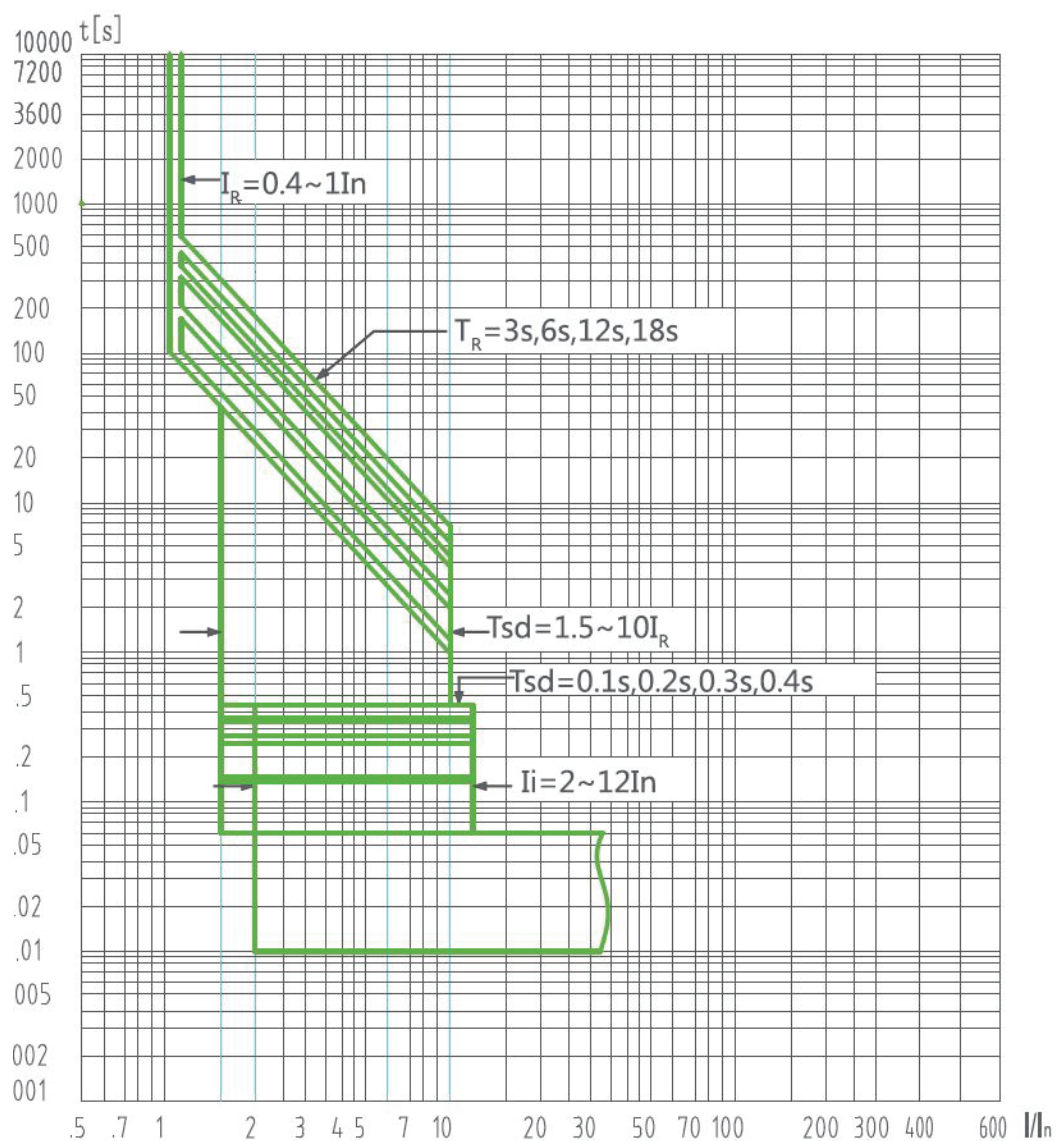
Date tehnice Ex9M6

Înteruptoare automate în carcasă turnată cu declanșator electronic până la 1600 A

Spațiul de instalare



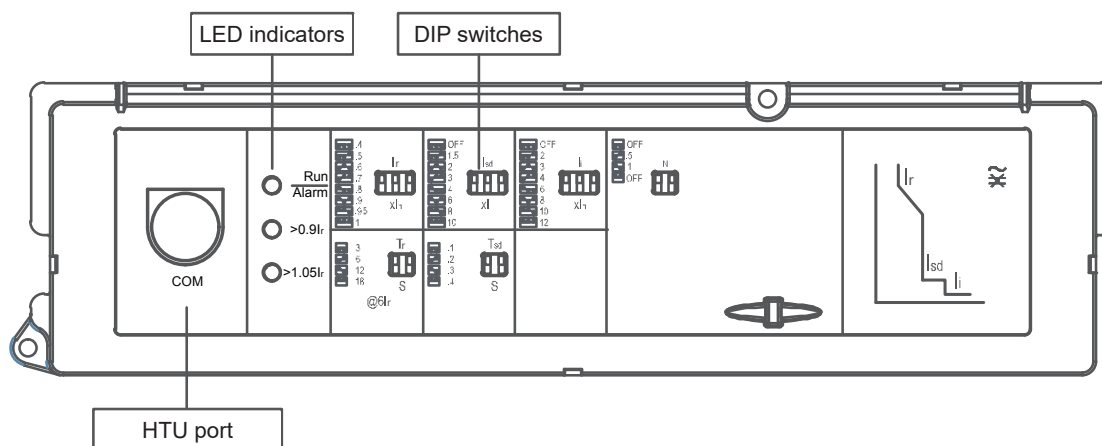
Caracteristici de declanșare



Date tehnice Ex9M6

Întreruptoare automate în carcasă turnată cu declanșator electronic până la 1600 A

Panou control



Pentru configurarea panoului de operare, vă rugăm să consultați manualul unității de declanșare electronică. Manualul poate fi găsit la: www.noark-electric.ro