

# Separatoare de sarcină Ex9MSD

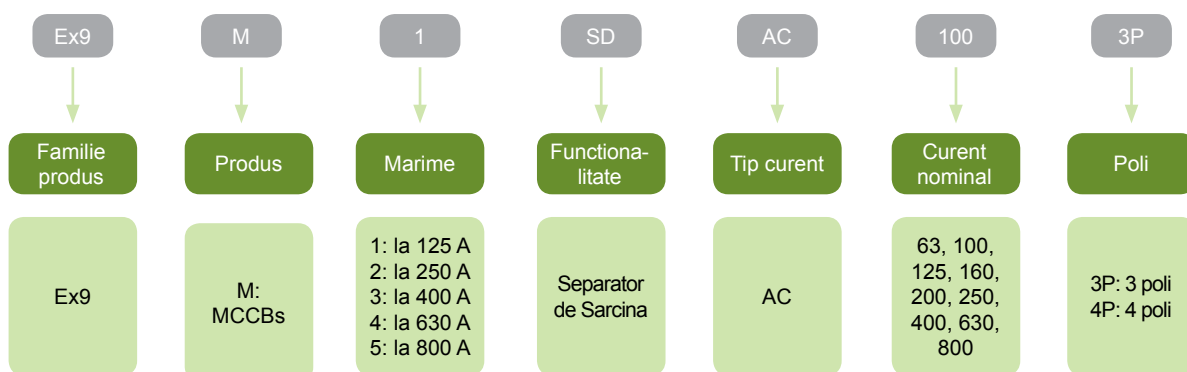


- Separatoare de sarcină in carcasă turnată
- Mărimea M1 - M5
- Cu un curent nominal până la 800A
- Îndeplinește cerințele IEC / EN 60947-3
- Versiuni cu 3 și 4 poli
- Tensiunea nominală până la 690V AC
- Versiunea fixă

Separatoarele de sarcină în carcasă turnată Ex9MSD sunt destinate ca separator principal în distribuția curentului electric.

Aceste separatoare de sarcină au aceeași mărime și design ca întrerupătoarele în carcasă turnată MCCBs Ex9M. Prin urmare, se poate utiliza toată gama de accesorii externe și interne, inclusiv manete rotative pe întrerupător sau usa, contacte auxiliare, unități de declanșare, motoare acționare de la distanță și capace borne

## Codificare produs

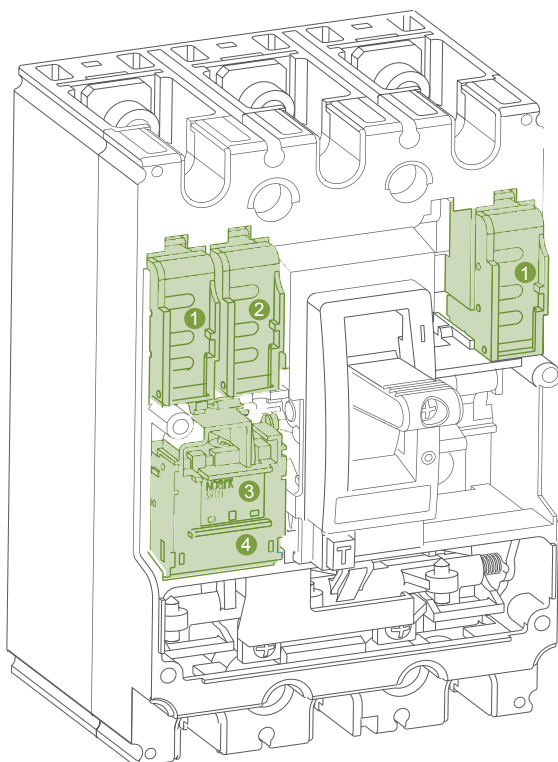


## Marcaje de certificare



# Separatoare de sarcină Ex9MSD

## Accesorii interne



1

Contact auxiliar  
**AX21**

2

Cont. semnalizare  
declanșare  
**AL21**

3

Bobină de declanșare  
**SHT2i**  
1 unitate sau UVT2i

4

Bobină tensiune minimă  
**UVT2i**  
1 unitate sau SHT2i

Contact auxiliar AX21

Contact semnalizare declanșare prin protecție AL21

Bobină de declanșare SHT2i

Bobină de minimă tensiune UVT2i

# Separatoare de sarcină Ex9MSD

## Accesorii externe



Separatoare fază  
**PB2i**



Capac bornă, scurt  
**TCV2i**



Capac bornă, lung  
**TCE2i**



Box terminals  
**MC2i**



Tunnel terminals  
**MC2i W**



Comandă de la distanță  
**MOD2i**



Mâner rotativ direct  
**RHD2i**



Mâner rotativ pe usă  
**ERH2i**

Separatoare de fază, PB2i  
Carcasa bornă, scurt TCV2i  
Carcasa bornă, lung TCE2i  
Comandă de la distanță MOD2i  
Mânere rotative directe RHD2i  
Mânere rotative extinse ERH2i  
Terminale MC2i

# Separatoare de sarcină Ex9MSD

## 3-poli versiunea

- Șuruburi de montare, precum și limitatoare de fază incluse în kitul de livrare



Curent nominal $I_n$	Marimea	Nr. Art.	Tipul	Ambalaj
63 A	M1	103044	Ex9M1SD AC63 3P	1/8
100 A	M1	103045	Ex9M1SD AC100 3P	1/8
125 A	M1	103046	Ex9M1SD AC125 3P	1/8
125 A	M2	103050	Ex9M2SD AC125 3P	1/4
160 A	M2	103051	Ex9M2SD AC160 3P	1/4
200 A	M2	103052	Ex9M2SD AC200 3P	1/4
250 A	M2	103053	Ex9M2SD AC250 3P	1/4
250 A	M3	103058	Ex9M3SD AC250 3P	1/2
400 A	M3	103059	Ex9M3SD AC400 3P	1/2
630 A	M4	104016	Ex9M4SD AC630 3P	1
800 A	M5	104018	Ex9M5SD AC800 3P	1

## 4-poli versiunea

- Șuruburi de montare, precum și limitatoare de fază incluse în kitul de livrare



Curent nominal $I_n$	Marimea	Nr. Art.	Tipul	Ambalaj
63 A	M1	103047	Ex9M1SD AC63 4P	1/8
100 A	M1	103048	Ex9M1SD AC100 4P	1/8
125 A	M1	103049	Ex9M1SD AC125 4P	1/8
125 A	M2	103054	Ex9M2SD AC125 4P	1/4
160 A	M2	103055	Ex9M2SD AC160 4P	1/4
200 A	M2	103056	Ex9M2SD AC200 4P	1/4
250 A	M2	103057	Ex9M2SD AC250 4P	1/4
250 A	M3	103060	Ex9M3SD AC250 4P	1/2
400 A	M3	103061	Ex9M3SD AC400 4P	1/2
630 A	M4	104017	Ex9M4SD AC630 4P	1
800 A	M5	104019	Ex9M5SD AC800 4P	1

# Date tehnice Ex9M1SD

## AC separatoare de sarcina in carcasa turnată Ex9M1SD până la 125 A

### Parametrii generali

Sunt destinate ca separator principal in distribuirea curentului electric

#### Accesorii interne

Unitate contact auxiliar de pozitie	AX21	101395
Bobină de declanșare	SHT21	101397-101405
Bobină de tensiune minimă	UVT21	101406-101407
Numarul max. al accesoriilor interne instalate este de 3, 2 de AX21 si 1 bobină (SHT21 sau UVT21)		

#### Accesorii externe

Măner rotativ direct	RHD21	101410
Măner rotativ extins	ERH21	101409
Bloc de comandă de la distanță cu motor	MOD21	101411-101415
Capac borne, scurt	TCV21 3P, TCV21 4P	101439, 102372
Capac borne, lung	TCE21 3P, TCE21 4P	101440, 102373
Set separatoare faze	PB21 3P, 4P	101441, 104852
Terminale	MC21	103705-103708

Șuruburi de montare, precum și separatoarele de fază incluse in livrare

### Parametrii electrici

Testat conform	IEC/EN 60947-3
Tensiune nom. op. $U_e$	415 / 690 V AC
Tensiune nom. de izolare $U_i$	800 V AC
Tensiune nom. de ținere la impuls $U_{imp}$	8 kV
Curent nom $I_n$	63 — 125 A
Capacitatea nominală de rupere la scurtcircuit $I_{cw}$	
1 s	1800 A
3 s	1800 A
Capacitate nom. de închidere la scurtcircuit $I_{cm}$	3 kA
Categorie supratensiune	III
Categoria de utilizare	A
Durata de viata mecanică	15 000 cicluri de operare
Durata de viata electrică	5 000 cicluri de operare
Frecvența maxima a ciclurilor de comutatie	120 cicluri de operare pe ora

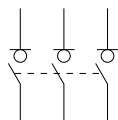
# Date tehnice Ex9M1SD

## AC separatoare de sarcină în carcasă turnată Ex9M1SD până la 125 A

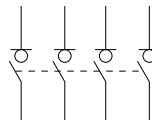
### Parametrii mecanici

Latime dispozitiv (3P / 4P)	90 mm / 120 mm
Înălțime dispozitiv	140 mm
Adâncime dispozitiv	81.6 mm
Montare	pe panou
Gradul de protecție	IP40, IP20 la borne
Borne	Suruburi M6
Grosimea barei colectoare	≤ 4 mm
Latimea barei colectoare	≤ 14.2 mm
Latime bornă cablu	≤ 14.2 mm
Cuplu de stragere a bornelor	8 — 10 Nm
Temperatura ambiantă	-25 — +70 °C
Altitudine	≤ 2000 m
Umiditatea relativă	≤ 50 % at 40 °C, ≤ 90 % media lunara
Rezistența la umiditate și căldură	clasa 2
Gradul de poluare	3
Greutate (3P/4P)	1.0 kg / 1.5 kg
Poziție montare	vertical, poate fi rotit la 90° pe fiecare axa

### Schema de conexiune



3P

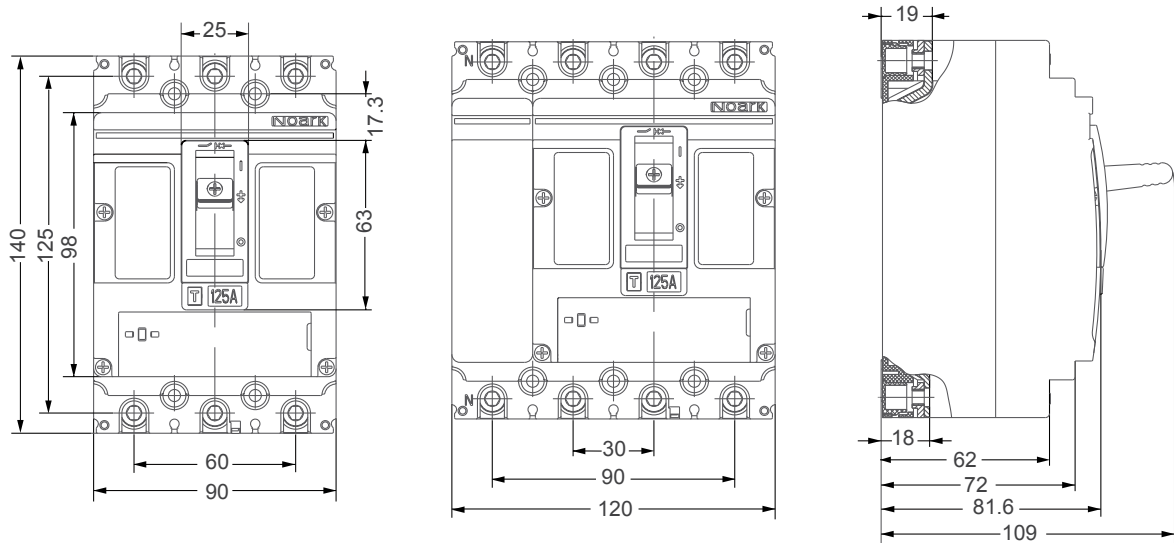


4P

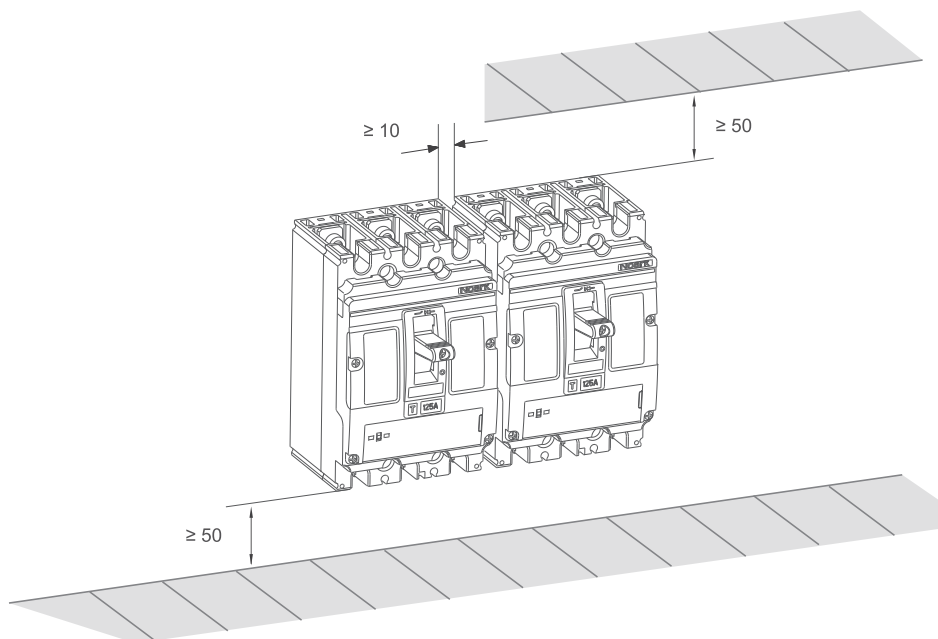
# Date tehnice Ex9M1SD

AC separatoare de sarcină în carcasă turnată Ex9M1SD până la 125 A

## Dimensiuni



## Spatiul de instalare



# Date tehnice Ex9M2SD

## AC separatoare de sarcină în carcasă turnată Ex9M2SD până la 250 A

### Parametrii generali

Sunt destinate ca separator principal în distribuirea curentului electric

#### Accesorii interne

Unitate contact auxiliar de pozitie	AX21	101395
Bobină de declanșare	SHT22	101416-101424
Bobină de tensiune minimă	UVT22	101425-101426

Numarul max. al accesoriilor interne instalate este de 3, 2 de AX21 și 1 bobină (SHT22 sau UVT22)

#### Accesorii externe

Măner rotativ direct	RHD22	101429
Măner rotativ extins	ERH22	101428
Bloc de comandă de la distanță cu motor	MOD22	101430-101434
Capac borne, scurt	TCV22 3P, TCV22 4P	101442, 102374
Capac borne, lung	TCE22 3P, TCE22 4P	101443, 102375
Set separatoare faze	PB22 3P, 4P	101444, 104853
Terminale	MC22	103709-103714

Șuruburi de montare, precum și separatoarele de fază incluse în livrare.

### Parametrii electrici

Testat conform	IEC/EN 60947-3
Tensiunea nominală operațională $U_e$	415 / 690 V AC
Tensiune no. de izolare $U_i$	800 V AC
Tensiune no. de ținere la impuls $U_{imp}$	8 kV
Curent nom $i_n$	125 — 250 A
Capacitatea nominală de rupere la scurtcircuit $I_{cw}$	
1 s	3200 A
3 s	3200 A
Capacitate nom. de închidere la scurtcircuit $I_{cm}$	5 kA
Categorie supratensiune	III
Categoria de utilizare	A
Durata de viață mecanică	15 000 cicluri de operare
Durata de viață electrică	5 000 cicluri de operare
Frecvența maximă a ciclurilor de comutație	120 cicluri de operare pe ora



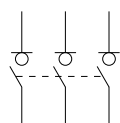
# Date tehnice Ex9M2SD

## AC separatoare de sarcină în carcasă turnată Ex9M2SD până la 250 A

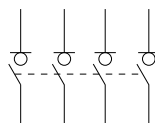
### Parametrii mecanici

Lățime dispozitiv (3P / 4P)	105 mm / 140 mm
Înălțime dispozitiv	157 mm
Adâncime dispozitiv	91.5 mm
Montare	pe panou
Gradul de protecție	Borne IP40, IP20
Borne	Șuruburi M8
Grosimea barei colectoare	≤ 6 mm
Latimea barei colectoare	≤ 25 mm
Latime borna cablu	≤ 25 mm
Cuplu de stragere a bornelor	8 — 10 Nm
Temperatura ambiantă	-25 — +70 °C
Altitudine	≤ 2000 m
Umiditatea relativă	≤ 50 % at 40 °C, ≤ 90 % media lunară
Rezistența la umiditate și căldură	clasa 2
Gradul de poluare	3
Greutate (3P / 4P)	1.5 / 2.0 kg
Poziție montare	vertical, poate fi rotit la 90° pe fiecare axă

### Schema de conexiune



3P

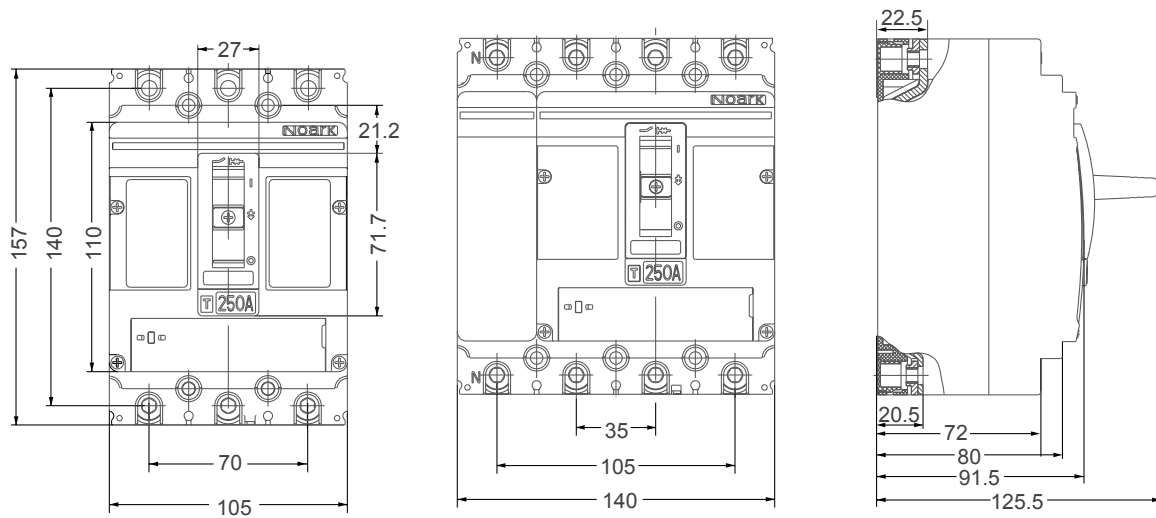


4P

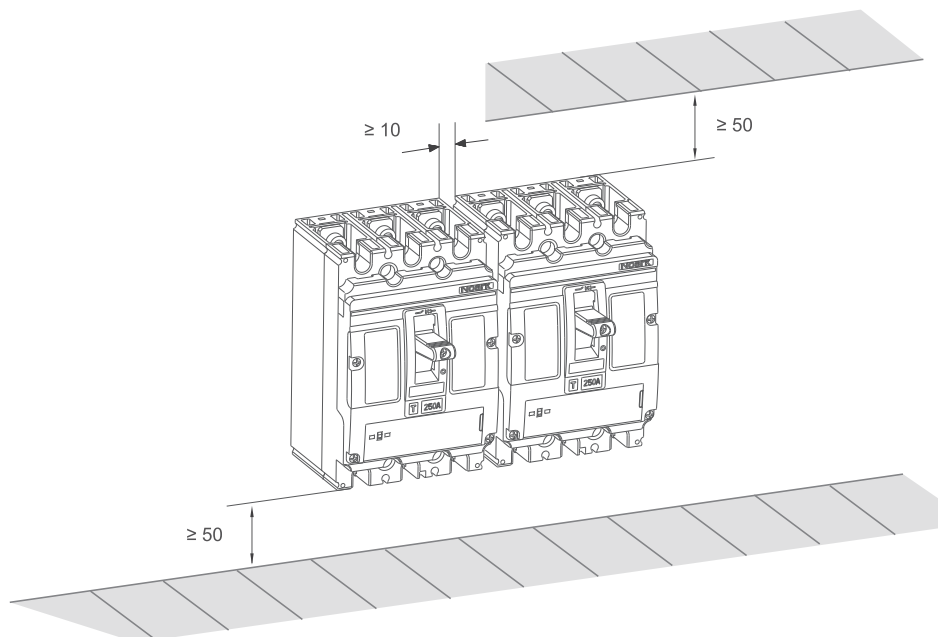
# Date tehnice Ex9M2SD

AC separatoare de sarcină în carcasă turnată Ex9M2SD până la 250 A

## Dimensiuni



## Spatiul de instalare



# Date tehnice Ex9M3SD

## AC separatoare de sarcină în carcasă turnată Ex9M3SD până la 400 A

### Parametrii generali

Sunt destinate ca separator principal în distribuirea curentului electric

#### Accesorii interne

Unitate contact auxiliar de pozitie	AX21	101395
Bobină de declanșare	SHT22	101416-101424
Bobină de tensiune minimă	UVT22	101425-101426
Numarul max. al accesoriilor interne instalate este de 3, 2 de AX21 și 1 bobină (SHT22 sau UVT22)		

#### Accesorii externe

Măner rotativ direct	RHD23	101483
Măner rotativ extins	ERH23	101482
Bloc de comandă de la distanță cu motor	MOD23	101484-101488
Capac borne, scurt	TCV23 3P, TCV23 4P	101489, 102376
Capac borne, lung	TCE23 3P, TCE23 4P	101490, 102377
Set separatoare faze	PB23 3P, 4P	101491, 104854
Terminale	MC23	103715-103722

Suruburi de montare, precum și separatoarele de fază incluse în livrare.

### Parametrii electrici

Testat conform	IEC/EN 60947-3
Tensiunea nominală operațională $U_e$	415 / 690 V AC
Tensiune no. de izolare $U_i$	800 V AC
Tensiune no. de ținere la impuls $U_{imp}$	8 kV
Curent nom $I_n$	250 — 400 A
Capacitatea nominală de rupere la scurtcircuit $I_{cw}$	
1 s	5000 A
3 s	5000 A
Capacitate nom. de închidere la scurtcircuit $I_{cm}$	7,7 kA
Categorie supratensiune	III
Categoria de utilizare	A
Durata de viață mecanică	10 000 cicluri de operare
Durata de viață electrică	2 000 cicluri de operare
Frecvența maximă a ciclurilor de comutație	60 cicluri de operare per oră

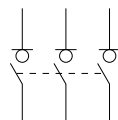
# Date tehnice Ex9M3SD

## AC separatoare de sarciaa in carcasă turnată Ex9M3SD până la 400 A

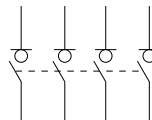
### Parametrii mecanici

Lățime dispozitiv (3P / 4P)	140 mm / 185 mm
Înălțime dispozitiv	255 mm
Adâncime dispozitiv	118.5 mm
Montare	pe panou
Gradul de protecție	Borne IP40, IP20
Borne	Șuruburi M10
Grosimea barei colectoare	≤ 8 mm
Latimea barei colectoare	≤ 30 mm
Latime borna cablu	≤ 30 mm
Cuplu de stragere a bornelor	70 Nm
Temperatura ambiantă	-25 — +70 °C
Altitudine	≤ 2000 m
Umiditatea relativă	≤ 50 % at 40 °C, ≤ 90 % media lunară
Rezistența la umiditate și căldură	clasa 2
Gradul de poluare	3
Greutate (3P / 4P)	4.5 kg / 6 kg
Poziție montare	vertical, poate fi rotit la 90° pe fiecare axă

### Schema de conexiune



3P

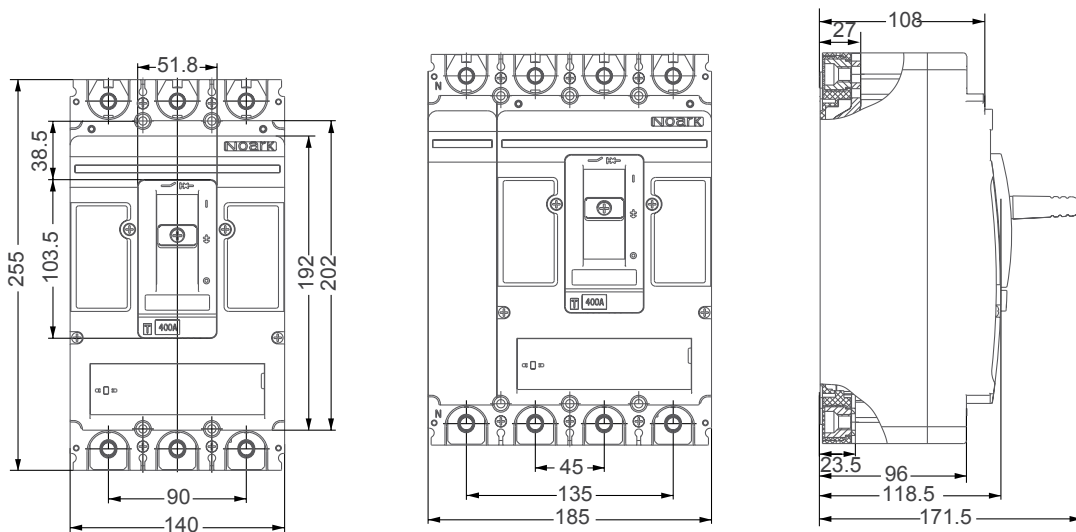


4P

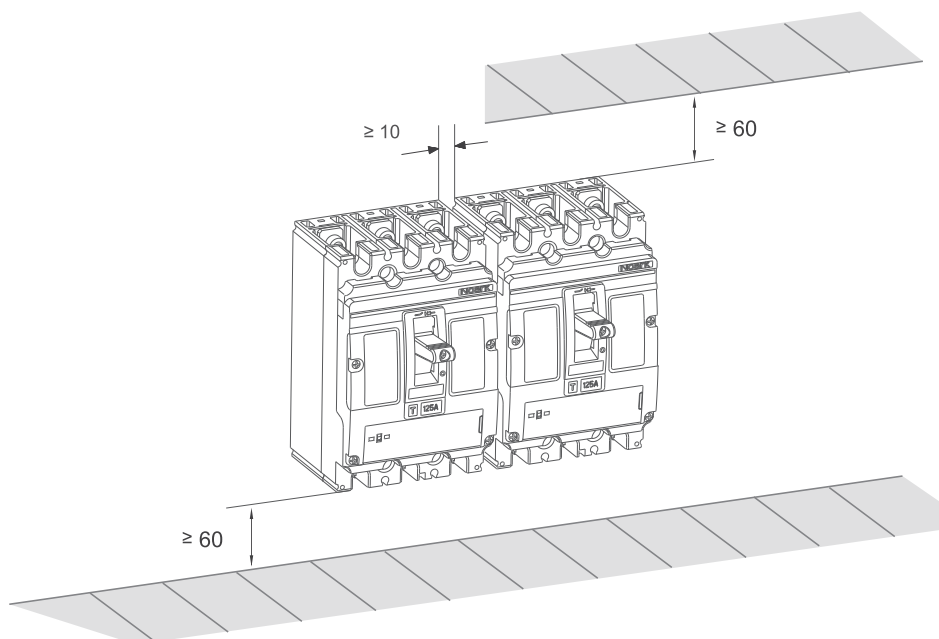
# Date tehnice Ex9M3SD

AC separatoare de sarcină în carcasă turnată Ex9M3SD până la 400 A

## Dimensiuni



## Spatiul de instalare



# Date tehnice Ex9M4SD

## AC separatoare de sarcină în carcasă turnată Ex9M4SD până la 630 A

### Parametrii generali

Sunt destinate ca separator principal în distribuirea curentului electric

#### Accesorii interne

Unitate contact auxiliar de poziție	AX21	101395
Bobină de declanșare	SHT24	103723-103730
Bobină de tensiune minimă	UVT24	103733-103740

Numarul max. al accesoriilor interne instalate este de 4 de AX21 și 1 bobină (SHT24 sau UVT24)

#### Accesorii externe

Măner rotativ direct	RHD24	103742
Măner rotativ extins	ERH24	103741
Bloc de comandă de la distanță cu motor	MOD24	103743-103747
Capac borne, scurt	TCV24 3P, 4P	103748, 103750
Capac borne, lung	TCE24 3P, 4P	103749, 104855
Set separatoare faze	PB24 3P, 4P	103751, 104856

Șuruburi de montare, precum și separatoarele de fază incluse în livrare.

### Parametrii electrici

Testat conform	IEC/EN 60947-3
Tensiunea nominală operațională $U_e$	415 / 690 V AC
Tensiune no. de izolare $U_i$	800 V AC
Tensiune no. de ținere la impuls $U_{imp}$	8 kV
Curent nom $I_n$	630 A
Capacitatea nominală de rupere la scurtcircuit $I_{cw}$	
1 s	8000 A
3 s	8000 A
Capacitate nom. de închidere la scurtcircuit $I_{cm}$	14 kA
Categorie supratensiune	III
Categoria de utilizare	A
Durata de viață mecanică	5 000 cicluri de operare
Durata de viață electrică	2 000 cicluri de operare
Frecvența maximă a ciclurilor de comutație	60 cicluri de operare per oră

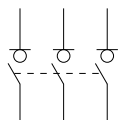
# Date tehnice Ex9M4SD

## AC separatoare de sarciaă in carcasă turnată Ex9M4SD până la 630 A

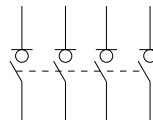
### Parametrii mecanici

Lățime dispozitiv (3P / 4P)	195 mm / 260 mm
Înălțime dispozitiv	300 mm
Adâncime dispozitiv	142 mm
Montare	pe panou
Gradul de protecție	Borne IP20, IP40
Borne	Șuruburi M12
Grosimea barei colectoare	≤ 10 mm
Latimea barei colectoare	≤ 50 mm
Latime borna cablu	≤ 50 mm
Cuplu de stragere a bornelor	30 Nm
Temperatura ambiantă	-25 — +70 °C
Altitudine	≤ 2000 m
Umiditatea relativă	≤ 50 % at 40 °C, ≤ 90 % media lunară
Rezistența la umiditate și căldură	clasa 2
Gradul de poluare	3
Greutate (3P / 4P)	9.5 kg / 12.7 kg
Poziție montare	vertical, poate fi rotit la 90° pe fiecare axă

### Schema de conexiune



3P

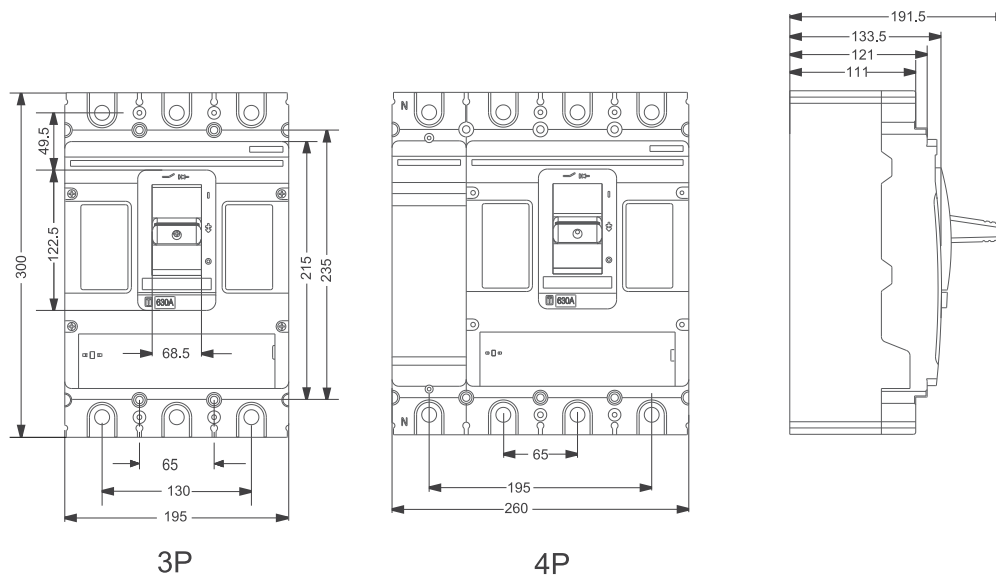


4P

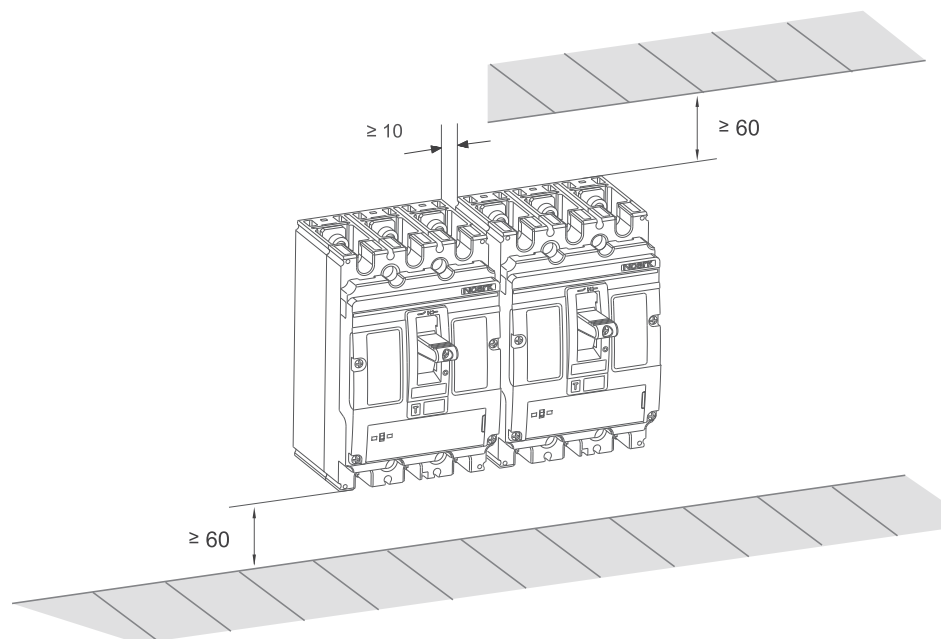
# Date tehnice Ex9M4SD

AC separatoare de sarcină în carcasă turnată Ex9M4SD până la 630 A

## Dimensiuni



## Spatiul de instalare





# Date tehnice Ex9M5SD

## AC separatoare de sarcină în carcasă turnată Ex9M5SD până la 800 A

### Parametrii generali

Sunt destinate ca separator principal în distribuirea curentului electric

#### Accesorii interne

Unitate contact auxiliar de pozitie	AX21	101395
Bobină de declanșare	SHT24	103723-103730
Bobină de tensiune minimă	UVT24	103733-103740

Numarul max. al accesoriilor interne instalate este de 4 de AX21 și 1 bobină (SHT24 sau UVT24)

#### Accesorii externe

Măner rotativ direct	RHD24	103742
Măner rotativ extins	ERH24	103741
Bloc de comandă de la distanță cu motor	MOD24	103743-103747
Capac borne, scurt	TCV24 3P, 4P	103748, 103750
Capac borne, lung	TCE24 3P, 4P	103749, 104855
Set separatoare faze	PB24 3P, 4P	103751, 104856

Șuruburi de montare, precum și separatoarele de fază incluse în livrare.

### Parametrii electrici

Testat conform	IEC/EN 60947-3
Tensiunea nominală operațională $U_e$	415 / 690 V AC
Tensiune no. de izolare $U_i$	800 V AC
Tensiune no. de ținere la impuls $U_{imp}$	8 kV
Curent nom $I_n$	800 A
Capacitatea nominală de rupere la scurtcircuit $I_{cw}$	
1 s	10000 A
3 s	10000 A
Capacitate nom. de închidere la scurtcircuit $I_{cm}$	17 kA
Categorie supratensiune	III
Categoria de utilizare	A
Durata de viață mecanică	5 000 cicluri de operare
Durata de viață electrică	2 000 cicluri de operare
Frecvența maximă a ciclurilor de comutație	60 cicluri de operare per oră

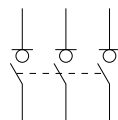
# Date tehnice Ex9M5SD

## AC separatoare de sarciaa in carcasă turnată Ex9M5SD până la 800 A

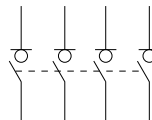
### Parametrii mecanici

Lățime dispozitiv (3P / 4P)	195 mm / 260 mm
Înălțime dispozitiv	300 mm
Adâncime dispozitiv	142 mm
Montare	pe panou
Gradul de protecție	Borne IP20, IP40
Borne	Șuruburi M12
Grosimea barei colectoare	≤ 10 mm
Latimea barei colectoare	≤ 50 mm
Latime borna cablu	≤ 50 mm
Cuplu de stragere a bornelor	30 Nm
Temperatura ambiantă	-25 — +70 °C
Altitudine	≤ 2000 m
Umiditatea relativă	≤ 50 % at 40 °C, ≤ 90 % media lunară
Rezistența la umiditate și căldură	clasa 2
Gradul de poluare	3
Greutate (3P / 4P)	9.5 kg / 12.7 kg
Poziție montare	vertical, poate fi rotit la 90° pe fiecare axă

### Schema de conexiune



3P

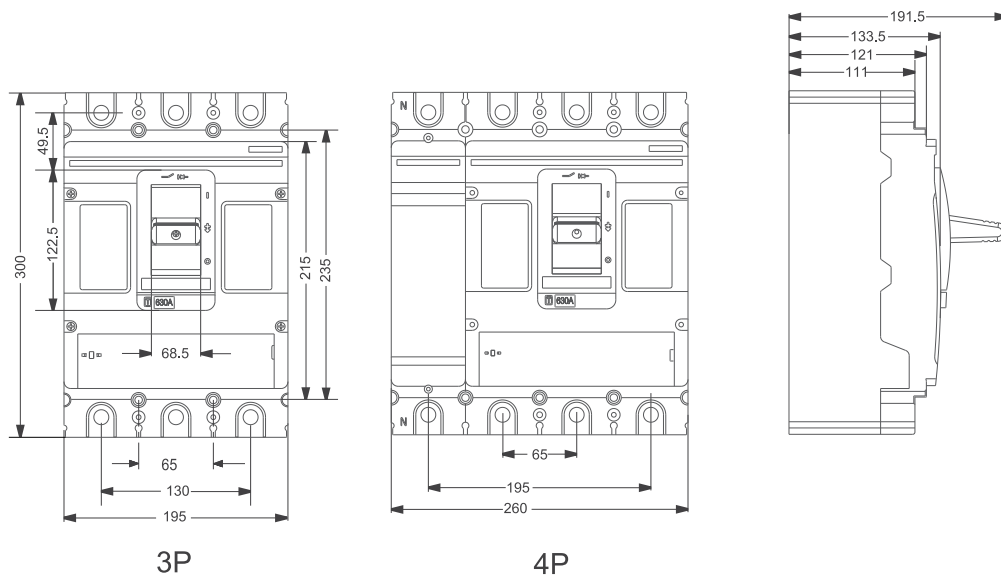


4P

# Date tehnice Ex9M5SD

AC separatoare de sarcină în carcasă turnată Ex9M5SD până la 800 A

## Dimensiuni



## Spatiul de instalare

