

# Separatoare de sarcină Ex9M6SD



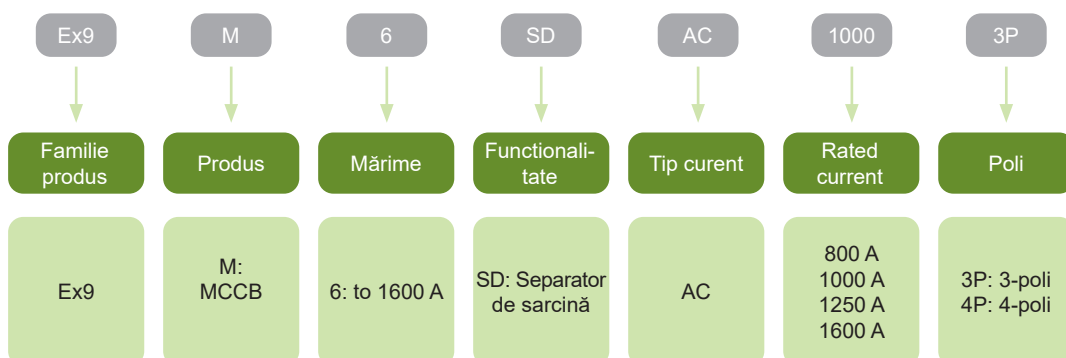
- Separatoare de sarcină în carcasă turnată Ex9M6SD
- Testat conform IEC/EN 60947-3
- Mărime M6
- Curent nominal până la 1600 A
- Versiuni cu 3 și 4 poli
- Tensiune nominală 415 / 690 V AC

Separatoarele de sarcină în carcasă turnată în AC tip Ex9M6SD sunt destinate ca separator principal în principal aplicațiilor de distribuție.

Aceste separatoare de sarcină au aceeași mărime și design ca întreruptoarele automate MCCB Ex9M6, prin urmare, se poate utiliza toată gama de accesorii externe și interne disponibile la întreruptoarele automate MCCB.

Ex9M6SD testat conform cu standardul IEC / EN 60947-3 asigură separarea pentru o mare varietate de aplicații.

## Marcaje de certificare

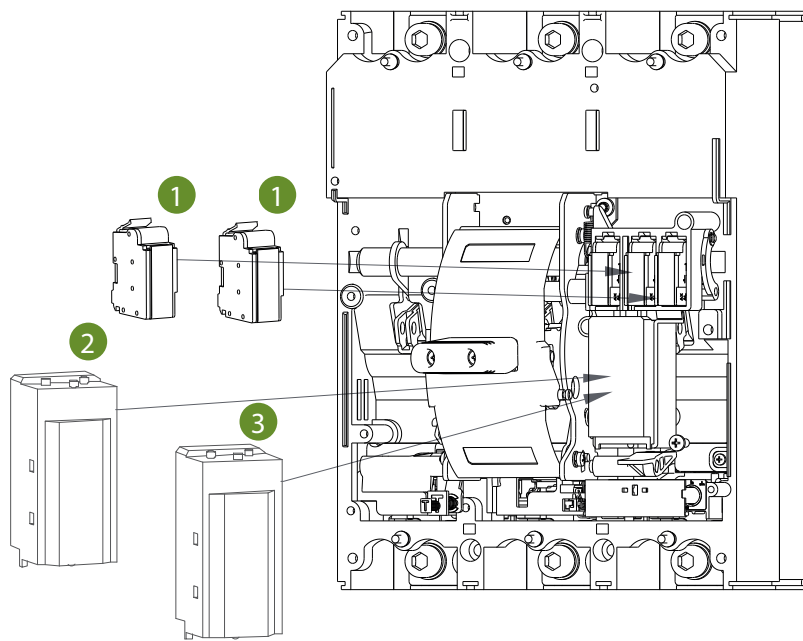


## Marcaje de certificare



# Separatoare de sarcină Ex9M6SD

## Accesorii interne



1

Contact auxiliar  
**AX21**  
până la 2 unități

2

Bobină declanșare  
**SHT26**  
1 unitate sau UVT26

3

Bobină minimă ten-  
siune  
**UVT26**  
1 unitate sau SHT26

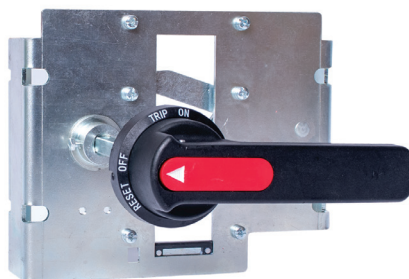
Contact auxiliar AX21

Bobină declanșare SHT26

Bobină minimă tensiune UVT26

# Separatoare de sarcină Ex9M6SD

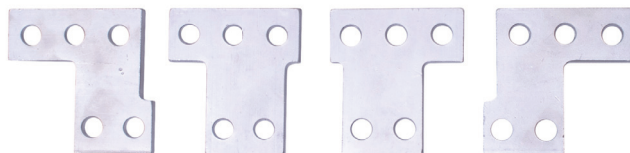
## Accesorii externe



Mâner rotativ cu extensie  
pe ușă  
**ERH26**



Extindere mâner  
**LHD26**



Borne conexiune  
**JP26**

Mâner rotativ cu extensie pe ușă ERH26

Extindere mâner LHD26

Borne conexiune JP26

# Separatoare de sarcină Ex9M6SD

## Separatoare de sarcină în carcasă turnată Ex9M6SD până la 1600 A

- Separatoare de sarcină în carcasă turnată cu 3 și 4 poli
- Șuruburi de montare și separatoare de fază incluse în livrarea standard



Poli	Curent nominal	Nr. Articol	Tip	Ambalaj
3	800 A	110478	Ex9M6SD AC800 3P	1/1
3	1000 A	110479	Ex9M6SD AC1000 3P	1/1
3	1250 A	110480	Ex9M6SD AC1250 3P	1/1
3	1600 A	110481	Ex9M6SD AC1600 3P	1/1
4	800 A	110482	Ex9M6SD AC800 4P	1/1
4	1000 A	110483	Ex9M6SD AC1000 4P	1/1
4	1250 A	110484	Ex9M6SD AC1250 4P	1/1
4	1600 A	110485	Ex9M6SD AC1600 4P	1/1



# Date tehnice Ex9M6SD

## Separatoare de sarcină în carcasă turnată Ex9M6SD până la 1600 A

### Parametri generali

Potrivite pentru aplicații rezidențiale, comerciale, cât și pentru cele industriale

#### Accesorii interne

Contact auxiliar de poziție	AX21	101395
Bobină de declanșare	SHT26	110460 — 110467
Bobină de tensiune minimă	UVT26	110468 — 110469

Numarul max.al accesoriilor interne instalate este de 2buc de AX21, 1buc de AL21 și 1buc bobină (SHT26 sau UVT26)

#### Accesorii externe

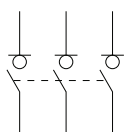
Extindere mâner	LHD26	110698
Mâner rotativ extins	ERH26	108846
Borne conexiune	JP26	110694 — 110697

Șuruburi de montare și separatoare de fază incluse în livrarea standard

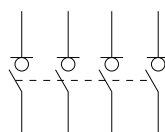
### Parametri electrici

Testat conform	IEC/EN 60947-3
Tensiune nom. operațională $U_e$	415 / 690 V AC
Tensiune nom. de izolare $U_i$	1500 V
Tens. nom. de ținere la impuls $U_{imp}$	12 kV
Frecvență nominală	50/60 Hz
Curent nominal	800 — 1600 A
Categorie supratensiune	III
Categorie de utilizare	AC-22A, AC-23A
Durată de viață mecanică	6 000 cicluri de operare
Durată de viață electrică	1 000 cicluri de operare
Frecvența max.a ciclurilor de com.	60 cicluri de operare pe oră
Rezistență internă per pol la 1600 A	0.05 mΩ
Pierdere putere per pol la 1600 A	128 W
Alimentare tensiune	alimentarea pe sus, consumatorul pe jos

### Schema de conexiune



3P



4P

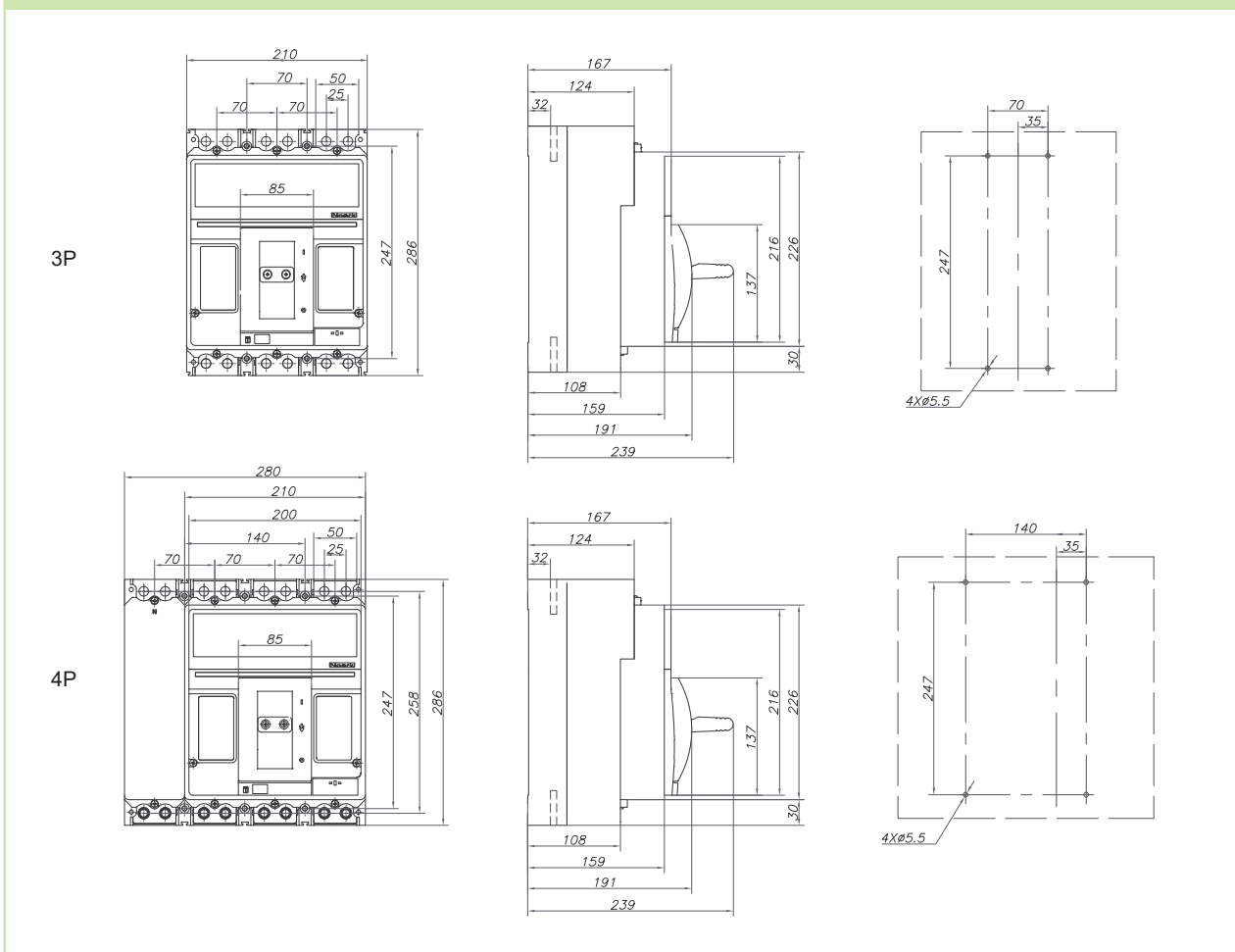
# Date tehnice Ex9M6SD

## Separatoare de sarcină în carcasă turnată Ex9M6SD până la 1600 A

### Parametri mecanici

Lăţime dispozitiv 3P / 4P	210 mm / 280 mm
Înălţime dispozitiv	286 mm
Adâncime dispozitiv	191 (198) mm
Montare	pe panou
Grad de protecţie	IP20
Borne	Şuruburi M10
Grosime bara colectoare	≤ 50 mm
Cuplu de strângere a bornelor	25 — 30 Nm
Temperatura ambiantă	-40 — +70 °C
Altitudine	≤ 2 000 m
Umiditate relativă	≤ 50 % at 40 °C, ≤ 90 % medie lunară
Grad de poluare	3
Greutate 3P / 4P	13.5 / 17.5 kg
Poziţie montare	vertical, poate fi rotit la 90° pe fiecare axă

### Dimensiuni



# Date tehnice Ex9M6SD

Separatoare de sarcină în carcasă turnată Ex9M6SD până la 1600 A

## Spațiul de instalare

