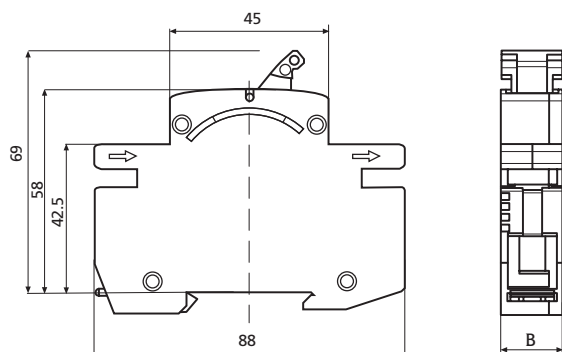


D0

Separator VLD01



Date Tehnice

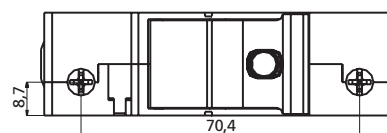
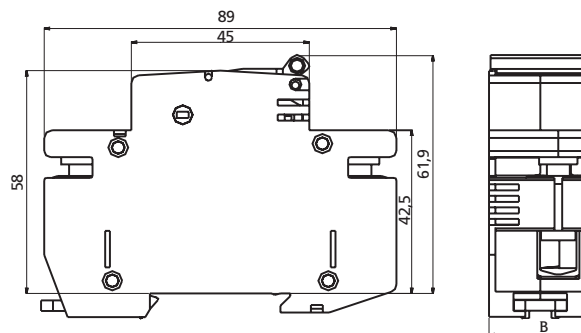
Tensiune nominală U_n	230 V, 230/400 V, 400 Va.c.
Curent nominal I_n	2-6 A, 10 A, 13 A, 16 A
Frecvență nominală f_n	45-62 Hz
Categoria de utilizare	AC-22 A
Durata de funcționare din punct de vedere mecanic	10.000 cicluri
Durata de funcționare din punct de vedere electric	1500 cicluri
Poli	1p, 1p+N, 2p, 3p, 3p+N
Conectare	VDE 0638, DIN 43880
Standarde	25 mm ²

Tip	B [mm]
1p	17,5
1p+N	35
2p	35
3p	52,5
3p+N	70

Separator STVD02

Technical data:

Număr de poli	1p, 1p+N, 2p, 3p, 3p+N
Tensiune nominală U_n	230/400 Va.c., 110 V (2p) d.c.
Capacitatea de rupere	50 kA
Toleranță nominală privind izolarea tensiunii	400 V
Rezistență nominală la impulsurile de tensiune	6000 V
Categoria de folosire conform DIN VDE 0638	AC 22(63 A), AC 23(35 A), DC 22 (63 A)
Categoria de folosire conform DIN E 60 947-3	AC-22A (63A/400V a.c.), AC-23A (35A/400V a.c.), DC-22B (63A/110V d.c.)
Durata de funcționare din punct de vedere mecanic	8.500 cicluri
Durata de funcționare din punct de vedere electric	1.500 cicluri
Temperatura ambientală	-5°C to +40°C
Umiditatea aerului	90%
Grad de protecție	IP 00 conform DIN 40 050
Standarde	VDE 0638 EN 60 947-3, DIN VDE 0113, DIN VDE 0110
Clame de conectare	Până la 35mm ² (cu mai multe fire) cu șurub
Posibilitatea de sigilare	În poziția PORNIT/OPRIT



type	B [mm]
1p	26,8
1p+N	53,6
2p	53,6
3p	80,4
3p+N	107,2

Comutator auxiliar PS STV

Date Tehnice

Curent nominal I_n	AC12 (6A/230V a.c.)
	DC12 (1A/110V d.c.)
Valoarea nominală condițională a curentului de scurt-circuit	1kA cu siguranțe fuzibile de 20A
Standarde	EN 62019

