

# Înteruptoare automate Ex9MD



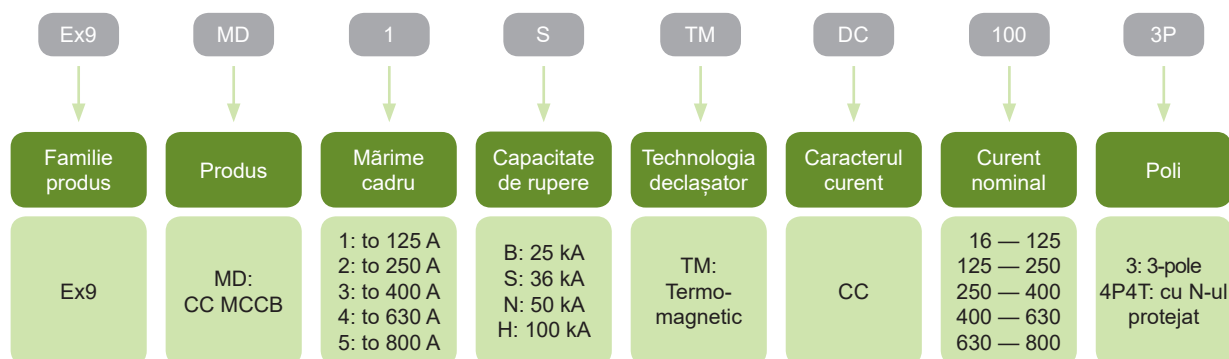
- Înteruptoare automate in carcasă turnată pentru curent continuu
- Mărime cadru M1 - M5
- Curent nominal până la 800 A
- Capacitate nominală de ținare la scurtcircuit Icu până la 100 kA, Ics = 100 % Icu
- Tensiune nominală 750 V CC (3-poli) și 1000 V CC (4-poli)
- Declanșator termo-magnetic
- Versiune fixă

Înteruptoarele automate in carcasă turnată pentru curent continuu sunt destinate în principal aplicațiilor foto-voltaice. Testarea conform standardelor IEC/EN 60947-2 asigură funcțiile și fiabilitatea pentru o gamă largă de aplicații, inclusiv separarea circuitelor.

Aceste înteruptoare sunt furnizate cu capacitate de rupere între 25 kA și 100 kA. Tensiunea nominală de ținare la impuls  $U_{imp}$  8 kV face posibilă utilizarea acestora chiar în sisteme cu unde de supratensiune tranzientă de mare intensitate, de exemplu în industria grea.

Se vor utiliza înteruptoare de circuit din categoria A

## Codificare produs

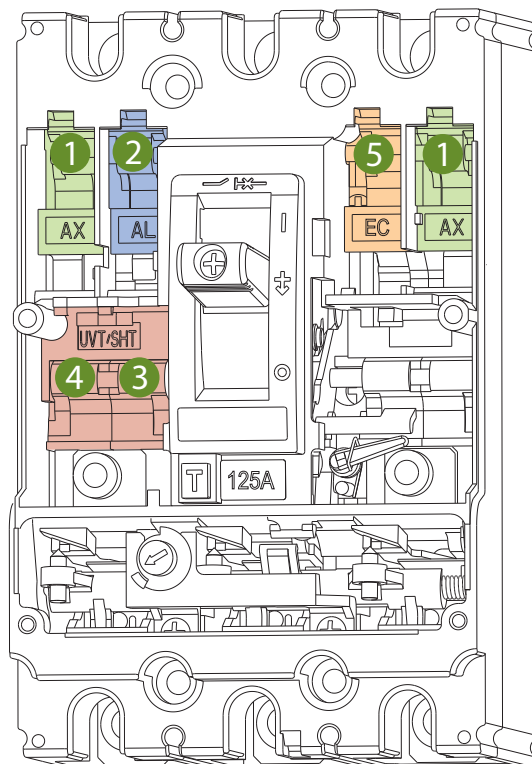


## Marcaje de certificare



# Înteruptoare automate Ex9MD

## Accesorii interne



1

Contact auxiliar  
**AX21**

2

Contact semnalizare  
declanșare  
**AL21**

3

Bobină declanșare-  
**SHT2i**  
1 unitate sau UVT2i

4

Bobină minimă  
tensiune  
**UVT2i**  
1 unitate sau SHT2i

5

Contact auxiliar  
cu conectare in avans  
**EC 2i**

Contact auxiliar AX21

Contact semnalizare declanșare AL21

Bobină declanșare SHT2i

Bobină minimă tensiune UVT2i

Contact auxiliar cu conectare in avans EC 2i

Toate accesoriile interne pentru marime carcasă M2+M3 și M4+M5 sunt identice.

# Înteruptoare automate Ex9MD

## Accesorii externe



Separatoare fază  
**PB2i**



Capac borne, scurt  
**TCV2i**



Capac borne, lung  
**TCE2i**



Cleme cadru  
**MC2i**



Cleme tunel  
**MC2i W**



Distanțier montaj  
**WG i**



Motor acționare  
de la distanță  
**MOD2i**



Mâner rotativ  
direct  
**RHD2i**



Mâner rotativ  
cu extensie pe ușă  
**ERH2i**

Separatoare fază PB2i

Capac borne, scurt TCV2i

Capac borne, lung TCE2i

Motor acționare de la distanță MOD2i

Mâner rotativ direct RHD2i

Mâner rotativ cu extensie pe ușă ERH2i

Cleme conectare MC2i

Distanțiere montaj WG i

# Înteruptoare automate Ex9MD1 până la 125 A

## Versiunea Ex9MD1B, $I_{cu} = 25 \text{ kA}$

- Înteruptoare automate in carcasă turnată pentru curent continuu
- Versiune cu 3 și 4-poli (3P + N-ul protejat, cu switch ON-OFF )
- $I_{cs} = I_{cu} = 25 \text{ kA}$  la 750/1000 V DC
- $I_r$  poate fi setat în etape  $(0.8-0.9-1.0) \times I_n$
- $I_f$  fix la  $10 \times I_n$
- Șuruburile de montare și separatoarele de fază sunt incluse în pachet



Curent nominal $I_n$	Declanșator suprasarcină $I_r$	Declanșator scurtcircuit $I_f$	Nr. Art.	Tip	Ambalaj
16 A	12.8—16 A	160 A	101768	Ex9MD1B TM DC16 3P	1/8
20 A	16—20 A	200 A	101769	Ex9MD1B TM DC20 3P	1/8
25 A	20—25 A	250 A	101770	Ex9MD1B TM DC25 3P	1/8
32 A	25.6—32 A	320 A	101771	Ex9MD1B TM DC32 3P	1/8
40 A	32—40 A	400 A	101772	Ex9MD1B TM DC40 3P	1/8
50 A	40—50 A	500 A	101773	Ex9MD1B TM DC50 3P	1/8
63 A	50.4—63 A	630 A	101774	Ex9MD1B TM DC63 3P	1/8
80 A	64—80 A	800 A	101775	Ex9MD1B TM DC80 3P	1/8
100 A	80—100 A	1000 A	101776	Ex9MD1B TM DC100 3P	1/8
125 A	100—125 A	1250 A	101777	Ex9MD1B TM DC125 3P	1/8
16 A	12.8—16 A	160 A	101828	Ex9MD1B TM DC16 4P4T	1/8
20 A	16—20 A	200 A	101829	Ex9MD1B TM DC20 4P4T	1/8
25 A	20—25 A	250 A	101830	Ex9MD1B TM DC25 4P4T	1/8
32 A	25.6—32 A	320 A	101831	Ex9MD1B TM DC32 4P4T	1/8
40 A	32—40 A	400 A	101832	Ex9MD1B TM DC40 4P4T	1/8
50 A	40—50 A	500 A	101833	Ex9MD1B TM DC50 4P4T	1/8
63 A	50.4—63 A	630 A	101834	Ex9MD1B TM DC63 4P4T	1/8
80 A	64—80 A	800 A	101835	Ex9MD1B TM DC80 4P4T	1/8
100 A	80—100 A	1000 A	101836	Ex9MD1B TM DC100 4P4T	1/8
125 A	100—125 A	1250 A	101837	Ex9MD1B TM DC125 4P4T	1/8

## Version Ex9MD1S, $I_{cu} = 36 \text{ kA}$

- Înteruptoare automate in carcasă turnată pentru curent continuu
- Versiune cu 3 și 4-poli (3P + N-ul protejat, cu switch ON-OFF )
- $I_{cs} = I_{cu} = 36 \text{ kA}$  la 750/1000 V DC
- $I_r$  poate fi setat în etape  $(0.8-0.9-1.0) \times I_n$
- $I_f$  fix la  $10 \times I_n$
- Șuruburile de montare și separatoarele de fază sunt incluse în pachet



Curent nominal $I_n$	Declanșator suprasarcină $I_r$	Declanșator scurtcircuit $I_f$	Nr. Art.	Tip	Ambalaj
16 A	12.8—16 A	160 A	101778	Ex9MD1S TM DC16 3P	1/8
20 A	16—20 A	200 A	101779	Ex9MD1S TM DC20 3P	1/8
25 A	20—25 A	250 A	101780	Ex9MD1S TM DC25 3P	1/8
32 A	25.6—32 A	320 A	101781	Ex9MD1S TM DC32 3P	1/8
40 A	32—40 A	400 A	101782	Ex9MD1S TM DC40 3P	1/8
50 A	40—50 A	500 A	101783	Ex9MD1S TM DC50 3P	1/8
63 A	50.4—63 A	630 A	101784	Ex9MD1S TM DC63 3P	1/8
80 A	64—80 A	800 A	101785	Ex9MD1S TM DC80 3P	1/8
100 A	80—100 A	1000 A	101786	Ex9MD1S TM DC100 3P	1/8
125 A	100—125 A	1250 A	101787	Ex9MD1S TM DC125 3P	1/8
16 A	12.8—16 A	160 A	101838	Ex9MD1S TM DC16 4P4T	1/8
20 A	16—20 A	200 A	101839	Ex9MD1S TM DC20 4P4T	1/8
25 A	20—25 A	250 A	101840	Ex9MD1S TM DC25 4P4T	1/8
32 A	25.6—32 A	320 A	101841	Ex9MD1S TM DC32 4P4T	1/8
40 A	32—40 A	400 A	101842	Ex9MD1S TM DC40 4P4T	1/8
50 A	40—50 A	500 A	101843	Ex9MD1S TM DC50 4P4T	1/8
63 A	50.4—63 A	630 A	101844	Ex9MD1S TM DC63 4P4T	1/8
80 A	64—80 A	800 A	101845	Ex9MD1S TM DC80 4P4T	1/8
100 A	80—100 A	1000 A	101846	Ex9MD1S TM DC100 4P4T	1/8
125 A	100—125 A	1250 A	101847	Ex9MD1S TM DC125 4P4T	1/8



# Înteruptoare automate Ex9MD1 până la 125 A

## Versiune Ex9MD1N, $I_{cu} = 50 \text{ kA}$

- Înteruptoare automate in carcasă turnată pentru curent continuu
- Versiuni de 3 și 4-poli (3P + N-ul protejat, cu switch ON-OFF)
- $I_{cs} = I_{cu} = 50 \text{ kA}$  la 750/1000 V DC
- $I_r$  poate fi setat în etape  $(0.8-0.9-1.0) \times I_n$
- $I_i$  fix la  $10 \times I_n$
- Șuruburile de montare și separatoarele de fază sunt incluse în pachet



Curent nominal $I_n$	Declanșator suprasarcină $I_r$	Declanșator scurtcircuit $I_i$	Nr. Atr	Tip	Ambalaj
16 A	12.8—16 A	160 A	101788	Ex9MD1N TM DC16 3P	1/8
20 A	16—20 A	200 A	101789	Ex9MD1N TM DC20 3P	1/8
25 A	20—25 A	250 A	101790	Ex9MD1N TM DC25 3P	1/8
32 A	25.6—32 A	320 A	101791	Ex9MD1N TM DC32 3P	1/8
40 A	32—40 A	400 A	101792	Ex9MD1N TM DC40 3P	1/8
50 A	40—50 A	500 A	101793	Ex9MD1N TM DC50 3P	1/8
63 A	50.4—63 A	630 A	101794	Ex9MD1N TM DC63 3P	1/8
80 A	64—80 A	800 A	101795	Ex9MD1N TM DC80 3P	1/8
100 A	80—100 A	1000 A	101796	Ex9MD1N TM DC100 3P	1/8
125 A	100—125 A	1250 A	101797	Ex9MD1N TM DC125 3P	1/8
16 A	12.8—16 A	160 A	101848	Ex9MD1N TM DC16 4P4T	1/8
20 A	16—20 A	200 A	101849	Ex9MD1N TM DC20 4P4T	1/8
25 A	20—25 A	250 A	101850	Ex9MD1N TM DC25 4P4T	1/8
32 A	25.6—32 A	320 A	101851	Ex9MD1N TM DC32 4P4T	1/8
40 A	32—40 A	400 A	101852	Ex9MD1N TM DC40 4P4T	1/8
50 A	40—50 A	500 A	101853	Ex9MD1N TM DC50 4P4T	1/8
63 A	50.4—63 A	630 A	101854	Ex9MD1N TM DC63 4P4T	1/8
80 A	64—80 A	800 A	101855	Ex9MD1N TM DC80 4P4T	1/8
100 A	80—100 A	1000 A	101856	Ex9MD1N TM DC100 4P4T	1/8
125 A	100—125 A	1250 A	101857	Ex9MD1N TM DC125 4P4T	1/8

## Versiune Ex9MD1H, $I_{cu} = 100 \text{ kA}$

- Înteruptoare automate in carcasă turnată pentru curent continuu
- Versiuni de 3 și 4-poli (3P + N-ul protejat, cu switch ON-OFF)
- $I_{cs} = I_{cu} = 100 \text{ kA}$  la 750/1000 V DC
- $I_r$  poate fi setat în etape  $(0.8-0.9-1.0) \times I_n$
- $I_i$  fix la  $10 \times I_n$
- Șuruburile de montare și separatoarele de fază sunt incluse în pachet



Curent nominal $I_n$	Declanșator suprasarcină $I_r$	Declanșator scurtcircuit $I_i$	Nr. Art.	Tip	Ambalaj
16 A	12.8—16 A	160 A	101818	Ex9MD1H TM DC16 3P	1/8
20 A	16—20 A	200 A	101819	Ex9MD1H TM DC20 3P	1/8
25 A	20—25 A	250 A	101820	Ex9MD1H TM DC25 3P	1/8
32 A	25.6—32 A	320 A	101821	Ex9MD1H TM DC32 3P	1/8
40 A	32—40 A	400 A	101822	Ex9MD1H TM DC40 3P	1/8
50 A	40—50 A	500 A	101823	Ex9MD1H TM DC50 3P	1/8
63 A	50.4—63 A	630 A	101824	Ex9MD1H TM DC63 3P	1/8
80 A	64—80 A	800 A	101825	Ex9MD1H TM DC80 3P	1/8
100 A	80—100 A	1000 A	101826	Ex9MD1H TM DC100 3P	1/8
125 A	100—125 A	1250 A	101827	Ex9MD1H TM DC125 3P	1/8
16 A	12.8—16 A	160 A	101878	Ex9MD1H TM DC16 4P4T	1/8
20 A	16—20 A	200 A	101879	Ex9MD1H TM DC20 4P4T	1/8
25 A	20—25 A	250 A	101880	Ex9MD1H TM DC25 4P4T	1/8
32 A	25.6—32 A	320 A	101881	Ex9MD1H TM DC32 4P4T	1/8
40 A	32—40 A	400 A	101882	Ex9MD1H TM DC40 4P4T	1/8
50 A	40—50 A	500 A	101883	Ex9MD1H TM DC50 4P4T	1/8
63 A	50.4—63 A	630 A	101884	Ex9MD1H TM DC63 4P4T	1/8
80 A	64—80 A	800 A	101885	Ex9MD1H TM DC80 4P4T	1/8
100 A	80—100 A	1000 A	101886	Ex9MD1H TM DC100 4P4T	1/8
125 A	100—125 A	1250 A	101887	Ex9MD1H TM DC125 4P4T	1/8

# Înteruptoare automate Ex9MD2 până la 250 A

## Versiune Ex9MD2B, $I_{cu} = 25 \text{ kA}$

- Înteruptoare automate în carcasă turnată pentru curent continuu
- Versiuni de 3 și 4-poli (3P + N-ul protejat, cu switch ON-OFF )
- $I_{cs} = I_{cu} = 25 \text{ kA}$  la 750/1000 V DC
- $I_r$  poate fi setat în etape  $(0.8-0.9-1.0) \times I_n$
- $I_r$  ajustabil  $(5-6-7-8-9-10) \times I_n$
- Șuruburile de montare și separatoarele de fază sunt incluse în pachet



Curent nominal $I_n$	Declanșator suprasarcină $I_r$	Declanșator scurtcircuit	Nr. Art.	Tip	Ambalaj
125 A	100-125 A	625-1250	101888	Ex9MD2B TM DC125 3P	1/4
160 A	128-160 A	800-1600	101889	Ex9MD2B TM DC160 3P	1/4
180 A	144-180 A	900-1800	101890	Ex9MD2B TM DC180 3P	1/4
200 A	160-200 A	1000-2000	101891	Ex9MD2B TM DC200 3P	1/4
225 A	180-225 A	1125-2250	101892	Ex9MD2B TM DC225 3P	1/4
250 A	200-250 A	1250-2500	101893	Ex9MD2B TM DC250 3P	1/4
125 A	100-125 A	625-1250	101924	Ex9MD2B TM DC125 4P4T	1/4
160 A	128-160 A	800-1600	101925	Ex9MD2B TM DC160 4P4T	1/4
180 A	144-180 A	900-1800	101926	Ex9MD2B TM DC180 4P4T	1/4
200 A	160-200 A	1000-2000	101927	Ex9MD2B TM DC200 4P4T	1/4
225 A	180-225 A	1125-2250	101928	Ex9MD2B TM DC225 4P4T	1/4
250 A	200-250 A	1250-2500	101929	Ex9MD2B TM DC250 4P4T	1/4

## Versiune Ex9MD2S, $I_{cu} = 36 \text{ kA}$

- Înteruptoare automate în carcasă turnată pentru curent continuu
- Versiuni cu 3 și 4-poli (3P + N-ul protejat, cu switch ON-OFF )
- $I_{cs} = I_{cu} = 36 \text{ kA}$  la 750/1000 V DC
- $I_r$  poate fi setat în etape  $(0.8-0.9-1.0) \times I_n$
- $I_r$  ajustabil  $(5-6-7-8-9-10) \times I_n$
- Șuruburile de montare și separatoarele de fază sunt incluse în pachet



Curent nominal $I_n$	Declanșator suprasarcină $I_r$	Declanșator scurtcircuit $I_i$	Nr.Art.	Tip	Ambalaj
125 A	100-125 A	625-1250	101894	Ex9MD2S TM DC125 3P	1/4
160 A	128-160 A	800-1600	101895	Ex9MD2S TM DC160 3P	1/4
180 A	144-180 A	900-1800	101896	Ex9MD2S TM DC180 3P	1/4
200 A	160-200 A	1000-2000	101897	Ex9MD2S TM DC200 3P	1/4
225 A	180-225 A	1125-2250	101898	Ex9MD2S TM DC225 3P	1/4
250 A	200-250 A	1250-2500	101899	Ex9MD2S TM DC250 3P	1/4
125 A	100-125 A	625-1250	101930	Ex9MD2S TM DC125 4P4T	1/4
160 A	128-160 A	800-1600	101931	Ex9MD2S TM DC160 4P4T	1/4
180 A	144-180 A	900-1800	101932	Ex9MD2S TM DC180 4P4T	1/4
200 A	160-200 A	1000-2000	101933	Ex9MD2S TM DC200 4P4T	1/4
225 A	180-225 A	1125-2250	101934	Ex9MD2S TM DC225 4P4T	1/4
250 A	200-250 A	1250-2500	101935	Ex9MD2S TM DC250 4P4T	1/4

# Înteruptoare automate Ex9MD2 până la 250 A

## Versiune Ex9MD2N, $I_{cu} = 50 \text{ kA}$

- Înteruptoare automate in carcasă turnată pentru curent continuu
- Versiuni de 3 și 4-poli (3P + N-ul protejat, cu switch ON-OFF)
- $I_{cs} = I_{cu} = 50 \text{ kA}$  la 750/1000 V DC
- $I_r$  poate fi setat în etape  $(0.8-0.9-1.0) \times I_n$
- $I_f$  ajustabil  $(5-6-7-8-9-10) \times I_n$
- Șuruburile de montare și separatoarele de fază sunt incluse în pachet



Curent nominal $I_n$	Declanșator suprasarcină $I_r$	Declanșator scurtcircuit $I_f$	Nr.Art.	Tip	Ambalaj
125 A	100-125 A	625-1250	101900	Ex9MD2N TM DC125 3P	1/4
160 A	128-160 A	800-1600	101901	Ex9MD2N TM DC160 3P	1/4
180 A	144-180 A	900-1800	101902	Ex9MD2N TM DC180 3P	1/4
200 A	160-200 A	1000-2000	101903	Ex9MD2N TM DC200 3P	1/4
225 A	180-225 A	1125-2250	101904	Ex9MD2N TM DC225 3P	1/4
250 A	200-250 A	1250-2500	101905	Ex9MD2N TM DC250 3P	1/4
125 A	100-125 A	625-1250	101936	Ex9MD2N TM DC125 4P4T	1/4
160 A	128-160 A	800-1600	101937	Ex9MD2N TM DC160 4P4T	1/4
180 A	144-180 A	900-1800	101938	Ex9MD2N TM DC180 4P4T	1/4
200 A	160-200 A	1000-2000	101939	Ex9MD2N TM DC200 4P4T	1/4
225 A	180-225 A	1125-2250	101940	Ex9MD2N TM DC225 4P4T	1/4
250 A	200-250 A	1250-2500	101941	Ex9MD2N TM DC250 4P4T	1/4

## Versiune Ex9MD2H, $I_{cu} = 100 \text{ kA}$

- Înteruptoare automate in carcasă turnată pentru curent continuu
- Versiune de 3 și 4-poli (3P + N-ul protejat, cu switch ON-OFF)
- $I_{cs} = I_{cu} = 100 \text{ kA}$  la 750/1000 V DC
- $I_r$  poate fi setat in etape  $(0.8-0.9-1.0) \times I_n$
- $I_f$  ajustabil  $(5-6-7-8-9-10) \times I_n$
- Șuruburile de montare și separatoarele de fază sunt incluse în pachet



Curent nominal $I_n$	Declanșator suprasarcină $I_r$	Declanșator scurtcircuit $I_f$	Nr. Art.	Tip	Ambalaj
125 A	100-125 A	625-1250	101918	Ex9MD2H TM DC125 3P	1/4
160 A	128-160 A	800-1600	101919	Ex9MD2H TM DC160 3P	1/4
180 A	144-180 A	900-1800	101920	Ex9MD2H TM DC180 3P	1/4
200 A	160-200 A	1000-2000	101921	Ex9MD2H TM DC200 3P	1/4
225 A	180-225 A	1125-2250	101922	Ex9MD2H TM DC225 3P	1/4
250 A	200-250 A	1250-2500	101923	Ex9MD2H TM DC250 3P	1/4
125 A	100-125 A	625-1250	101954	Ex9MD2H TM DC125 4P4T	1/4
160 A	128-160 A	800-1600	101955	Ex9MD2H TM DC160 4P4T	1/4
180 A	144-180 A	900-1800	101956	Ex9MD2H TM DC180 4P4T	1/4
200 A	160-200 A	1000-2000	101957	Ex9MD2H TM DC200 4P4T	1/4
225 A	180-225 A	1125-2250	101958	Ex9MD2H TM DC225 4P4T	1/4
250 A	200-250 A	1250-2500	101959	Ex9MD2H TM DC250 4P4T	1/4

# Înteruptoare automate Ex9MD3 până la 400 A

## Versiune Ex9MD3B $I_{cu} = 25 \text{ kA}$

- Înteruptoare automate pentru curent continuu în carcasă turnată
- Versiuni de 3 și 4-poli (3P + protected N-pole with ON-OFF switch)
- $I_{cs} = I_{cu} = 25 \text{ kA}$  la 750/1000 V DC
- $I_r$  poate fi setat în etape  $(0.8-0.9-1.0) \times I_n$
- $I_r$  ajustabil  $(5-6-7-8-9-10) \times I_n$
- Șuruburile de montare și separatoarele de fază sunt incluse în pachet



Curent nominal $I_n$	Declanșator suprasarcină $I_r$	Declanșator scurtcircuit $I_s$	Nr.Art	Tip	Ambalaj
250 A	200-250 A	1250-2500	101960	Ex9MD3B TM DC250 3P	1/2
315 A	252-315 A	1575-3150	101961	Ex9MD3B TM DC315 3P	1/2
350 A	280-350 A	1750-3500	101962	Ex9MD3B TM DC350 3P	1/2
400 A	320-400 A	2000-4000	101963	Ex9MD3B TM DC400 3P	1/2
250 A	200-250 A	1250-2500	101984	Ex9MD3B TM DC250 4P4T	1/2
315 A	252-315 A	1575-3150	101985	Ex9MD3B TM DC315 4P4T	1/2
350 A	280-350 A	1750-3500	101986	Ex9MD3B TM DC350 4P4T	1/2
400 A	320-400 A	2000-4000	101987	Ex9MD3B TM DC400 4P4T	1/2

## Versiune Ex9MD3S, $I_{cu} = 36 \text{ kA}$

- Înteruptoare automate în carcasă turnată pentru curent continuu
- Versiuni de 3 și 4-poli (3P + N-ul protejat, cu switch ON-OFF )
- $I_{cs} = I_{cu} = 36 \text{ kA}$  la 750/1000 V DC
- $I_r$  poate fi setat în etape  $(0.8-0.9-1.0) \times I_n$
- $I_r$  ajustabil  $(5-6-7-8-9-10) \times I_n$
- Șuruburile de montare și separatoarele de fază sunt incluse în pachet



Curent nominal $I_n$	Declanșator suprasarcină $I_r$	Declanșator scurtcircuit $I_s$	Nr. Art.	Tip	Ambalaj
250 A	200-250 A	1250-2500	101964	Ex9MD3S TM DC250 3P	1/2
315 A	252-315 A	1575-3150	101965	Ex9MD3S TM DC315 3P	1/2
350 A	280-350 A	1750-3500	101966	Ex9MD3S TM DC350 3P	1/2
400 A	320-400 A	2000-4000	101967	Ex9MD3S TM DC400 3P	1/2
250 A	200-250 A	1250-2500	101988	Ex9MD3S TM DC250 4P4T	1/2
315 A	252-315 A	1575-3150	101989	Ex9MD3S TM DC315 4P4T	1/2
350 A	280-350 A	1750-3500	101990	Ex9MD3S TM DC350 4P4T	1/2
400 A	320-400 A	2000-4000	101991	Ex9MD3S TM DC400 4P4T	1/2

# Înteruptoare automate Ex9MD3 până la 400 A

## Version Ex9MD3N, $I_{cu} = 50 \text{ kA}$

- Înteruptoare automate in carcasă turnată pentru curent continuu
- Versiuni de 3 și 4-poli (3P + N-ul protejat, cu switch ON-OFF)
- $I_{cs} = I_{cu} = 50 \text{ kA}$  la 750/1000 V DC
- $I_r$  poate fi setat în etape  $(0.8-0.9-1.0) \times I_n$
- $I_f$  ajustabil  $(5-6-7-8-9-10) \times I_n$
- Șuruburile de montare și separatoarele de fază sunt incluse în pachet



Curent nominal $I_n$	Declanșator suprasarcină $I_r$	Declanșator scurtcircuit $I_f$	Nr. Art.	Tip	Ambalaj
250 A	200-250 A	1250-2500	101968	Ex9MD3N TM DC250 3P	1/2
315 A	252-315 A	1575-3150	101969	Ex9MD3N TM DC315 3P	1/2
350 A	280-350 A	1750-3500	101970	Ex9MD3N TM DC350 3P	1/2
400 A	320-400 A	2000-4000	101971	Ex9MD3N TM DC400 3P	1/2
250 A	200-250 A	1250-2500	101992	Ex9MD3N TM DC250 4P4T	1/2
315 A	252-315 A	1575-3150	101993	Ex9MD3N TM DC315 4P4T	1/2
350 A	280-350 A	1750-3500	101994	Ex9MD3N TM DC350 4P4T	1/2
400 A	320-400 A	2000-4000	101995	Ex9MD3N TM DC400 4P4T	1/2

## Versiune Ex9MD3H, $I_{cu} = 100 \text{ kA}$

- Înteruptoare automate in carcasă turnată pentru curent continuu
- Versiuni de 3 și 4-poli (3P + N-ul protejat, cu switch ON-OFF )
- $I_{cs} = I_{cu} = 100 \text{ kA}$  la 750/1000 V DC
- $I_r$  poate fi setat în etape  $(0.8-0.9-1.0) \times I_n$
- $I_f$  ajustabil  $(5-6-7-8-9-10) \times I_n$
- Șuruburile de montare și separatoarele de fază sunt incluse în pachet



Curent nominal $I_n$	Declanșator suprasarcină $I_r$	Declanșator scurtcircuit $I_f$	Nr. Art.	Tip	Ambalaj
250 A	200-250 A	1250-2500	101980	Ex9MD3H TM DC250 3P	1/2
315 A	252-315 A	1575-3150	101981	Ex9MD3H TM DC315 3P	1/2
350 A	280-350 A	1750-3500	101982	Ex9MD3H TM DC350 3P	1/2
400 A	320-400 A	2000-4000	101983	Ex9MD3H TM DC400 3P	1/2
250 A	200-250 A	1250-2500	101204	Ex9MD3H TM DC250 4P4T	1/2
315 A	252-315 A	1575-3150	101205	Ex9MD3H TM DC315 4P4T	1/2
350 A	280-350 A	1750-3500	101206	Ex9MD3H TM DC350 4P4T	1/2
400 A	320-400 A	2000-4000	101207	Ex9MD3H TM DC400 4P4T	1/2

# Înteruptoare automate Ex9MD4 până la 630 A

## Versiune Ex9MD4B, $I_{cu} = 25 \text{ kA}$

- Înteruptoare automate în carcasă turnată pentru curent continuu
- Versiuni de 3 și 4-poli (3P + N-ul protejat, cu switch ON-OFF)
- $I_{cs} = I_{cu} = 25 \text{ kA}$  la 750/1000 V DC
- $I_r$  poate fi setat în etape  $(0.8-0.9-1.0) \times I_n$
- $I_r$  ajustabil  $(5-6-7-8-9-10) \times I_n$
- Șuruburile de montare și separatoarele de fază sunt incluse în pachet



Curent nominal $I_n$	Declanșator suprasarcină $I_r$	Declanșator scurtcircuit $I_s$	Nr. Art.	Tip	Ambalaj
400 A	320-400 A	2000-4000	103932	Ex9MD4B TM DC400 3P	1/2
500 A	400-500 A	2500-5000	103933	Ex9MD4B TM DC500 3P	1/2
630 A	504-630 A	3150-6300	103934	Ex9MD4B TM DC630 3P	1/2
400 A	320-400 A	2000-4000	103950	Ex9MD4B TM DC400 4P4T	1/2
500 A	400-500 A	2500-5000	103951	Ex9MD4B TM DC500 4P4T	1/2
630 A	504-630 A	3150-6300	103952	Ex9MD4B TM DC630 4P4T	1/2

## Versiune Ex9MD4S, $I_{cu} = 36 \text{ kA}$

- Înteruptoare automate în carcasă turnată pentru curent continuu
- Versiuni de 3 și 4-poli (3P + N-ul protejat, cu switch ON-OFF)
- $I_{cs} = I_{cu} = 36 \text{ kA}$  la 750/1000 V DC
- $I_r$  poate fi setat în etape  $(0.8-0.9-1.0) \times I_n$
- $I_r$  ajustabil  $(5-6-7-8-9-10) \times I_n$
- Șuruburile de montare și separatoarele de fază sunt incluse în pachet



Curent nominal $I_n$	Declanșator suprasarcină $I_r$	Declanșator scurtcircuit $I_s$	Nr. Art.	Tip	Ambalaj
400 A	320-400 A	2000-4000	103935	Ex9MD4S TM DC400 3P	1/2
500 A	400-500 A	2500-5000	103936	Ex9MD4S TM DC500 3P	1/2
630 A	504-630 A	3150-6300	103937	Ex9MD4S TM DC630 3P	1/2
400 A	320-400 A	2000-4000	103953	Ex9MD4S TM DC400 4P4T	1/2
500 A	400-500 A	2500-5000	103954	Ex9MD4S TM DC500 4P4T	1/2
630 A	504-630 A	3150-6300	103955	Ex9MD4S TM DC630 4P4T	1/2



# Înteruptoare automate Ex9MD4 până la 630 A

## Versiune Ex9MD4N, $I_{cu} = 50 \text{ kA}$

- Înteruptoare automate in carcasă turnată pentru curent continuu
- Versiuni de 3 și 4-poli (3P + N-ul protejat, cu switch ON-OFF )
- $I_{cs} = I_{cu} = 50 \text{ kA}$  la 750/1000 V DC
- $I_r$  poate fi setat în etape  $(0.8-0.9-1.0) \times I_n$
- $I_f$  ajustabil  $(5-6-7-8-9-10) \times I_n$
- Șuruburile de montare și separatoarele de fază sunt incluse în pachet



Curent nominal $I_n$	Declanșator suprasarcină $I_r$	Declanșator scurtcircuit $I_f$	Nr. Art.	Tip	Ambalaj
400 A	320-400 A	2000-4000	103938	Ex9MD4N TM DC400 3P	1/2
500 A	400-500 A	2500-5000	103939	Ex9MD4N TM DC500 3P	1/2
630 A	504-630 A	3150-6300	103940	Ex9MD4N TM DC630 3P	1/2
400 A	320-400 A	2000-4000	103956	Ex9MD4N TM DC400 4P4T	1/2
500 A	400-500 A	2500-5000	103957	Ex9MD4N TM DC500 4P4T	1/2
630 A	504-630 A	3150-6300	103958	Ex9MD4N TM DC630 4P4T	1/2

## Versiune Ex9MD4H, $I_{cu} = 100 \text{ kA}$

- Înteruptoare automate in carcasă turnată pentru curent continuu
- Versiuni de 3 și 4-poli (3P + protected N-pole with ON-OFF switch)
- $I_{cs} = I_{cu} = 100 \text{ kA}$  la 750/1000 V DC
- $I_r$  poate fi setat în etape  $(0.8-0.9-1.0) \times I_n$
- $I_f$  ajustabil  $(5-6-7-8-9-10) \times I_n$
- Șuruburile de montare și separatoarele de fază sunt incluse în pachet



Curent nominal $I_n$	Declanșator suprasarcină $I_r$	Declanșator scurtcircuit $I_f$	Nr. Art.	Tip	Ambalaj
400 A	320-400 A	2000-4000	103947	Ex9MD4H TM DC400 3P	1/2
500 A	400-500 A	2500-5000	103948	Ex9MD4H TM DC500 3P	1/2
630 A	504-630 A	3150-6300	103949	Ex9MD4H TM DC630 3P	1/2
400 A	320-400 A	2000-4000	103965	Ex9MD4H TM DC400 4P4T	1/2
500 A	400-500 A	2500-5000	103966	Ex9MD4H TM DC500 4P4T	1/2
630 A	504-630 A	3150-6300	103967	Ex9MD4H TM DC630 4P4T	1/2

# Înteruptoare automate Ex9MD5 până la 800 A

## Versiune Ex9MD5B, $I_{cu} = 25 \text{ kA}$

- Înteruptoare automate în carcasă turnată pentru curent continuu
- Versiuni de 3 și 4-poli (3P + N-ul protejat, cu switch ON-OFF)
- $I_{cs} = I_{cu} = 25 \text{ kA}$  la 750/1000 V DC
- $I_r$  poate fi setat în etape  $(0.8-0.9-1.0) \times I_n$
- $I_r$  ajustabil  $(5-6-7-8-9-10) \times I_n$
- Șuruburile de montare și separatoarele de fază sunt incluse în pachet



Curent nominal $I_n$	Declanșator suprasarcină $I_r$	Declanșator scurtcircuit $I_s$	Nr. Art.	Tip	Ambalaj
630 A	504-630 A	3150-6300	103968	Ex9MD5B TM DC630 3P	1/2
700 A	560-700 A	3500-7000	103969	Ex9MD5B TM DC700 3P	1/2
800 A	640-800 A	4000-8000	103970	Ex9MD5B TM DC800 3P	1/2
630 A	504-630 A	3150-6300	103986	Ex9MD5B TM DC630 4P4T	1/2
700 A	560-700 A	3500-7000	103987	Ex9MD5B TM DC700 4P4T	1/2
800 A	640-800 A	4000-8000	103988	Ex9MD5B TM DC800 4P4T	1/2

## Versiune Ex9MD5S, $I_{cu} = 36 \text{ kA}$

- Înteruptoare automate în carcasă turnată pentru curent continuu
- Versiuni de 3 și 4-poli (3P + N-ul protejat, cu switch ON-OFF)
- $I_{cs} = I_{cu} = 36 \text{ kA}$  la 750/1000 V DC
- $I_r$  poate fi setat în etape  $(0.8-0.9-1.0) \times I_n$
- $I_r$  ajustabil  $(5-6-7-8-9-10) \times I_n$
- Șuruburile de montare și separatoarele de fază sunt incluse în pachet



Curent nominal $I_n$	Declanșator suprasarcină $I_r$	Declanșator scurtcircuit $I_s$	Nr. Art.	Tip	Ambalaj
630 A	504-630 A	3150-6300	103971	Ex9MD5S TM DC630 3P	1/2
700 A	560-700 A	3500-7000	103972	Ex9MD5S TM DC700 3P	1/2
800 A	640-800 A	4000-8000	103973	Ex9MD5S TM DC800 3P	1/2
630 A	504-630 A	3150-6300	103989	Ex9MD5S TM DC630 4P4T	1/2
700 A	560-700 A	3500-7000	103990	Ex9MD5S TM DC700 4P4T	1/2
800 A	640-800 A	4000-8000	103991	Ex9MD5S TM DC800 4P4T	1/2

# Înteruptoare automate Ex9MD5 până la 800 A

## Versiune Ex9MD5N, $I_{cu} = 50 \text{ kA}$

- Înteruptoare automate in carcasă turnată pentru curent continuu
- Versiuni de 3 și 4-poli (3P + N-ul protejat, cu switch ON-OFF)
- $I_{cs} = I_{cu} = 50 \text{ kA}$  la 750/1000 V DC
- $I_r$  poate fi setat în etape  $(0.8-0.9-1.0) \times I_n$
- $I_f$  ajustabil  $(5-6-7-8-9-10) \times I_n$
- Șuruburile de montare și separatoarele de fază sunt incluse în pachet



Curent nominal $I_n$	Declanșator suprasarcină $I_r$	Declanșator scurtcircuit $I_f$	Nr. Art	Tip	Ambalaj
630 A	504-630 A	3150-6300	103974	Ex9MD5N TM DC630 3P	1/2
700 A	560-700 A	3500-7000	103975	Ex9MD5N TM DC700 3P	1/2
800 A	640-800 A	4000-8000	103976	Ex9MD5N TM DC800 3P	1/2
630 A	504-630 A	3150-6300	103992	Ex9MD5N TM DC630 4P4T	1/2
700 A	560-700 A	3500-7000	103993	Ex9MD5N TM DC700 4P4T	1/2
800 A	640-800 A	4000-8000	103994	Ex9MD5N TM DC800 4P4T	1/2

## Versiune Ex9MD5H, $I_{cu} = 100 \text{ kA}$

- Înteruptoare automate in carcasă turnată pentru curent continuu
- Versiuni de 3 și 4-poli (3P + N-ul protejat, cu switch ON-OFF)
- $I_{cs} = I_{cu} = 100 \text{ kA}$  la 750/1000 V DC
- $I_r$  poate fi setat în etape  $(0.8-0.9-1.0) \times I_n$
- $I_f$  ajustabil  $(5-6-7-8-9-10) \times I_n$
- Șuruburile de montare și separatoarele de fază sunt incluse în pachet



Curent nominal $I_n$	Declanșator suprasarcină $I_r$	Declanșator scurtcircuit $I_f$	Nr. Art	Tip	Ambalaj
630 A	504-630 A	3150-6300	103983	Ex9MD5H TM DC630 3P	1/2
700 A	560-700 A	3500-7000	103984	Ex9MD5H TM DC700 3P	1/2
800 A	640-800 A	4000-8000	103985	Ex9MD5H TM DC800 3P	1/2
630 A	504-630 A	3150-6300	104001	Ex9MD5H TM DC630 4P4T	1/2
700 A	560-700 A	3500-7000	104002	Ex9MD5H TM DC700 4P4T	1/2
800 A	640-800 A	4000-8000	104003	Ex9MD5H TM DC800 4P4T	1/2

# Date tehnice Ex9MD1

## Înteruptoare automate in carcasă turnată pentru curent continuu până la 125 A

### Parametrii generali

Potrivite pentru aplicații fotovoltaice și altele similare

Declanșator suprasarcină (termic) ajustabil la  $(0.8-0.9-1) \times I_n$

Declanșator scurtcircuit (magnetic) instantaneu  $10 \times I_n$

Accesorii interne

Unitate contact auxiliar de poziție	AX21	101395
Unitate contact semnalizare declanșare	AL21	101396
Unitate contact auxiliar cu conectare în avans	EC 21	106317
Bobină de declanșare	SHT21	101397-101405
Bobină de minimă tensiune	UVT21	101406-101407

Nr. max. al accesoriilor interne instalate este 2buc de AX21, 1buc de AL21/EC 21 și 1buc bobină (SHT21 sau UVT21)

Accesorii externe

Mâner rotativ direct	RHD21	101410
Mâner rotativ extins	ERH21	101409
Motor acționare de la distanță	MOD21	101411-101415
Capac borne, scurt	TCV21 3P, TCV21 4P	101439, 102372
Capac borne, lungi	TCE21 3P, TCE21 4P	101440, 102373
Set separatoare faze	PB21 3P, PB21 4P	101441, 102398
Cleme terminale	MC21	103705-103708
Adaptor șină DIN	DRA21	106319

Șuruburile de montare, precum și separatoarele de fază incluse în livrare

### Parametrii electrici

	Ex9MD1B	Ex9MD1S	Ex9MD1N	Ex9MD1H
Testat conform	IEC/EN 60947-2			
Tensiune nom.op $U_e$	750 (3P), 1000 V DC (4P)			
Tensiune.nom. de izolare $U_i$	1000 V			
Tensiune nom de ținere la impuls $U_{imp}$	8 kV			
Tensiune nom. de ținere la scurt-circuit $I_{cu}$	25 kA / 1000 V DC	36 kA / 1000 V DC	50 kA / 1000 V DC	100 kA / 1000 V DC
Capacitate nominală de rupere la scurtcircuit în funcționare $I_{cs}$	25 kA / 1000 V DC	36 kA / 1000 V DC	50 kA / 1000 V DC	100 kA / 1000 V DC
Capacitate nominală de rupere la scurtcircuit $I_{cm}$	52.5 kA / 1000 V DC	75.6 kA / 1000 V DC	105 kA / 1000 V DC	220kA / 1000 V DC
Curent nominal	16 — 125 A			
Categorie de supratensiune	III			
Categorie de utilizare	A			
Durata de viață mecanică	15 000 cicluri operaționale			
Durata de viață electrică	5 000 cicluri operaționale			
Frecvența maximă a ciclurilor de comutație	120 cicluri pe oră			
Timp total de deconectare	< 2 ms			
Pierdere putere per pol la 125 A	12.5 W			

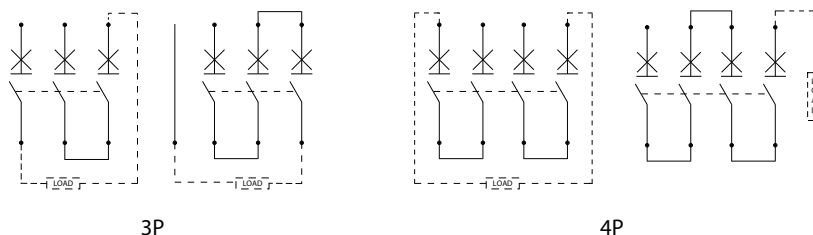
# Date tehnice Ex9MD1

Înteruptoare automate in carcasă turnată pentru curent continuu până la 125 A

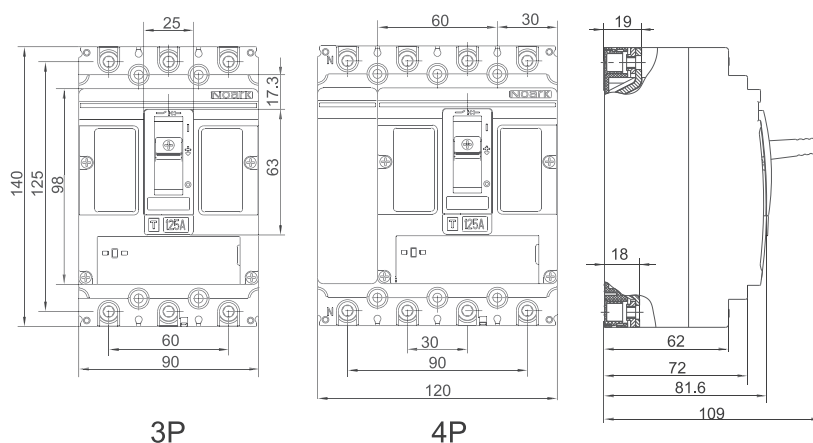
## Parametrii mecanici

Lăţime dispozitiv (3P / 4P)	90 mm / 120 mm
Înălţime dispozitiv	140 mm
Grosime dispozitiv	81.6 mm
Montare	pe panou
Grad de protecţie	Borne IP40, IP20
Borne	Suruburi
Grosime bară colectoare	≤ 4 mm
Lăţime bară colectoare	≤ 14.2 mm
Lăţime papuc de cablu	≤ 14.2 mm
Cuplul de strângere al bornelor	10 — 15 Nm
Temperatura ambiantă	-25 — +70 °C
Altitudine	≤ 2 000 m
Umiditate relativă	≤ 50 % at 40 °C, ≤ 90 % media lunară
Rezistenţă la umiditate şi căldură	clasa 2
Grad de poluare	3
Greutate (3P / 4P)	1.2 kg / 1.7 kg
Poziţie montare	Vertical, poate fi rotit la 90 pe fiecare axă

## Schema de conexiune



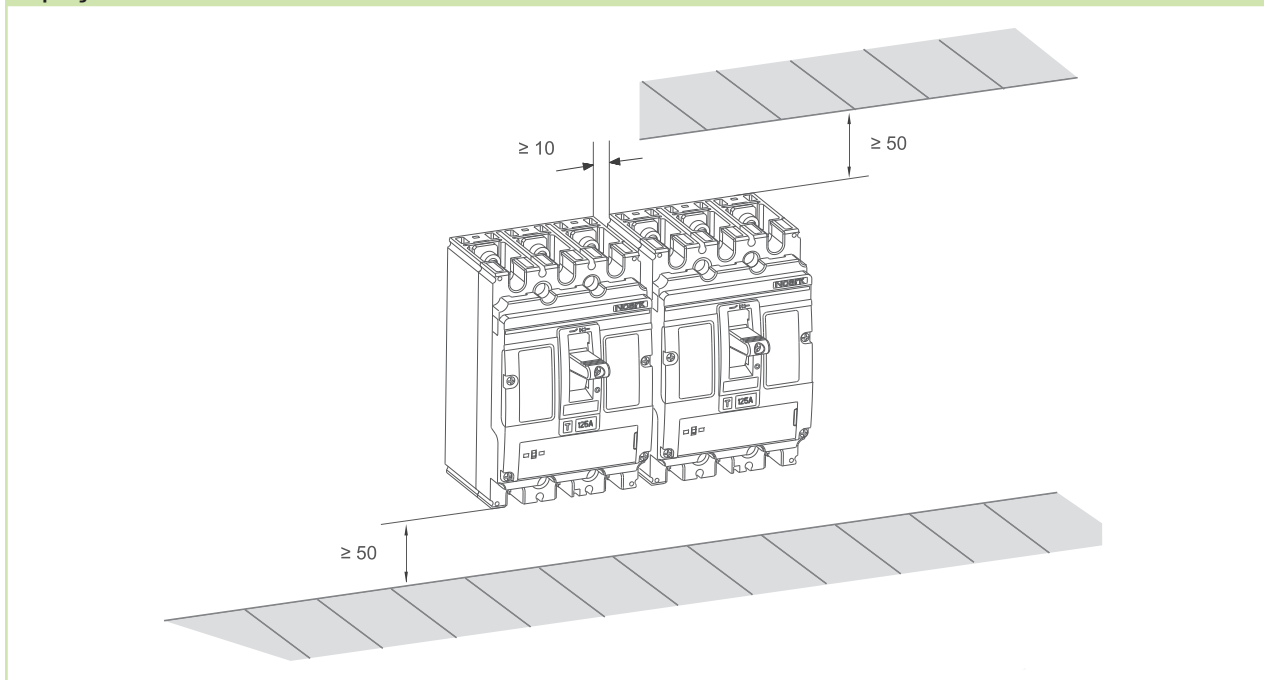
## Dimensiuni



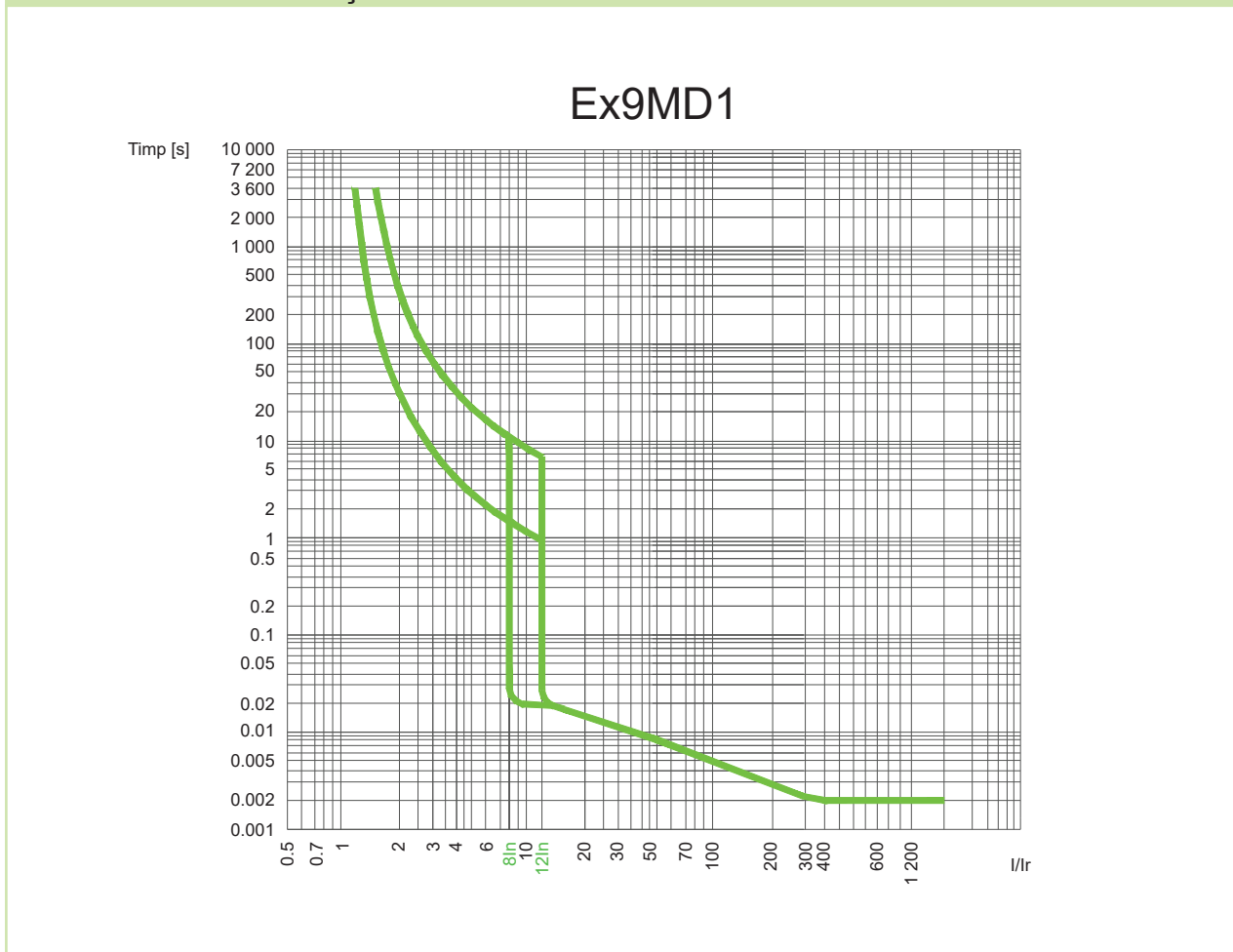
# Date tehnice Ex9MD1

Înteruptoare automate in carcasă turnată pentru curent continuu până la 125 A

## Spațiul de instalare



## Caracteristici de declanșare





# Date tehnice Ex9MD2

## Înteruptoare automate in carcasa turnată pentru curent continuu până la 250 A

### Parametrii generali

Potrivite pentru aplicații fotovoltaice și altele similare

Declanșator suprasarcină (termic) ajustabil la  $(0.8-0.9-1) \times I_n$

Declanșator scurtcircuit (magnetic) instantaneu la  $(5-6-7-8-9-10) \times I_n$

Accesorii interne

Unitate contact auxiliar de poziție	AX21	101395
Unitate contact semnalizare declanșare	AL21	101396
Unitate conatact auxiliar cu conectare în avans	EC 21	106317
Bobină de declanșare	SHT22	101416-101424
Bobină de minimă tensiune	UVT22	101425-101426
Nr max.al accesoriilor interne instalate este 2buc de AX21, 1buc de AL21/EC 21 și 1buc de bobină (SHT22 sau UVT22)		

Accesorii externe

Mâner rotativ direct	RHD22	101429
Mâner rotativ extins	ERH22	101428
Motor acționare de la distanță	MOD22	101430-101434
Capac borne, scurt	TCV22 3P, TCV22 4P	101442, 102374
Capac borne, lungi	TCE22 3P, TCE22 4P	101443, 102375
Set separatoare faze	PB22 3P, PB22 4P	101444, 102399
Cleme terminale	MC22	103709-103714
Adaptor șină DIN	DRA22	106320

Șuruburile de montare, precum și separatoarele de fază incluse în livrare

### Parametrii electrici

	Ex9MD2B	Ex9MD2S	Ex9MD2N	Ex9MD2H
Testat conform	IEC/EN 60947-2			
Tensiune nom.op $U_e$	750 (3P), 1000 V DC (4P)			
Tensiune.nom. de izolare $U_i$	1000 V			
Tensiune nom de ținere la impuls $U_{imp}$	8 kV			
Tensiune nom. de ținere la scurt-circuit $I_{cu}$	25 kA / 1000 V DC	36 kA / 1000 V DC	50 kA / 1000 V DC	100 kA / 1000 V DC
Capacitate nominală de rupere la scurtcircuit în funcționare $I_{cs}$	25 kA / 1000 V DC	36 kA / 1000 V DC	50 kA / 1000 V DC	100 kA / 1000 V DC
Capacitate nominală de rupere la scurtcircuit $I_{cm}$	52.5 kA / 1000 V DC	75.6 kA / 1000 V DC	105 kA / 1000 V DC	220kA / 1000 V DC
Curent nominal	125 — 250 A			
Categorie de supratensiune	III			
Categorie de utilizare	A			
Durata de viață mecanică	15 000 cicluri operaționale			
Durata de viață electrică	5 000 cicluri operaționale			
Frecvența maximă a ciclurilor de comutație	120 cicluri pe oră			
Timp total de deconectare	< 2 ms			
Pierdere putere per pol la 125 A	25 W			

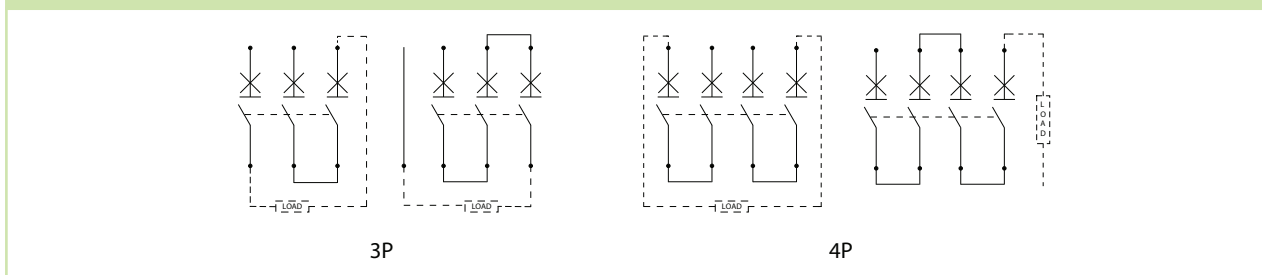
# Date tehnice Ex9MD2

## Înteruptoare automate in carcasă turnată pentru curent continuu până la 250 A

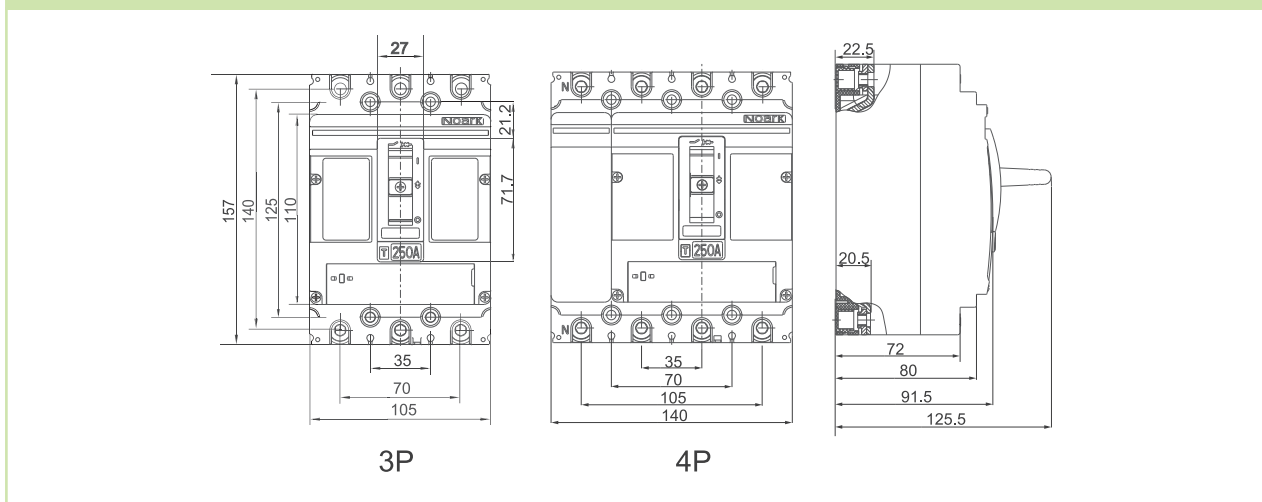
### Parametrii mecanici

Lățime dispozitiv (3P / 4P)	105 mm / 140 mm
Înălțime dispozitiv	157 mm
Grosime dispozitiv	91.5 mm
Montare	pe panou
Grad de protecție	Borne IP40, IP20
Borne	Șuruburi M8
Grosime bară colectoare	≤ 6 mm
Lățime bară colectoare	≤ 25 mm
Lățime papuc de cablu	≤ 25 mm
Cuplul de strângere al bornelor	15 Nm
Temperatura ambiantă	-25 — +70 °C
Altitudine	≤ 2 000 m
Umiditate relativă	≤ 50 % at 40 °C, ≤ 90 % medie lunară
Rezistență la umiditate și căldură	clasa 2
Grad de poluare	3
Greutate (3P / 4P)	1.7 / 2.2 kg
Poziție montare	Vertical, poate fi rotit la 90° pe fiecare axă

### Schema de conexiune



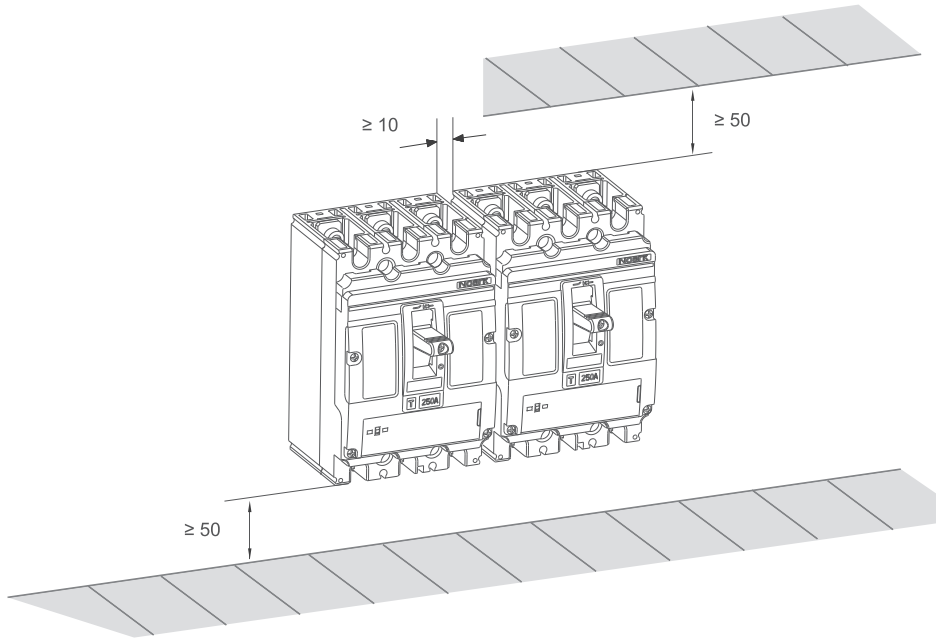
### Dimensiuni



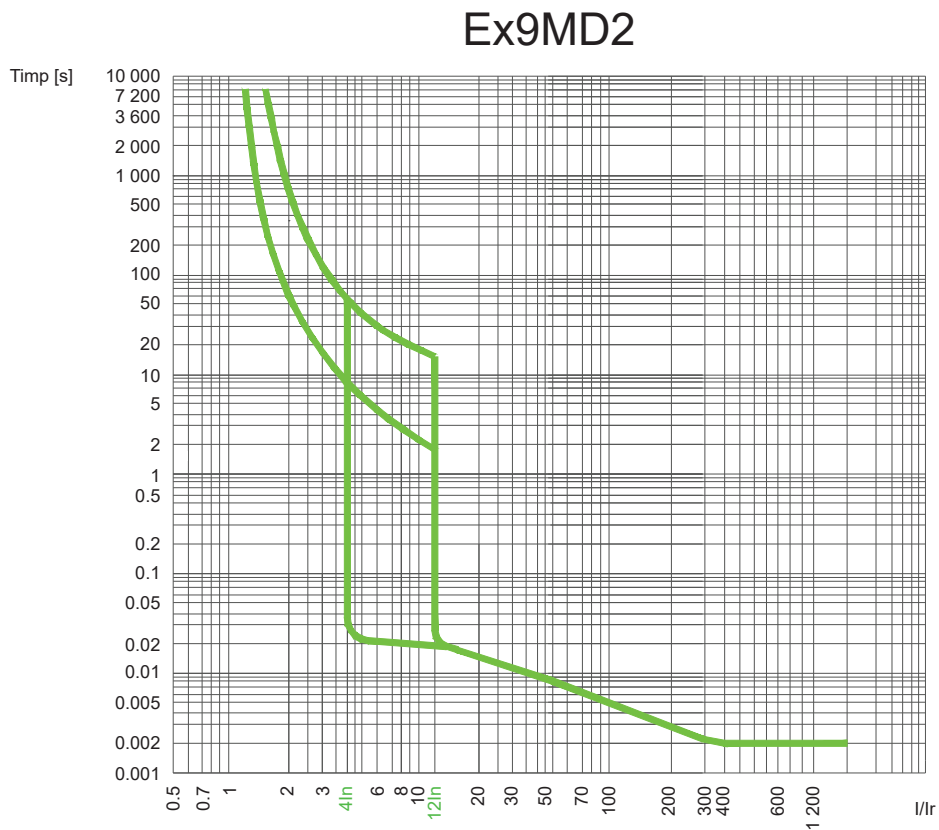
# Date tehnice Ex9MD2

Înteruptoare automate in carcasă turnată pentru curent continuu până la 250 A

## Spațiul de instalare



## Caracteristici de declanșare



# Date tehnice Ex9MD3

## Înteruptoare automate in carcasă turnată pentru curent continuu până la 400 A

### Parametrii generali

Potrivite pentru aplicații fotovoltaice și altele similare

Declanșator suprasarcină (termic) ajustabil la  $(0.8-0.9-1) \times I_n$

Declanșator scurtcircuit (magnetic) instantaneu la  $(5-6-7-8-9-10) \times I_n$

Accesorii interne

Unitate contact auxiliar de poziție	AX21	101395
Unitate contact semnalizare declanșare	AL21	101396
Unitate contact auxiliar cu conectare in avans	EC 23	106317
Bobină de declanșare	SHT22	101416-101424
Bobină de minimă tensiune	UVT22	101425-101426

Numărul max al accesoriilor interne instalate este 3buc de AX21, 1buc de AL21/EC 23 și 1buc bobină (SHT22 sau UVT22)

Accesorii externe

Mâner rotativ direct	RHD23	101429
Mâner rotativ extins	ERH23	101428
Motor acționare de la distanță	MOD23	101430-101434
Capac borne, scurt	TCV23 3P, TCV23 4P	101442, 102376
Capac borne, lungi	TCE23 3P, TCE23 4P	101443, 102377
Set separatoare faze	PB23 3P, PB23 4P	101444, 102340
Cleme terminale	MC23	103715-103722

Șuruburile de montare, precum și separatoarele de fază incluse în livrare

### Parametrii electrici

	Ex9MD3B	Ex9MD3S	Ex9MD3N	Ex9MD3H
Testat conform	IEC/EN 60947-2			
Tensiune nom.op $U_e$	750 (3P), 1000 V DC (4P)			
Tensiune nom. de izolare $U_i$	1000 V			
Tensiune nom de ținere la impuls $U_{imp}$	8 kV			
Tensiune nom. de ținere la scurt-circuit $I_{cu}$	25 kA / 1000 V DC	36 kA / 1000 V DC	50 kA / 1000 V DC	100 kA / 1000 V DC
Capacitate nominală de rupere la scurtcircuit în funcționare $I_{cs}$	25 kA / 1000 V DC	36 kA / 1000 V DC	50 kA / 1000 V DC	100 kA / 1000 V DC
Capacitate nominală de rupere la scurtcircuit $I_{cm}$	52.5 kA / 1000 V DC	75.6 kA / 1000 V DC	105 kA / 1000 V DC	220kA / 1000 V DC
Curent nominal	250 — 400 A			
Categorie de supratensiune	III			
Categorie de utilizare	A			
Durata de viață mecanică	10 000 cicluri operaționale			
Durata de viață electrică	2 000 cicluri operaționale			
Frecvența maximă a ciclurilor de comutație	60 cicluri pe oră			
Timp total de deconectare la scurt-circuit	< 2 ms			
Pierdere putere per pol la 400 A	24 W			

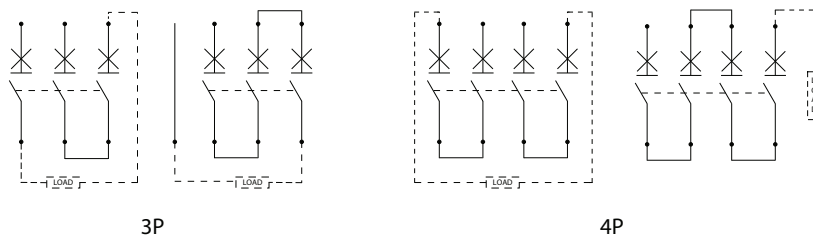
# Date tehnice Ex9MD3

## Înteruptoare automate in carcasă turnată pentru curent continuu până la 400 A

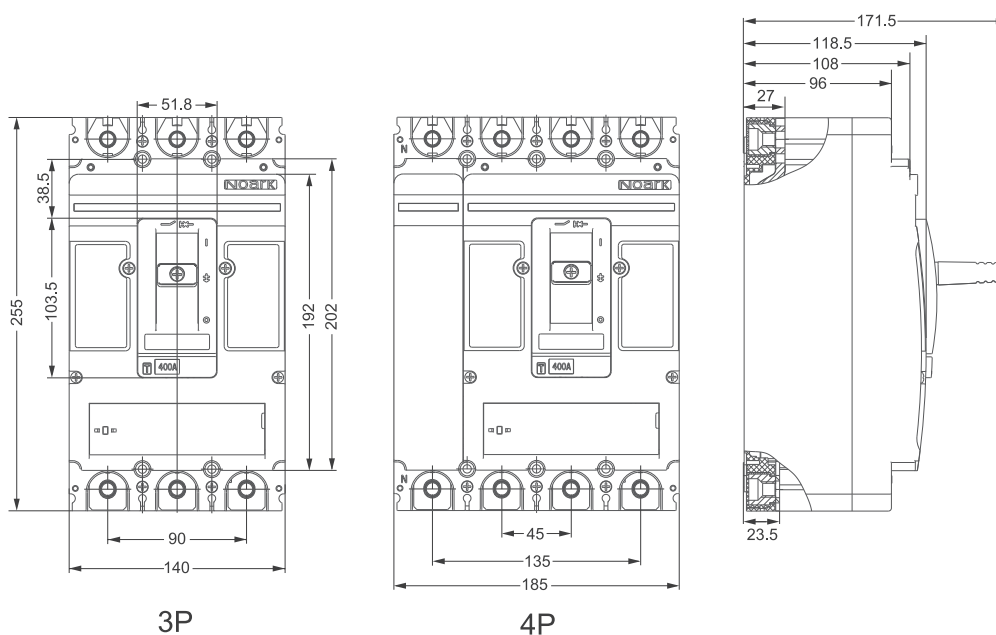
### Parametrii mecanici

Lăţime dispozitiv (3P / 4P)	140 mm / 185 mm
Înălţime dispozitiv	255 mm
Grosime dispozitiv	118.5 mm
Montare	pe panou
Grad de protecţie	Borne IP40, IP20
Borne	Şuruburi M10
Grosime bară colectoare	≤ 8 mm
Lăţime bară colectoare	≤ 30 mm
Lăţime papuc de cablu	≤ 30 mm
Cuplul de strângere al bornelor	25 — 30 Nm
Temperatura ambiantă	-25 — +70 °C
Altitudine	≤ 2 000 m
Umiditate relativă	≤ 50 % at 40 °C, ≤ 90 % medie lunară
Rezistenţă la umiditate şi căldură	clasa 2
Grad de poluare	3
Greutate (3P / 4P)	5 kg / 6.6 kg
Poziţie montare	Vertical, poate fi rotit la 90° pe fiecare axă

### Schema de conexiune



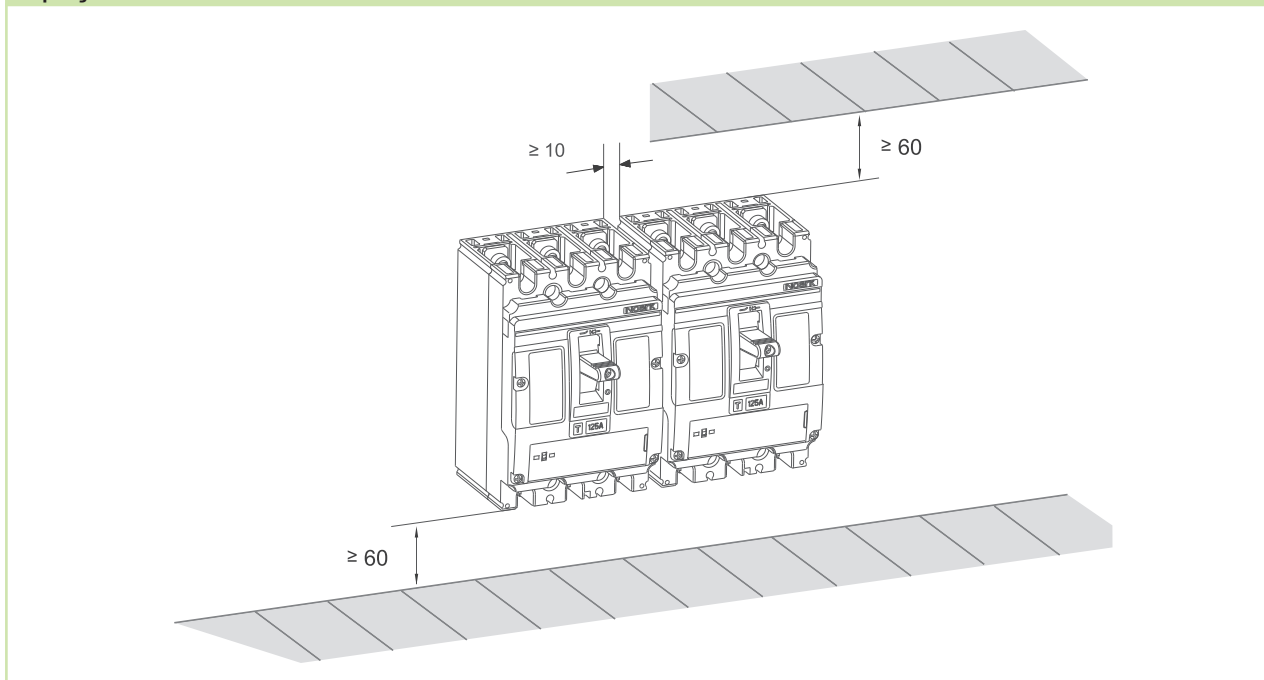
### Dimensiuni



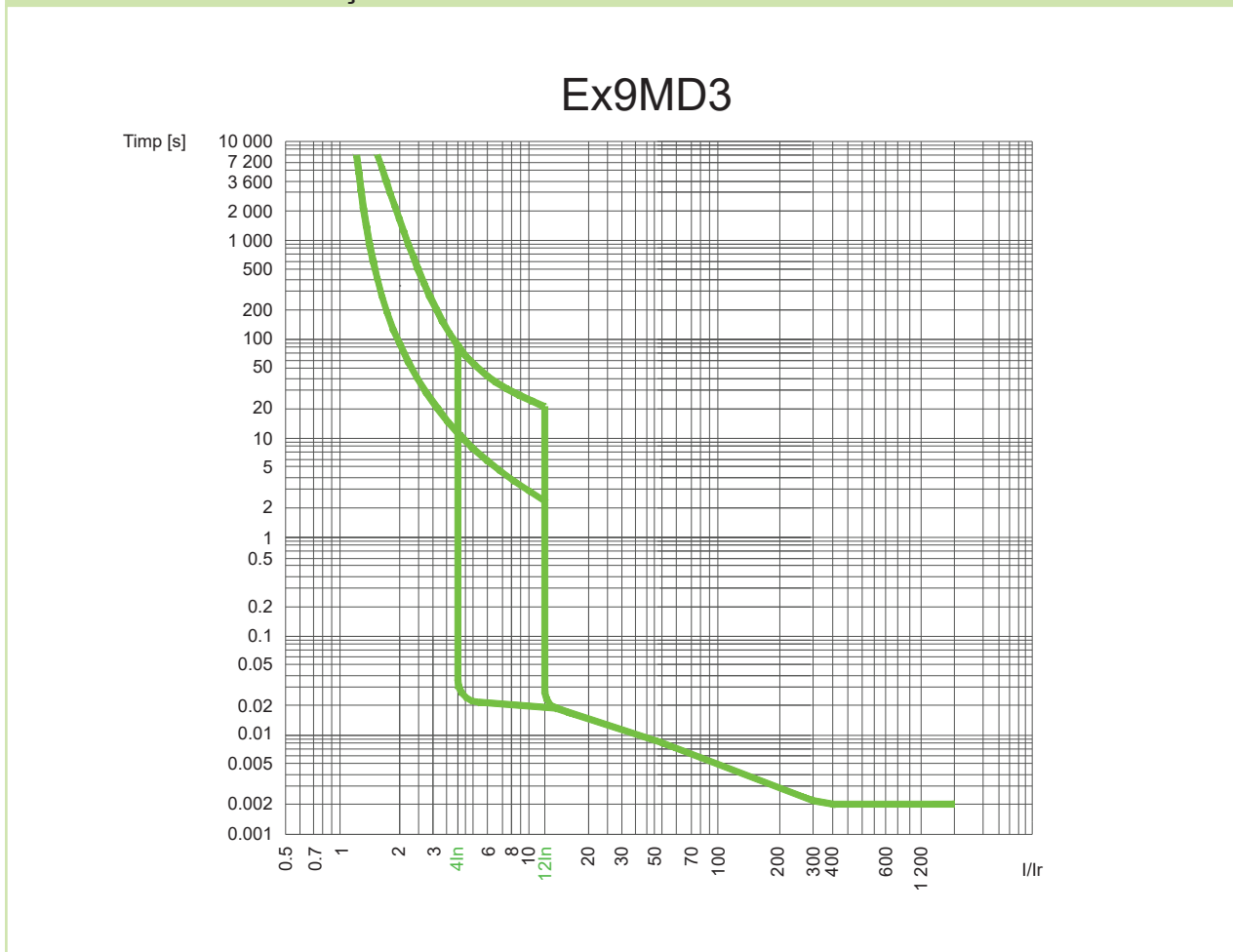
# Date tehnice Ex9MD3

Înteruptoare automate in carcasă turnată pentru curent continuu până la 400 A

## Spațiul de instalare



## Caracteristici de declanșare





# Date tehnice Ex9MD4

## Înteruptoare automate in carcasa turnată pentru curent continuu până la 630 A

### Parametrii generali

Potrivite pentru aplicații fotovoltaice și altele similare

Declanșator suprasarcină (termic) ajustabil la  $(0.8-0.9-1) \times I_n$

Declanșator scurtcircuit (magnetic) instantaneu la  $(5-6-7-8-9-10) \times I_n$

Accesorii interne

Unitate contact auxiliar de poziție	AX21	101395
Unitate contact semnalizare declanșare	AL21	101396
Unitate contact auxiliar cu conectare în avans	EC 23	106317
Bobină de declanșare	SHT24	103723
Bobină de minimă tensiune	UVT24	103733-103740

Numărul max al accesoriilor interne instalate este 4buc de AX21, 1buc de AL21/EC 23 și 1buc bobină (SHT24 sau UVT24)

Accesorii externe

Mâner rotativ direct	RHD24	103742
Mâner rotativ extins	ERH24	103741
Motor acționare de la distanță	MOD24	103743-103747
Capac borne, scurt	TCV24 3P, TCV24 4P	103748, 103750
Capac borne, lungi	TCE24 3P, TCE24 4P	103749, 104855
Set separatoare faze	PB24 3P, PB24 4P	103751, 104856
Cleme terminale	MC24	106314

Șuruburile de montare, precum și separatoarele de fază incluse în livrare

### Parametrii electrici

	Ex9MD4B	Ex9MD4S	Ex9MD4N	Ex9MD4H
Testat conform	IEC/EN 60947-2			
Tensiune nom.op $U_e$	750 (3P), 1000 V DC (4P)			
Tensiune.nom. de izolare $U_i$	1000 V			
Tensiune nom de ținere la impuls $U_{imp}$	8 kV			
Tensiune nom. de ținere la scurt-circuit $I_{cu}$	25 kA / 1000 V DC	36 kA / 1000 V DC	50 kA / 1000 V DC	100 kA / 1000 V DC
Capacitate nominală de rupere la scurtcircuit în funcționare $I_{cs}$	25 kA / 1000 V DC	36 kA / 1000 V DC	50 kA / 1000 V DC	100 kA / 1000 V DC
Capacitate nominală de rupere la scurtcircuit $I_{cm}$	25 kA / 1000 V DC	36 kA / 1000 V DC	50 kA / 1000 V DC	100 kA / 1000 V DC
Curent nominal	400 — 630 A			
Categorie de supratensiune	III			
Categorie de utilizare	A			
Durata de viață mecanică	10 000 cicluri operaționale			
Durata de viață electrică	2 000 cicluri operaționale			
Frecvența maximă a ciclurilor de comutație	60 cicluri pe oră			
Timp total de deconectare la scurt-circuit	< 2 ms			
Pierdere putere per pol la 630 A	31.8 W			

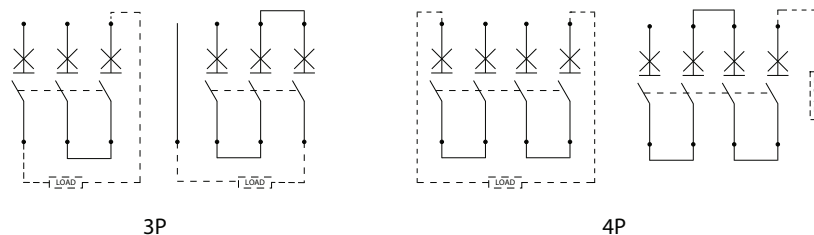
# Date tehnice Ex9MD4

## Înteruptoare automate in carcasă turnată pentru curent continuu până la 630 A

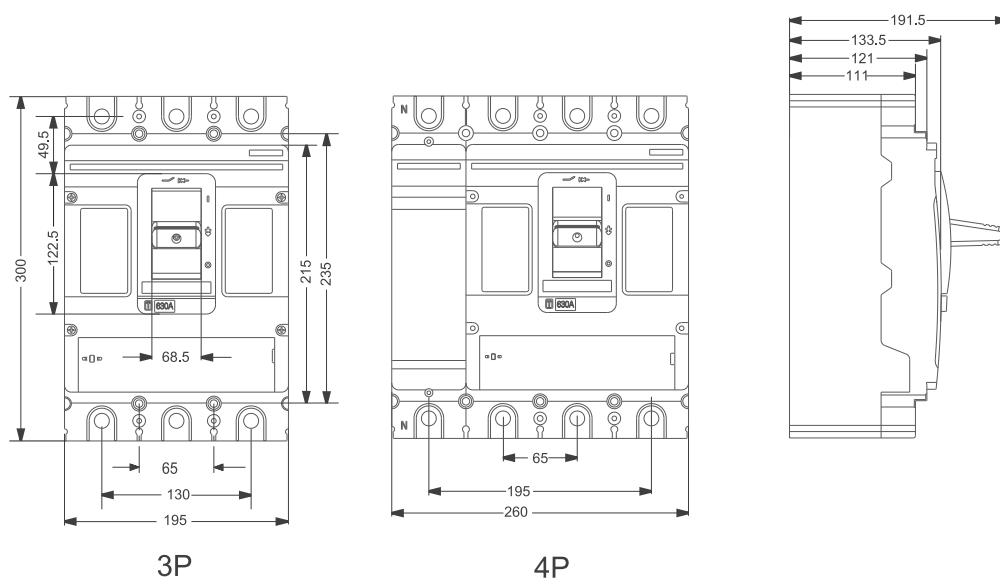
### Parametrii mecanici

Lățime dispozitiv (3P / 4P)	195 mm / 260 mm
Înălțime dispozitiv	300 mm
Grosime dispozitiv	142 mm
Montare	în panou
Grad de protecție	Borne IP40, IP20
Borne	Suruburi M13
Grosime bară colectoare	≤ 10 mm
Lățime bară colectoare	≤ 50 mm
Lățime papuc de cablu	≤ 50 mm
Cuplul de strângere al bornelor	25 — 30 Nm
Temperatura ambiantă	-25 — +70 °C
Altitudine	≤ 2 000 m
Umiditate relativă	≤ 50 % at 40 °C, ≤ 90 % medie lunară
Rezistență la umiditate și căldură	clasa 2
Grad de poluare	3
Greutate (3P / 4P)	10,2 kg / 13,5 kg
Poziție montare	Vertical, poate fi rotit la 90° pe fiecare axă

### Schema de conexiune



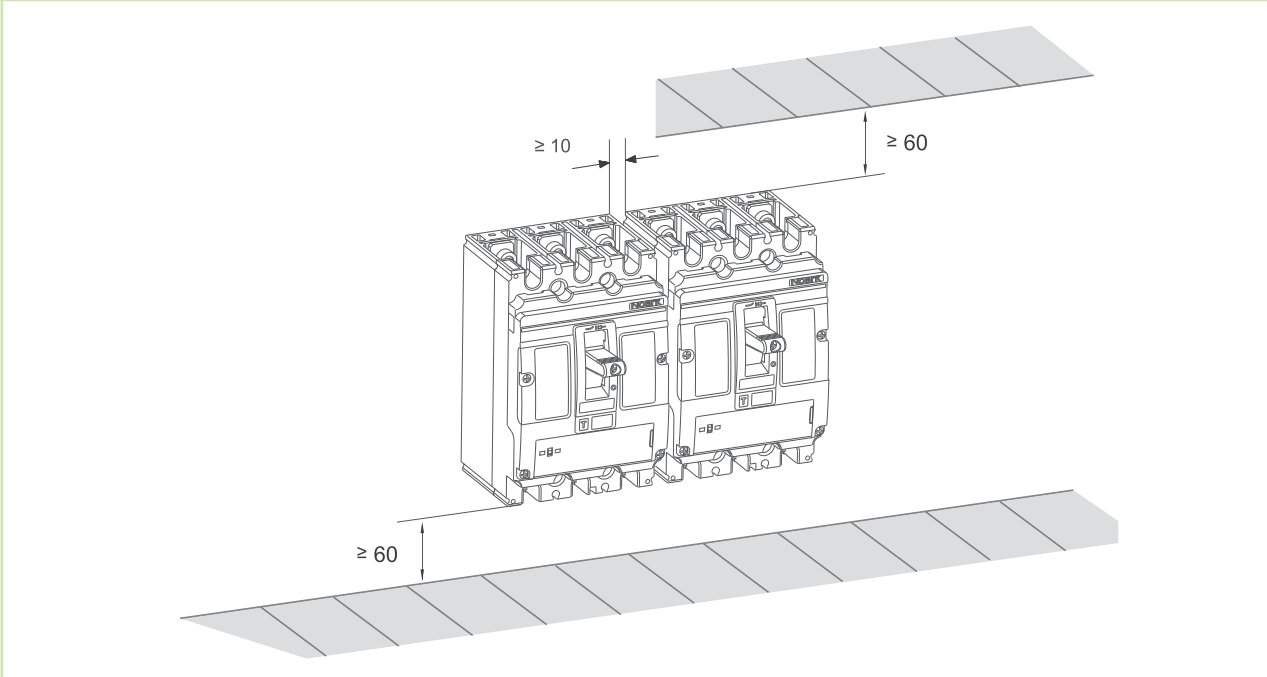
### Dimensiuni



# Date tehnice Ex9MD4

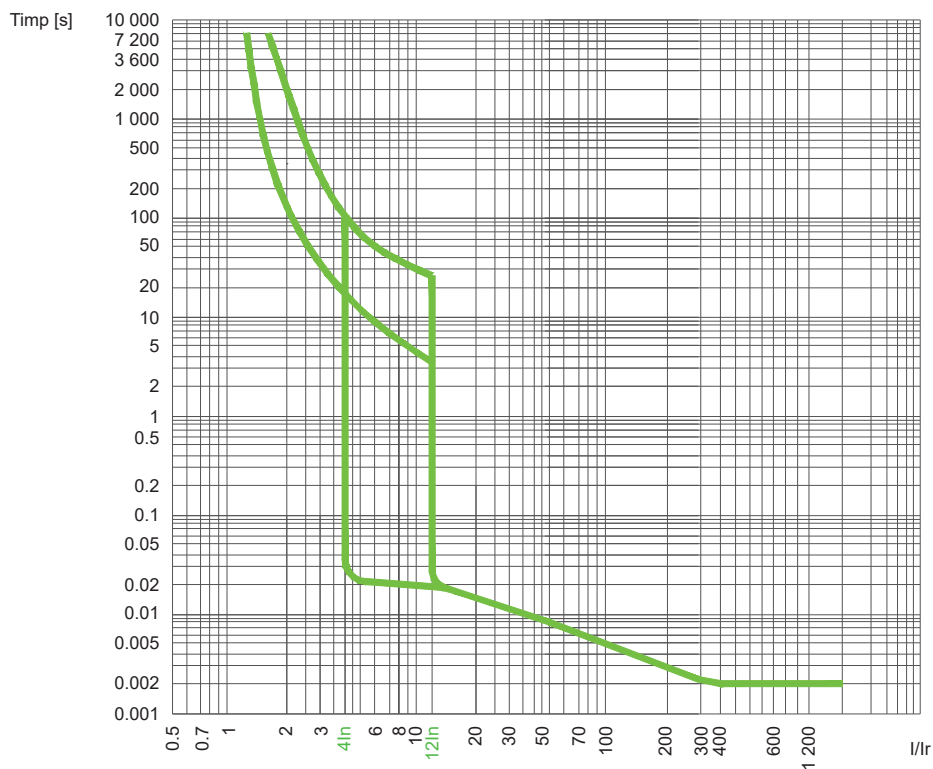
Înteruptoare automate in carcasă turnată pentru curent continuu până la 630 A

## Spațiul de instalare



## Caracteristici de declanșare

### Ex9MD4



# Date tehnice Ex9MD5

## Înteruptoare automate in carcasă turnată pentru curent continuu până la 800 A

### Parametrii generali

Potrivite pentru aplicații fotovoltaice și altele similare

Declanșator suprasarcină (termic) ajustabil la  $(0.8-0.9-1) \times I_n$

Declanșator scurtcircuit (magnetic) instantaneu la  $(5-6-7-8-9-10) \times I_n$

Accesorii interne

Unitate contact auxiliar de poziție	AX21	101395
Unitate contact semnalizare declanșare	AL21	101396
Unitate contact auxiliar cu conectare in avans	EC 23	106317
Bobină de declanșare	SHT24	103723-103730
Bobină de minimă tensiune	UVT24	103733-103740

Numărul max al accesoriilor interne instalate este 4buc de AX21, 1buc de AL21/EC 23 și 1buc bobină (SHT24 sau UVT24)

Accesorii externe

Mâner rotativ direct	RHD24	103742
Mâner rotativ extins	ERH24	103741
Motor acționare de la distanță	MOD24	103743-103747
Capac borne, scurt	TCV24 3P, TCV24 4P	103748, 103750
Capac borne, lungi	TCE24 3P, TCE24 4P	103749, 104855
Set separatoare faze	PB24 3P, PB24 4P	103751, 104856
Cleme terminale	MC24	106314

Șuruburile de montare, precum și separatoarele de fază incluse în livrare

### Parametrii electrici

	Ex9MD5B	Ex9MD5S	Ex9MD5N	Ex9MD5H
Testat conform	IEC/EN 60947-2			
Tensiune nom.op $U_e$	750 (3P), 1000 V DC (4P)			
Tensiune nom. de izolare $U_i$	1000 V			
Tensiune nom de ținere la impuls $U_{imp}$	8 kV			
Tensiune nom. de ținere la scurt-circuit $I_{cu}$	25 kA / 1000 V DC	36 kA / 1000 V DC	50 kA / 1000 V DC	100 kA / 1000 V DC
Capacitate nominală de rupere la scurtcircuit în funcționare $I_{cs}$	25 kA / 1000 V DC	36 kA / 1000 V DC	50 kA / 1000 V DC	100 kA / 1000 V DC
Capacitate nominală de rupere la scurtcircuit $I_{cm}$	25 kA / 1000 V DC	36 kA / 1000 V DC	50 kA / 1000 V DC	100 kA / 1000 V DC
Curent nominal	630 — 800 A			
Categorie de supratensiune	III			
Categorie de utilizare	A			
Durata de viață mecanică	5 000 cicluri operaționale			
Durata de viață electrică	1 000 cicluri operaționale			
Frecvența maximă a ciclurilor de comutație	60 cicluri pe oră			
Timp total de deconectare la scurt-circuit	< 2 ms			
Pierdere putere per pol la 400 A	51.2 W			

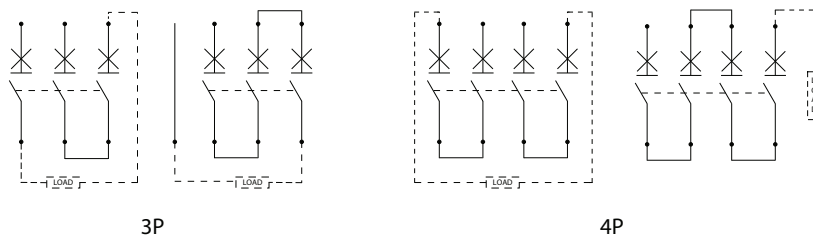
# Date tehnice Ex9MD5

Înterupătoare automate pentru curent continuu în carcasă turnată până la 800 A

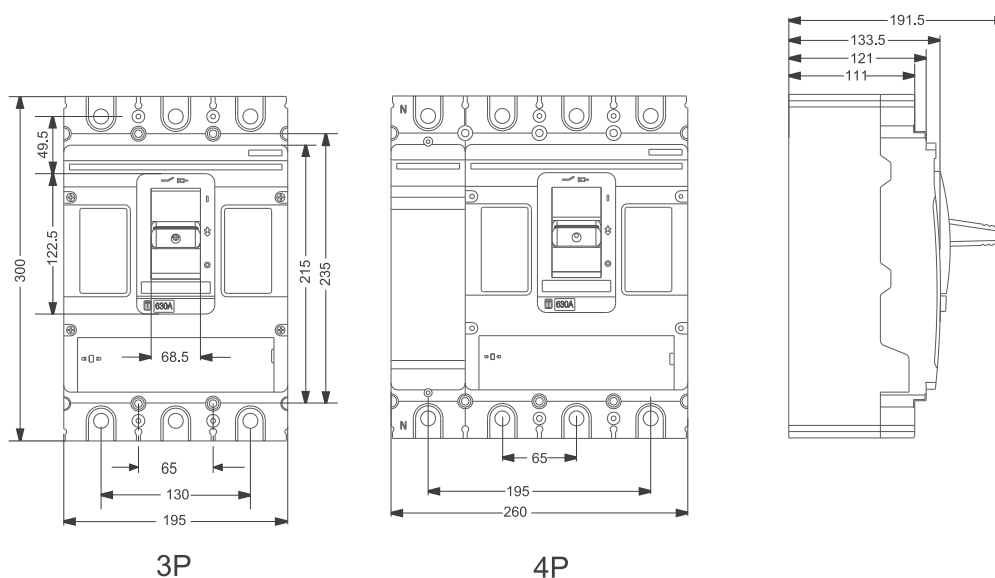
## Parametrii mecanici

Lățime dispozitiv (3P / 4P)	195 mm / 260 mm
Înălțime dispozitiv	300 mm
Grosime dispozitiv	142 mm
Montare	pe panou
Grad de protecție	Borne IP40, IP20
Borne	Șuruburi M13
Grosime bară colectoare	≤ 10 mm
Lățime bară colectoare	≤ 50 mm
Lățime papuc de cablu	≤ 50 mm
Cuplul de strângere al bornelor	25 — 30 Nm
Temperatura ambiantă	-25 — +70 °C
Altitudine	≤ 2 000 m
Umiditate relativă	≤ 50 % at 40 °C, ≤ 90 % medie lunară
Rezistență la umiditate și căldură	clasa 2
Grad de poluare	3
Greutate (3P / 4P)	10,2 kg / 13,5 kg
Poziție montare	Vertical, poate fi rotit la 90° pe fiecare axă

## Schema de conexiune



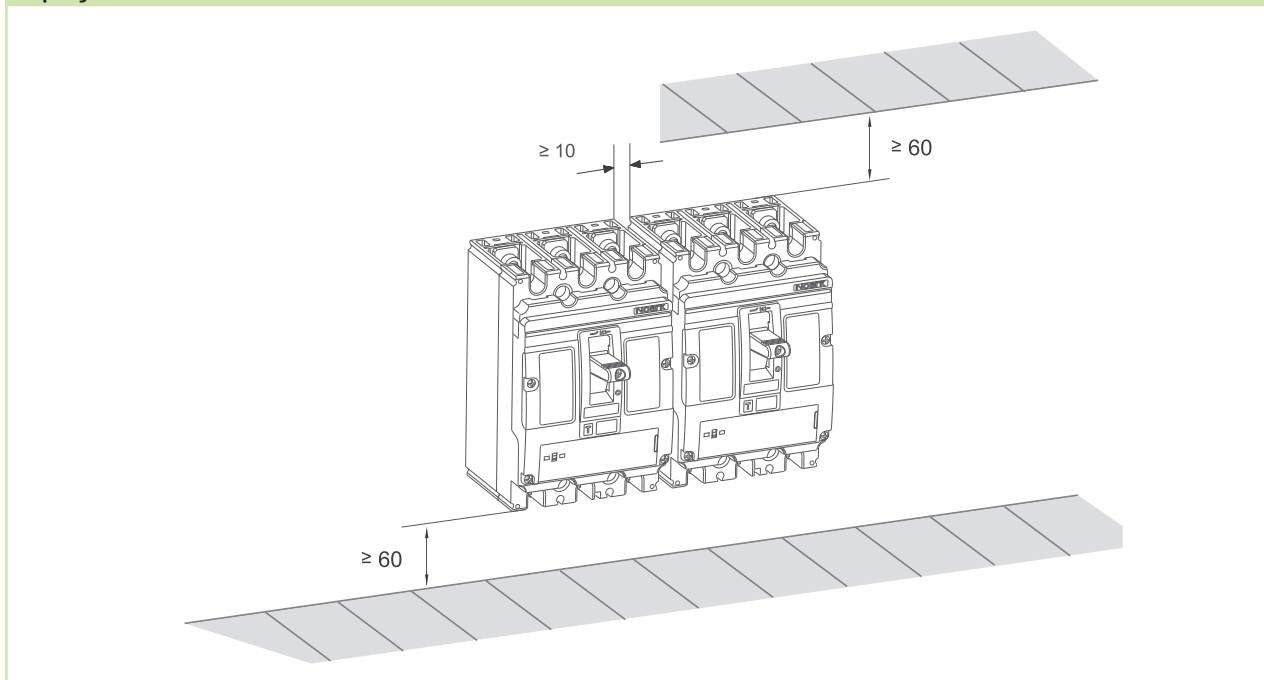
## Dimensiuni



# Date tehnice Ex9MD5

Înteruptoare automate in carcasă turnată pentru curent continuu până la 800 A

## Spațiul de instalare



## Caracteristici de declanșare

