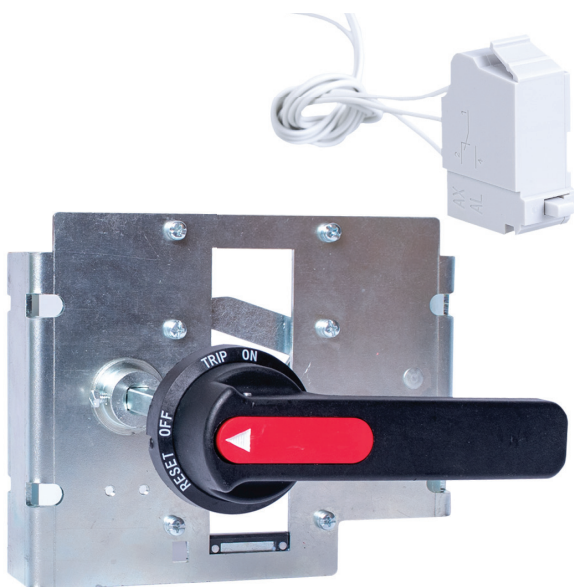


Accesorii pentru MCCBs Ex9M6



- Accesorii pentru dispozitivele Ex9M6
- Contacte auxiliare de poziție sincronizate cu contactele principale
- Contacte de semnalizare declanșare din protecție, acționate doar la declanșarea electrică a întreruptorului
- Bobină de declanșare și bobină de minimă tensiune
- Manetă rotativă
- Extindere manetă
- Borne conexiune

Accesorii potrivite pentru MCCB-uri Ex9M6. Este posibilă suplimentarea sau modificarea funcției întreruptorului de bază prin instalarea de accesorii adecvate.

Întreruptoarele automate pot fi echipate cu doua contacte auxiliare AX21 și un contact de semnalizare declanșare AL21. Dispozitivul poate fi controlat printr-o bobină de declanșare SHT și bobină de minimă tensiune UVT. Bobina de închidere XF se poate utiliza doar pentru versiunea MOD.

Întreruptorul automat de asemenea poate fi echipat cu manetă rotativă cu extensie pe ușă sau cu extindere de manetă.

Montarea întreruptorului pe placa de montaj se face direct prin șuruburile care sunt livrate standard.

Accesorii pentru MCCBs Ex9M6

Contacte auxiliare de poziție și de semnalizare declanșare

- Contacte auxiliare de poziție sincronizate cu contactele principale
- Contacte de semnalizare declanșare din protecție, acționate doar la declanșarea electrică a întreruptorului



Funcția	Potrivite MCCB	Contacte	Nr. Articol	Tip	Ambalaj
Pozitie	toate	1 CO	101395	AX21	1/24
Defect	toate (excepție SD)	1 CO	101396	AL21	1/24

Bobine de declanșare

- Este posibilă utilizarea unei singure bobine de declanșare SHT26



Potrivite MCCB	Tensiune operare	Nr. Articol	Tip	Ambalaj
toate M6	24V DC	110460	SHT26 DC24V	1/3
toate M6	48V DC	110461	SHT26 DC48V	1/3
toate M6	110V DC	110462	SHT26 DC110V	1/3
toate M6	220V DC	110463	SHT26 DC220V	1/3
toate M6	48V AC	110464	SHT26 AC48V	1/3
toate M6	110V AC	110465	SHT26 AC110V	1/3
toate M6	220 - 240V AC	110466	SHT26 AC220-240V	1/3
toate M6	380 - 415V AC	110467	SHT26 AC380-415V	1/3

Bobina minimă tensiune

- Este posibilă utilizarea unei singure bobine de tensiune minimă UVT26

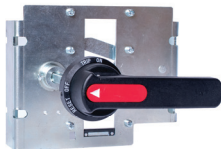


Potrivite MCCB	Tensiune operare	Nr. Articol	Tip	Ambalaj
toate M6	220 - 240 V AC	110468	UVT26 AC220-240V	1/3
toate M6	380 - 415 V AC	110469	UVT26 AC380-415V	1/3

Accesorii pentru MCCBs Ex9M6

Manetă rotativă extinsă

- Manetă rotativă cu ax prelungitor
- Livrarea standard: blocul mecanismului, ax prelungitor, maneta rotativă
- Indicarea statusului întreruptorului PORNIT-OPRIT-DECLANȘARE
- Poate fi blocat în poziția PORNIT și OPRIT



Potrivite MCCB	Lungime ax	Culoare manetă	Nr. Articol	Tip	Ambalaj
Ex9M6/SD	150 mm	Negru	110718	ERH26	1/2

Extindere manetă

- Pentru o mai ușoară operare a manetei



Potrivite MCCB	Culoare	Nr. Articol	Tip	Ambalaj
Ex9M6/SD	Gri	110698	LHD26	1/20

Borne conexiune

- Borne frontele de conexiune pentru M6



Potrivite MCCB	Poli	Curent nominal	Nr. Articol	Tip	Ambalaj
toate M6	3P	800-1250	110694	JP26 3P 800-1250	2/10
toate M6	3P	1600	110695	JP26 3P 1600	1/10
toate M6	4P	800-1250	110696	JP26 4P 800-1250	2/10
toate M6	4P	1600	110697	JP26 4P 1600	1/10

Date tehnice accesorii Ex9M6

Accesorii pentru întreruptoarele în carcasă turnată Ex9M6

Contacte auxiliare de poziție și semnalizare declanșare AX21, AL21

Parametri generali

Contactele de poziție și de semnalizare declanșare sunt potrivite pentru toate mărimile de MCCB
Contacte auxiliare de poziție sincronizate cu contactele principale
Contacte de semnalizare declanșare din protecție, acționate doar la declanșarea electrică a întreruptorului
Cu fire pentru conexiune

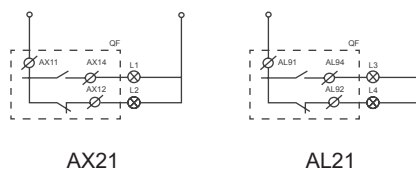
Parametri electrici

	AX21	AL21
Contacte	1 comutator (CO)	1 comutator (CO)
Funcție contact	de poziție	semnalizare declanșare
Testat conform	IEC/EN 60947-1, IEC/EN 60947-5-1	
Tensiune nom.op. U	240/415 V AC, 110/220 V DC	
Frecvență nominală	50/60 Hz	
Curent nom.operational I_e AC	5 A (240 V), 2 A (415 V)	
Curent nom.operational I_e DC	1 A (110 V), 0.25 A (220 V)	
Curent termic nominal I_{th}	5 A	
Curent nom. op. I_e , ut. cat. AC-15	5 A (240 V), 2 A (415 V)	
Curent nom. op. I_e , ut. cat. DC-13	1 A (110 V), 0.25 A (220 V)	
Tensiune mon. de izolare U_i	500 V	

Parametri mecanici

	AX21	AL21
Potrivite pt. toate marimile MCCBs	M1, M2, M3, M4, M5, M6	M1, M2, M3, M4, M5, M6
Conexiune	echipate cu fire de conexiune	

Schema de conexiune



Date tehnice accesorii Ex9M6

Accesorii pentru întreruptoarele în carcasă turnată Ex9M6

Bobină de declanșare SHT26

Parametri generali

Se poate utiliza pentru decuplarea de la distanță a MCCB-ului cu comandă de impuls

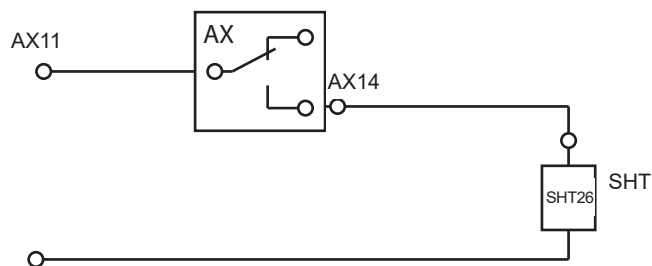
Toleranța tensiunii de funcționare 85 - 110% din valoarea nominală U_e . Timpul maxim de comandă 2 s (poate fi blocată, de exemplu, prin intermediul unui contact auxiliar NC, vezi mai jos)

Parametri electrici

Tensiune nominală de operare U_e	48 V AC 110 V AC 220-240 V AC 380-415 V AC 24 V DC 48 V DC 110 V DC 220 V DC
Toleranța tensiunii de operare	70 - 110% U_e
Puterea de atragere timp de 100ms AC DC	200 VA 200 W
Puterea consumată AC DC	5 VA 5 W
Durata min. a impulsului de comandă	0.2 s
Durata max a impulsului de comandă	2 s
Timp de deschidere al MCCB-ului C	< 30 ms
Timp de pauză	50 ± 10 ms
Tensiune de izolare	415 V
Curent de vârf	6 x I_n

Schema de conexiune pentru comandă lungă

În cazul în care circuitul de comandă nu asigură durata maximă a impulsului, contactul AX NC poate fi utilizat pentru limitare (conexiune directă cu SHT 230 sau 400 V AC, semnal la sistemul de control în cazul utilizării SHT pentru tensiuni de CC datorită curentului maxim permis de AX).



Date tehnice accesorii Ex9M6

Accesorii pentru întreruptoarele în carcasă turnată Ex9M6

Bobină de minimă tensiune UVT26

Parametri generali

Deschide întreruptorul atunci când tensiunea scade sau se oprește pentru a preveni încărcarea cauzată de sub tensiune

Sursa de alimentare de control a UVT ar putea fi de pe alimentarea principală a întrerupătorului de la o sursă independentă

Declanșarea instantanee a întreruptorului când tensiunea de alimentare scade la o valoare cuprinsă între 35% și 70% din tensiunea nominală

Dacă tensiunea este mai mică de 35 % din tensiunea nominală U_e , nu este posibilă închiderea întreruptorului

Întreruptorul automat poate fi închis când tensiunea are o valoare cuprinsă între 85 % - 110 % din tensiunea nominală U_e

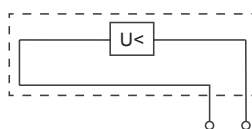
Parametri electrici

Tensiune nominală de operare U_e	220 - 240 V AC 380 - 415 V AC
Toleranță de operare nu se poate închide declanșează se poate închide	< 35 % U_e 35 - 70 % U_e 85 - 110 % U_e
Puterea de vârf	200 VA
Puterea consumată	50 VA
Precizie	± 20 %
Tensiune de izolare	415 V

Parametri mecanici

	UVT26
Potrivite pentru	Ex9M6
Conexiune	echipate cu fire de conexiune

Schema de conexiune



UVT26

Date tehnice accesorii Ex9M6

Accesorii pentru întreruptoarele în carcasă turnată Ex9M6

Manetă rotativă extinsă pe uşă ERH26

Parametri generali

Manetă rotativă cu ax prelungitor

Livrarea standard: blocul mecanismului, ax prelungitor, maneta rotativă

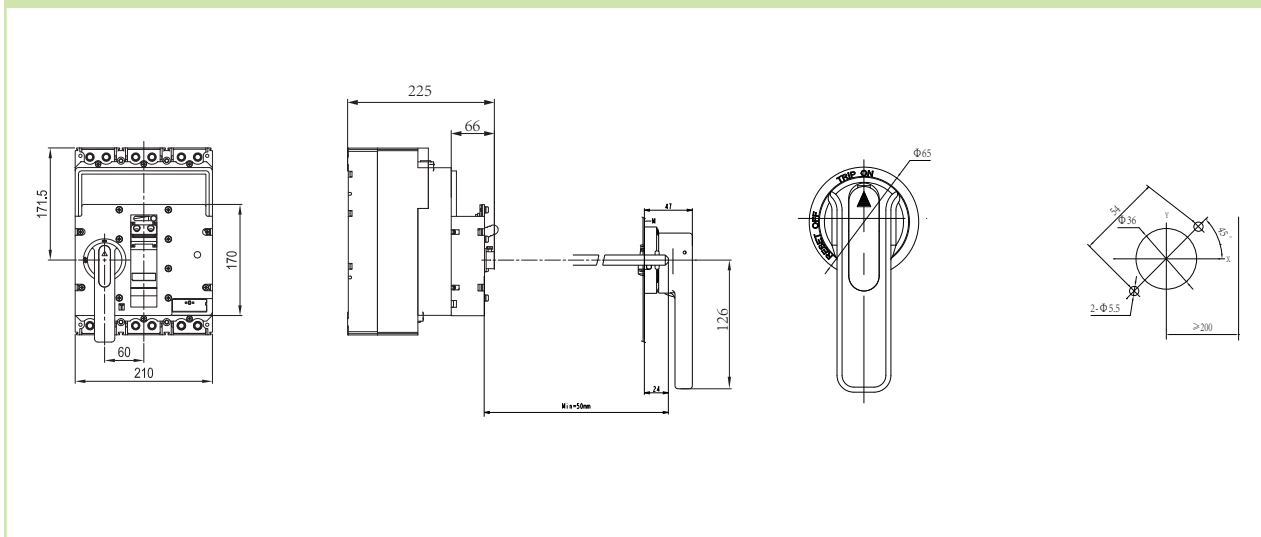
Indicarea statusului întreruptorului (PORNIT-OPRIT-DECLANŞARE)

Axul prelungitor poate fi scurtat

Parametri mecanici

	ERH26
Potrivit pentru	Ex9M6
Lungimea axului prelungitor	150 mm min
Indicare	statusul întreruptorului ON-OFF-TRIP
Grad de protecție	IP30
Montare	direct pe întreruptor
Culoare manetă	negru

Dimensiuni



Date tehnice accesorii Ex9M6

Accesorii pentru întreruptoarele în carcasă turnată Ex9M6

Extindere manetă LHD26

Parametri generali

Pentru o mai ușoară operare a manetei

Livrarea standard: mecanismul blocare, extindere manetă

Parametri mecanici

	LHD26
Potrivit pentru	Ex9M6
Lungimea	172 mm min
Indicare	statusul întreruptorului ON-OFF-TRIP
Grad de protecție	direct pe întreruptor
Montare	gri

Dimensiuni

