

INSTRUKCJA OBSŁUGI/MONTAŻU WENTYLATORÓW ariI

SZANOWNI PAŃSTWO

Dziękujemy za wybór naszego produktu. Gwarantujemy, że zaspokoi on wszystkie Państwa oczekiwania. Zyczymy zadowolenia z zakupionego wentylatora oraz jego użytkowania

ZASTOSOWANIE:

Wentylatory ariI stosować można w pomieszczeniach przemysłowych (warsztaty, hale, magazyny, garaże). Wentylatory and można sterować za pomocą regulatorów obrotów

BUDOWA:

Wentylator ariI zbudowany jest z:
- silnika indukcyjnego asynchronicznego jednofazowego, przystosowanego do pracy ciągłej, turbiny promieniowej oraz obudowy wykonanej z tworzywa polimerowych.

EKSPLOATACJA:

Wentylatory ariI nie wymagają częstych przeglądów. Przystosowane są do pracy ciągłej i zależności od warunków pracy wentylatora można je wykonywać okresowo w razie potrzeby.

INSTALACJA:

Wentylatory ariI, instalujemy na ścianie suficie lub przygotowanym stelażu do instalacji kanałów okrągłych.

Po rozpakowaniu wentylatora należy sprawdzić:

- stan przewodu zasilającego (nacięcia, pęknięcia izolacji)
- stan obudowy wentylatora (wgniecenia, zniekształcenia)
- śmigło nie powinno ocierać o obudowę.
- Dane na naklejkę techniczne powinny odpowiadać parametrom danej instalacji elektrycznej.
- Zaleca się sprawdzenie stanu produktu ze względu na ewentualne uszkodzenia powstałe w transporcie.

UWAGA!!!

Przed rozpoczęciem montażu wyłączać zasilanie prądu w instalacji elektrycznej i jeżeli nie stwierdzono uszkodzeń produktu, można przystąpić do instalacji wentylatora w miejscu docelowym:
- przygotować przewody elektryczne
- zamocować wentylator w kanale wentylacyjnym
- nalożyć łanały z dwóch stron na kolnierze przetłoczone w obudowie
- zaciągnąć elastyczne kanały przy użyciu opaski zaciskowej i wkrętaka
- podłączenie do instalacji elektrycznej musi być wykonane przez wykwalifikowany personel z uprawnieniami!

KONSERWACJA:

W celu usunięcia zanieczyszczeń z wentylatora należy:
- odłączyć wentylator od sieci elektrycznej
- zdemontować wentylator – w przypadku poważnego stopnia zanieczyszczenia należy zdemontować turbinę przy użyciu wkrętaka lub klucza
- dokładnie umyć wszystkie detale myłogotną szmatką z małą ilością detergentu, uważając aby nie zamoczyć silnika
- wytarć do sucha wszystkich elementów wentylatora należy ponownie je zamontować

zamontować wentylator w miejscu docelowym

KONSERWACJA SILNIKA:

Silnik powinien być poddawany okresowym przeglądom w zależności od warunków w jakich pracuje, jednak nie rzadziej niż raz na dwa lata. Przegląd obejmuje oczyszczenie i olejowanie zewnętrznej silnika i zabezpieczenie. Przeglądu powinna dokonywać osoba z odpowiednimi kwalifikacjami.

Sprawdzić należy:

- opór izolacji i uzwojenia,
- opór uzziemienia,
- stan łożysk.

POŁĄCZENIA ELEKTRYCZNE:

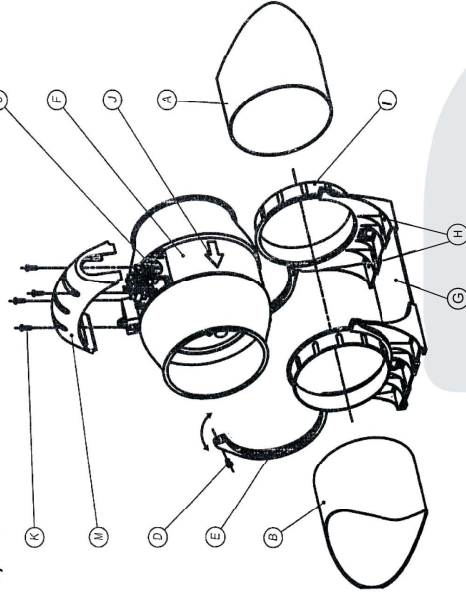
Należy upewnić się, że napięcie (V) i częstotliwość (Hz) źródła zasilania energią są zgodne z wartościami wskazanymi na tabliczce znamionowej.

Należy zapewnić możliwość odłączenia urządzenia od głównej sieci zasilającej po montażu.

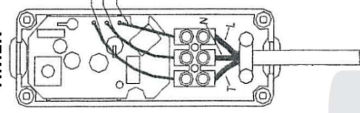
Odłączenia można dokonać przez zapewnienie dostępu do wtyczki lub przez umieszczenie wyłącznika w instalacji stałej, który spełnia normy instalacji elektrycznej. Urządzenie musi być na stałe połączone z przewodem od instalacji stałej.

(przewód 2- lub 3-rzędziowy z przekrojem poprzecznym wynoszącym co najmniej 1,5 mm² i maksymalnie 1,5 mm²).

rys. 2



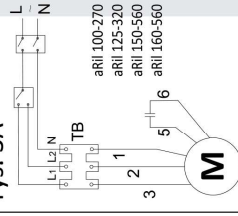
STANDARD



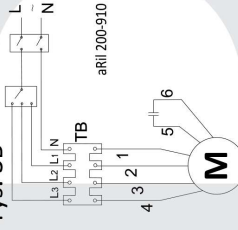
TIMER

rys. 3C

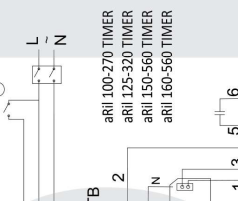
rys. 3A



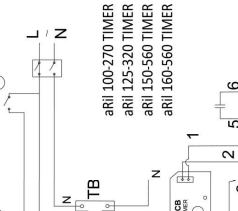
rys. 3B



rys. 4A



rys. 4B



1 N NIEBIESKI

2 L BRAZOWY

3 T CZARNY

1 N NIEBIESKI

2 S1 BRAZOWY

3 S2 CZARNY

4 S3 SZARY

5 C1 POMARANCZOWY

6 C2 BIAŁY

GWARANCJA

Wentylatory kanalowe ariI firmy airRoxy posiadają gwarancję na okres 2 lat od daty zakupu. Gwarancja jest ważna tylko z dowodem zakupu i w poprawnie wypełnioną kartą gwarancyjną. Nie obejmuje natomiast wad, które powstały na skutek działania zewnętrznych sił mechanicznych, zanieczyszczeń, własnych przeróbek, działania czynników chemicznych, niefachowego montażu.

PARAMETR	ariI 100-210	ariI 125-360	ariI 150-560	ariI 200-900
WYDATK POMIĘDZY	120/130/188	160/200/260	280/330/432	660/750/970
CIŚNIENIE	40/46/66	40/46/66	54/56/63	61/63/68
CIŚNIENIE	220-240 V ~50 Hz	220-240 V ~50 Hz	220-240 V ~50 Hz	220-240 V ~50 Hz
MOC	22/24/33	24/26/36	40/46/55	110/115/135
CISNIENIE	80/110/140	80/100/140	100/150/220	100/150/220 240/280/290
MAX.TEMP. PRACY	35	35	35	35
WAGA	1,95	1,95	2,75	2,85
STOPNIŃ OSOBY	X4	X4	X4	X4
KLASA IZOLACJI	1	1	1	1

UWAGA

Podłączenie do sieci elektrycznej powinno być przeprowadzone przez wykwalifikowanego elektryka z uprawnieniami SEP. Przed przystąpieniem do czynności konserwacyjnych czy regulacyjnych, należy odłączyć wentylator od sieci elektrycznej. Instalacja elektryczna musi zawierać wyłącznik, w którym odległość między stykami wszystkich biegunów wynosi nie mniej niż 3 mm. Nakazuje się bezwzględnie uzziemienie wentylatora. Należy przedsięwziąć odpowiednie środki dla uniknięcia odwrótnego przepływu gazów do pomieszczenia z otwartego przewodu kominowego lub innych urządzeń z otwartym ogniem. Wentylatorów and nie należy stosować w pomieszczeniach zawierających zwiększoną ilość wilgoci oraz jako wentylatory przeciwwybuchowe. Wszystkie łączące konserwacyjne należy wykonywać po wcześniejszym odłączeniu wentylatora and od sieci elektrycznej, nawet jeżeli wentylator nie pracuje i! Zabrania się podchodzenia do wentylatora podczas pracy oraz bez wcześniejszego odłączenia zasilania z instalacji Montaż wentylatora and w sposób niezgodny z instrukcją lub eksploatawanie wentylatora w stanie częściowo nawet niekompletnym są zabronione! Należy bezwzględnie podłączyć przewód uzimiaczy! Należy sprawdzić kierunek obrotów śmigła po podłączeniu, ponieważ niewłaściwy kierunek pracy turbiny spowoduje nieprawidłową pracę urządzenia. W przypadku uszkodzenia turbiny należy naprawić specjalistycznym serwisowi. Przed uruchomieniem silnika należy sprawdzić wszystkie połączenia śrubowe.

Karta gwarancyjna nr.:

Data wytyczenia usłueki	Data naprawy	Zakres naprawy	Podpis

Model: Nr fabryczny: Data sprzedaży: Nr rachunku:	Model: Nr fabryczny: Data sprzedaży: Nr rachunku:	Pieczęć sprzedawcy	Pieczęć serwisu

2 lata gwarancji

BEDIENUNGS- UND MONTAGEANLEITUNG VON aRII-VENTILATOREN

SEHR GEEHRTE DAMEN UND HERREN,
 wir bedanken uns sehr für die Wahl unseres Produkts. Wir versichern, dass es Ihre
 allen Erwartungen erfüllen wird. Wir wünschen Ihnen viel Zufriedenheit mit dem
 gekauften Ventilator sowie mit seiner Nutzung.

ANWENDUNG:
 Die aRII - Ventilatoren können in Industrie- und Gewerbetrieben (Werkstätten, Hallen, Lager, Garagen)
 benutzt werden. Man kann sie mit Drehungsregeln steuern.

AUFBAU:
 Der aRII - Ventilator besteht aus:
 - einem für Dauerbetrieb bestimmten asynchronen Einphasen-Induktionsmotor,
 - einer radialen Verbundturbinne,
 - einem aus korrosionsschutztem Pressblech gefertigten Gehäuse.

BETRIEB:
 Die aRII - Ventilatoren bedürfen keiner häufigen technischen Überprüfungen. Sie sind
 an eine Dauerarbeit angepasst und je nach den Betriebsbedingungen des Ventilators
 können sie nach Bedarf vorübergehend durchgeführt werden.

INSTALLIERUNG:
 Die aRII - Ventilatoren werden an einer Wand, einer Decke oder an einem Gestell zum
 Anbau von Rundkanälen montiert. Nach dem Auspacken des Ventilators soll man
 überprüfen:
 - den Zustand des Stromversorgungs-kabels (Anschritzen, Risse oder Brüche an der
 Isolierung)
 - den Zustand von Gehäuse des Ventilators (Dellen, Verformungen)
 Der Propeller soll das Gehäuse nicht berühren. Die Angaben an dem technischen
 Aufkleber sollen den Parametern der gegebenen Elektrik entsprechen. Es wird
 empfohlen, den Zustand des Produkts wegen der im Transport eventuell
 entstandenen Beschädigungen zu überprüfen.

- den Widerstand der Isolation und der Wicklung
 - den Wiederstand der Erdung
 - den Zustand der Lager.

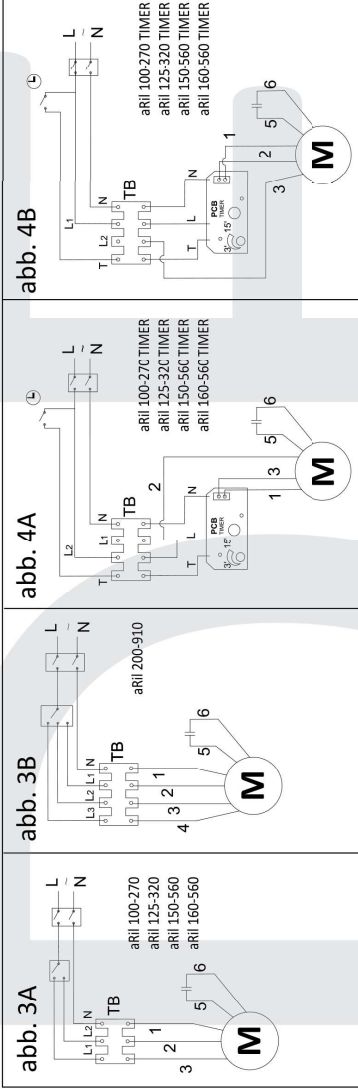
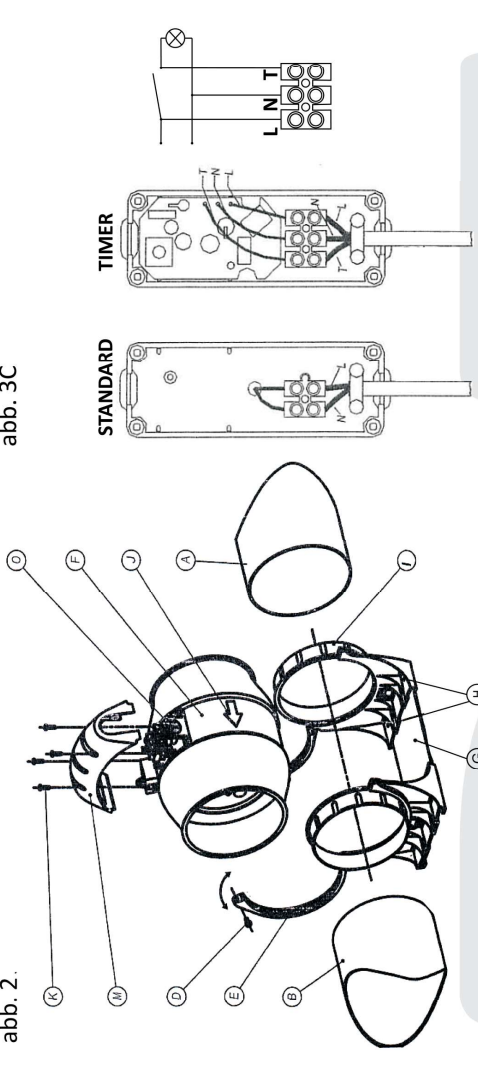
ELEKTRISCHER ANSCHLUSS:
 Sicherstellen, dass Spannung (V) und Frequenz (Hz) des Strom-netzes, an das das Gerät
 angeschlossen werden soll, den Werten auf dem Typenschild entsprechen. Es ist
 notwendig, nach der Installation das Abtrennen des Geräts vom Stromnetz zu
 ermöglichen. Die Trennung kann durch einen zugänglichen Stecker sicher-gestellt werden
 oder, indem er in Schalter in der fest verriegelten Verklebung eingebaut wird, der die
 elektrischen Installations-vorschriften erfüllt. Das Gerät muss dauerhaft mit Kabeln für
 Festinstallation an-geschlossen werden. (2. oder 3-Liter-Kabel mit einem
 Mindestquerschnitt von 1mm² und einem Höchstquerschnitt von 1,5mm²). Der
 elektrische Anschluss hat gemäß dem jeweiligen Anschluss-diagramm je nach
 anzuschließendem Modell zu erfolgen (siehe Abb. 3A, 3B, 3C, 4A, 4B). Eine Erdung ist
 nicht notwendig, da es sich um ein Gerät mit Doppelsolierung handelt. (Klasse II).
 Anschlussabdeckung entfernen, siehe Abb. 2. Bohren Sie ein Loch in die Kabelführung (O)
 um die Netz-leitung hindurch führen zu können Das Stromkabel muss so verlegt
 werden, dass eine Flüssig-kei-ten oder Dampf in das Gerät oder über das Kabel
 eindringen können. Sollte dies nicht möglich sein, muss der Kabelengang zusätz-lich
 verriegelt werden, zum Beispiel mit Si-Ikon. Ansonsten ist die angegebene IP-
 Schutzklasse nicht gewährleistet. Dieses Gerät ist mit einem Motor mit 1, 2 oder 3
 Geschwindig-keiten ausgestattet (je nach Modell) falls ein Schalter installiert werden soll,
 der die Auswahl zwis-chen schneller Geschwindigkeit (S1), mittlerer Geschwindigkeit (S2),
 nur beim Modell Duct in Line 200/910, und der langsamen Geschwindigkeit (S1)
 ermöglicht, siehe Abb. 3A - 3B. Der Timer ist werkseitig nur für die schnelle
 Geschwindigkeit (S2) aktiviert. Wenn Sie dies wünschen, können Sie den Timer auch für
 die langsame Geschwindigkeit (S1) anstatt für die schnelle (S2) verwenden.
 • Das Geschwindigkeitskabel, für das die Zeitschaltung erfolgen soll, an der Klemme
 Motor Line der elektronischen Time-Plate anschließen.
 • Das Kabel für die andere Geschwindigkeit an der allgemeinen Steckerleiste (Tb) zum
 Betrieb ohne Zeitschaltung anschließen. Verfügbare Ausführungen:
 • STANDARD-Lüfter. Keine Einstellung erforderlich.
 • Lüfter mit TIMER-Steuerung. Timer von 3' bis 15' einstellbar. Für den Fall, dass das
 Gerät nicht benutzt wird, empfehlen wir die Trennung vom Stromnetz.

ACHTUNG!!!
 Vor dem Montagebeginn die Stromversorgung abschalten!
 Falls keine Produktbeschädigungen festgestellt wurden, darf man die Montage des
 Ventilators am Zielort durchführen:
 - den Ventilator in Lüftungskanal vorbereiten,
 - die Kanäle beidseitig auf die Flansche im Gehäuse aufsetzen
 - die Kanäle auf die aus dem Gehäuse herausragenden Stutzen mittels eines
 Kabelbinders sowie eines Dichtungsbands aufschieben
 Der Anschluss an die elektrische Leitung muss durch eine qualifiziertes personal mit
 entsprechenden Berechtigungen ausgeführt werden!

ACHTUNG
 Der Anschluss an das elektrische Netz soll durch einen qualifizierten Elektriker mit SEP-
 Berechtigungen durchgeführt werden!
 Vor Wartungs- oder Regelarbeiten soll man den Ventilator vom Stromnetz trennen!
 Die elektrische Leitung soll über einen Ausschalter verfügen, in dem der Kontaktstand
 aller Pole nicht weniger als 3 mm beträgt. Der Ventilator muss unbedingt geerdet
 werden.
 Man soll entsprechende Maßnahmen treffen, um den Rücklauf von Gasen aus einem
 geöffneten Kamin Kanal oder anderen Geräten mit offenem Feuer zu vermeiden.
 Die Ventilatoren aRII darf man in Räumen mit erhöhtem Feuchtigkeitsgrad und als
 explosionsverhindernde Ventilatoren nicht benutzen. Alle Wartungsstätigkeiten darf man
 erst nach der Trennung des Ventilators vom Stromnetz ausführen, sogar wenn der
 Ventilator nicht arbeitet!!
 Es ist verboten, an den Ventilator bei seinem Betrieb oder ohne frühere Abschaltung vom
 Stromnetz heranzugehen.
 Eine der Bedienungsanleitung widersprechende Montage oder die Benutzung in einem
 teilweise unvollständigen Zustand sind verboten! Man muss unbedingt eine
 Erlöseleistung anschließen!
 Nach dem Anschluss soll man das Drehrichtung des Propellers prüfen, denn eine falsche
 Betriebsrichtung der Turbine zum falschen Funktionen des Geräts führen wird. Im Fall
 einer Beschädigung soll man das Gerät einem Fachservice zur Reparatur übergeben. Vor
 dem Starten des Motors soll man alle Schraubverbindungen genau überprüfen.

MOTORWARTUNG:
 Der Motor soll zyklischen technischen Überprüfungen je nach seinen
 Betriebsbedingungen unterzogen werden, jedoch nicht seltener als alle zwei Jahre.
 Die Überprüfung umfasst die Reinigung und äußere Überprüfung des Motors und der
 Sicherungseinrichtungen.
 Die Überprüfung soll durch eine Person mit entsprechenden Berechtigungen
 durchgeführt werden.
 Man soll überprüfen:

ACHTUNG
 Der Anschluss an das elektrische Netz soll durch einen qualifizierten Elektriker mit SEP-
 Berechtigungen durchgeführt werden!
 Vor Wartungs- oder Regelarbeiten soll man den Ventilator vom Stromnetz trennen!
 Die elektrische Leitung soll über einen Ausschalter verfügen, in dem der Kontaktstand
 aller Pole nicht weniger als 3 mm beträgt. Der Ventilator muss unbedingt geerdet
 werden.
 Man soll entsprechende Maßnahmen treffen, um den Rücklauf von Gasen aus einem
 geöffneten Kamin Kanal oder anderen Geräten mit offenem Feuer zu vermeiden.
 Die Ventilatoren aRII darf man in Räumen mit erhöhtem Feuchtigkeitsgrad und als
 explosionsverhindernde Ventilatoren nicht benutzen. Alle Wartungsstätigkeiten darf man
 erst nach der Trennung des Ventilators vom Stromnetz ausführen, sogar wenn der
 Ventilator nicht arbeitet!!
 Es ist verboten, an den Ventilator bei seinem Betrieb oder ohne frühere Abschaltung vom
 Stromnetz heranzugehen.
 Eine der Bedienungsanleitung widersprechende Montage oder die Benutzung in einem
 teilweise unvollständigen Zustand sind verboten! Man muss unbedingt eine
 Erlöseleistung anschließen!
 Nach dem Anschluss soll man das Drehrichtung des Propellers prüfen, denn eine falsche
 Betriebsrichtung der Turbine zum falschen Funktionen des Geräts führen wird. Im Fall
 einer Beschädigung soll man das Gerät einem Fachservice zur Reparatur übergeben. Vor
 dem Starten des Motors soll man alle Schraubverbindungen genau überprüfen.



1	N	Blau
2	S1	Braun
3	S2	Grau
4	S3	Schwarz
5	C1	Orange
6	C2	Weiß

GARANTIE
 Die aRII-Ventilatoren der Firma airRoxy besitzen eine 2-jährige Garantie ab dem
 Kaufdatum. Die Garantie ist nur mit dem Kaufschein und dem korrekt
 ausgefüllten Garantieschein gültig. Sie umfasst dagegen keine Mängel, die
 durch Einwirkung von mechanischen Außenkräften, Verunreinigungen, eigene
 Umänderungen, Einwirkung von chemischen Faktoren oder durch eine
 unsachgemäße Montage entstanden sind.

EINSTELLUNGEN UND FUNKTIONSWEISE:
 Führen Sie die nötigen Einstellungen je nach installiertem Modell durch. TIMER (siehe
 Abbildung 4A - 4B). Für die Timer-Einstellung die Drehvorrichtung „TIMER im
 Uhrzeigersinn drehen, um die Zeitintervalle zu erhöhen (3' - 15'). Der Raumlüfter wird
 über den Schalter eingeschaltet. Wird der Schalter ausgeschaltet, dreht der Lüfter noch
 während der eingestellten Zeit weiter und hält dann an. Zum Abschluss der
 Einbauarbeiten bitte sicherstellen, dass alle Anschlüsse ordnungsgemäß ausgeführt
 wurden und alle Kabel richtig verlegt sind. Die Anschlüsse abdecken und in der
 korrekten Position montieren und sicherstellen, dass diese nicht ohne Werkzeug abge-
 nommen werden kann. Sicherstellen, dass die Lüfterblätter sich frei drehen können.

Parameter	Maßeinheit	aRII 100-210	aRII 125-360	aRII 150-500	aRII 160-560	aRII 200-900
Luftaufwand	m ³ /h	120/130	180/200	280/300	280/300	660/750
Schalldruckpegel	dB(A)	186	280	404/465	432	497/563
Verriegelungsleistung	V/Hz	220/240	220/240	220/240	220/240	220/240
Druck	Pa	222/263	242/285	404/456	404/456	1107/1515
Max. Betriebstemperatur	°C	35	35	35	35	40
Gewicht	kg	1,95	1,95	2,75	2,85	3,80
Schutzklasse	IP	X4	X4	X4	X4	X4
Wärmedämmungskategorie		1	1	1	1	1

Parameter	Maßeinheit	aRII 100-270	aRII 125-320	aRII 150-560	aRII 160-560	aRII 200-910
Luftaufwand	m ³ /h	120/130	180/200	280/300	280/300	660/750
Schalldruckpegel	dB(A)	186	280	404/465	432	497/563
Verriegelungsleistung	V/Hz	220/240	220/240	220/240	220/240	220/240
Druck	Pa	222/263	242/285	404/456	404/456	1107/1515
Max. Betriebstemperatur	°C	35	35	35	35	40
Gewicht	kg	1,95	1,95	2,75	2,85	3,80
Schutzklasse	IP	X4	X4	X4	X4	X4
Wärmedämmungskategorie		1	1	1	1	1

aRII FANS OPERATION AND ASSEMBLY MANUAL

DEAR SIR/ MADAM,

Thank you for choosing our product. We guarantee that it shall meet all your expectations. We wish you happiness with the purchased fan and its use.

APPLICATION:

aRII fans can be used indoors (workshops, halls, warehouses, garages). aRII fans can be controlled by using the rotation controls.

CONSTRUCTION:

aRII fan is constructed of:
 - the inductive, asynchronous, monophasic engine, adjusted to continuous operation,
 - the composite radial turbine,
 - the housing made of pressed steel sheet with anti-corrosion protection.

OPERATION:

aRII fans do not require frequent maintenance. They are suitable for continuous operation and depending on the working conditions of the fan, it can be carried out periodically if necessary.

ASSEMBLY:

aRII fans are assembled on the wall, the ceiling or the prepared frame for round channel installation.
 After unpacking the fan, check the following:
 - the condition of the supply cable (cuts, cracks of insulation),
 - the condition of the fan housing (dents, distortions)
 - the propeller shall not rub against the housing.
 The data on the technical label shall correspond to the specifications of the electrical system. It is recommended to check the condition of the product due to any damage caused in transport.

NOTE!!!

Before installation, disconnect power supply in the electrical system! If there was no damage to the product, you can proceed to installation of the fan at the destination:

- prepare electrical connections,
- mount the fan in the ventilation duct,
- remove the ducts on both sides on the flanges ribbed in the housing,
- tighten the flexible ducts using the terminal clamp and screw driver (so as to put the band in the ribs in the housing).
- connection to the electrical system shall be carried out by qualified personnel with the permissions!

MAINTENANCE:

In order to remove contamination from the fan:
 - disconnect the fan from the grid,
 - remove the fan,
 - in the event of a serious degree of contamination, remove the turbine by using a screwdriver or a key,
 - thoroughly wash all components with a damp cloth with small amount of detergent, taking care not to wet the engine,
 - after wiping dry all components of the fan, re-install them (the method of mounting of the propeller to the engine axis is solved by means of a spacer and a bolt, so
 - that the bolt is not tightened all the way),
 - install the fan in the destination place.

ENGINE MAINTENANCE:

The engine shall be subjected to periodic inspection depending on the conditions of operation, but not less frequently than once every two years. The inspection includes cleaning and visual inspection of the exterior of the engine and securities. The inspection shall be carried out by a person with the appropriate qualifications.

ELECTRICAL CONNECTION:

Make sure that the voltage (V) and frequency (Hz) of the power supply correspond to the values indicated on the nameplate. The appliance must be able to be disconnected from the mains electricity supply after installation. It can be disconnected by making the plug accessible or by incorporating a switch in the fixed wiring that meets electrical installation standards. The appliance must be permanently connected with wiring for fixed installation. (2- or 3-core cable with a minimum cross-section of 1 mm² and maximum of 1.5 mm²).

To complete the electrical connection, follow the wiring diagram depending on the model that you wish to connect (see fig. 3A, 3B, 3C, 4A, 4B).

No earthing connection is required, given that this is a doubly-insulated appliance (Class II).

Remove the connection cover as shown in fig. 2.

Perforate the flex holder (0) to allow the power supply wires to pass through.

The power supply cable must be placed so that no liquid or vapour can enter the appliance along it.

If this were not possible, the cable entry should be sealed additionally, e.g. with silicone.

Otherwise, the indicated IP rating would not be maintained. This appliance has a one, two or three-speed motor (depending on the model) If you wish to install a commutator that lets you choose between high speed (S3), medium speed (S2) (only in the Duct in Line 200/910 model) and low speed (S1), see fig. 3A - 3B. The timer is factory set only for high speed (S2).
 If you wish, you can set the timer for low speed (S1), leaving the high speed (S2) without a timer

- Connect the cable corresponding to the speed that you wish to time to the Motor Line terminal on the electronic timer panel.
- Connect the cable corresponding to the other speed to the general power strip
- (TB) for operation without the timer. Available versions:
 • STANDARD. Does not require setting
 • TIMER. Adjustable timer from 3' to 15'. In the event that this appliance is not used, it is recommended that you disconnect it from the mains electricity supply.

SETTINGS AND OPERATION:

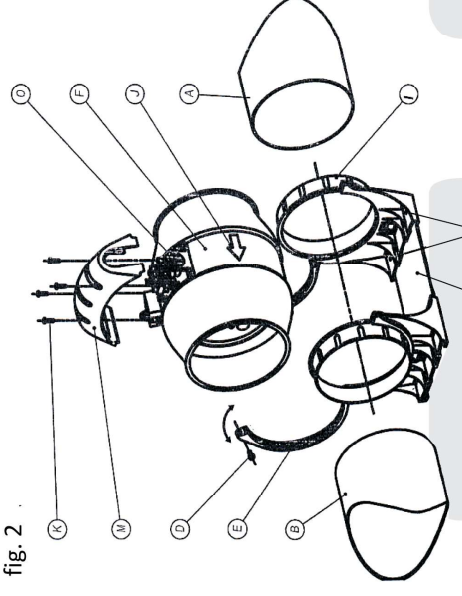
Perform the necessary settings according to the model installed. TIMER (see fig. 4A - 4B) To set the timer, turn the TIMER pin clockwise to increase the time (3'-15') The extractor fan will start, activated by the switch. When the switch is deactivated, the fan continues working for the set time and then turns off.
 To finish the installation, verify that all the connections have been done correctly and make sure that the cables are placed correctly.

Place the connection cover in the correct position again and ensure that it cannot be removed without using a tool. Make sure that the blades turn freely.

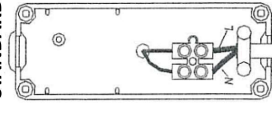
NOTE

The electrical connection must be carried out by a qualified electrician with the SEP authorisation on!
 Before carrying out any maintenance operations or adjustments, disconnect the fan from the mains. The electrical system must include an isolating switch, in which the distance between the terminals of all poles shall be not less than 3 mm. This required absolute grounding of the fan.
 Adequate precautions must be taken to avoid the reverse flow of gases into the room from the open chimney channel or other devices with an open flame.
 Do not apply aRII fans in the rooms containing an increased amount of moisture and as the explosion-proof fans. All the maintenance operations must be carried out after disconnecting aRII fan from the mains, even if the fan is not running!!!
 It is not allowed to approach to the fan during operation and without first having disconnected the power supply. It is not allowed to assemble aRII fan in a manner inconsistent with the manual or operate it if it is even partially incomplete! It is essential to connect the grounding wire!
 Check the direction of rotation of the propeller after connecting, because the wrong direction of the turbine will cause improper operation of the device. In the event of damage, have the device repaired by qualified service. Before starting the engine, check all screw connections.

fig. 2



STANDARD



TIMER



fig 3A

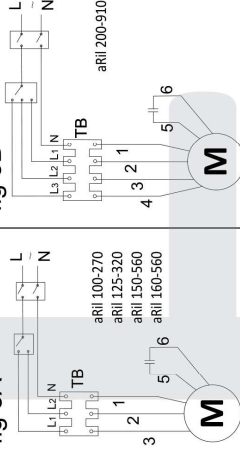


fig 3B

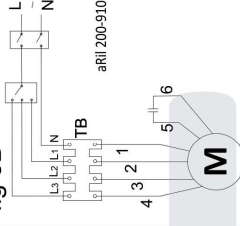


fig 4A

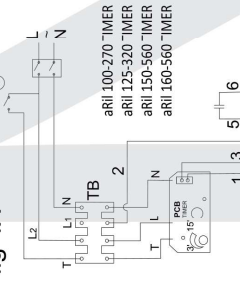
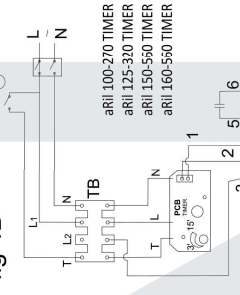


fig 4B



1	N	BLUE
2	S1	BROWN
3	S2	GREY
4	S3	BLACK
5	C1	ORANGE
6	C2	WHITE

GUARANTEE

aRII duct fans have 2-year guarantee valid from the date of purchase. The guarantee is valid only with a proof of purchase and the properly completed guarantee card. It shall not include defects that arose as a result of external mechanical forces activities, contaminants, own modifications, exposure to chemicals, improper assembly.

Guarantee no.:

Date of report	Date of repair	Scope of repair	Signature

Model:	Model:
Serial number:	Serial number:
Date of sale:	Date of sale:
Receipt number:	Receipt number:
Seller's stamp	Seller's stamp
Date	Date
Service's stamp	Service's stamp

РУКОВОДСТВО ПО ЭКСПЛУАТАЦИИ/МОНТАЖУ ВЕНТИЛЯТОРОВ aRiI

УВАЖАЕМЫЕ ГОСПОДА

Вентилятор aRiI можно применять в промышленных помещениях (мастерские, залы, склады, гаражи). Вентиляторами aRiI можно управлять при помощи регуляторов оборотов

ПРИМЕНЕНИЕ:

Вентиляторы aRiI можно применять только в промышленных помещениях (мастерские, залы, складские помещения, гаражи). Вентиляторами aRiI можно управлять при помощи регуляторов оборотов.

КОНСТРУКЦИЯ:

Вентилятор aRiI состоит из:
- двигателя индукционного асинхронного однофазного, приспособленного к постоянной работе,
- стального воздушного винта, профилированного под надлежащим углом,
- корпуса изготовленного из технического полимерного материала, устойчивого к механическим повреждениям.

ЭКСПЛУАТАЦИЯ:

Вентиляторы aRiI не требуются в частых осмотрах. Приспособлены к постоянной работе и в зависимости от условий работы вентилятора можно их совершать временно в случае потребности.

УСТАНОВКА:

Вентиляторы aRiI устанавливаем на стене потолке или подготовленном стеллаже (мастерские, залы, складские помещения, гаражи). Вентиляторами aRiI можно управлять при помощи регуляторов оборотов.
- состояние корпуса вентилятора (вмятины, деформации) - воздушный винт не должен соприкасаться с корпусом.
- Данные на техническом стикере должны соответствовать параметрам данной электрической установки. Рекомендуется проверение состояния продукта в связи с возможными повреждениями возникшими во время транспорта.

ВНИМАНИЕ!!!

Перед началом монтажа выключите источник питания в электрической установке!
- Если не установлено поврежденный продукт, можно приступить к установке вентилятора в предназначенном месте:
- подготовить электроприсоединения
- установить вентилятор в вентиляционном канале
- натянуть каналы с обеих сторон на фланцы в корпусе
- стяжки и уплотнительные ленты
- подключение к электрической установке должно быть совершенно квалифицированным персоналом с полномочиями!

КОНСЕРВАЦИЯ:

С целью удаления загрязнений из вентилятора следует:
- отключить вентилятор от электрической сети
- демонтировать вентилятор
- в случае серьезной степени загрязнения следует демонтировать турбину с использованием отвертки или ключа
- тщательно промыть все детали влажной тряпкой с небольшим количеством моющего средства, обращая внимание чтобы не замочить двигателя
- после того, как вытереть до сука все элементы вентилятора поставте повторно их вместе (способ крепления воздушного винта к оси двигателя решен при помощи дистанционной прокладки или распорного болта, в связи с чем этот болт не докручивается до упора)
- установить вентилятор в предназначенном месте

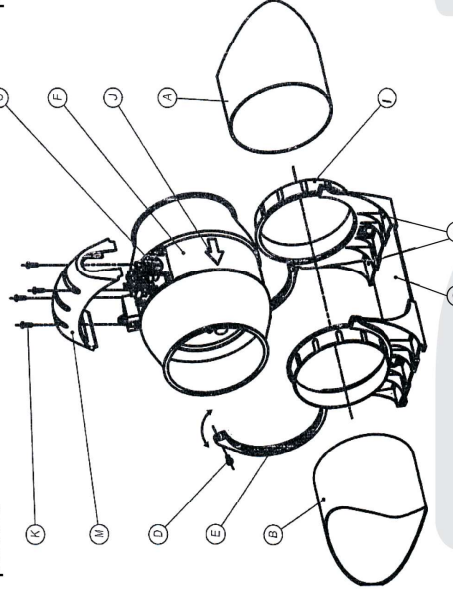
КОНСЕРВАЦИЯ ДВИГАТЕЛЯ:

Двигатель должен быть подвержен временным осмотрам в зависимости от условий в каких работает, однако не реже чем раз в два года. Осмотр охватывает осмотру и внешний осмотр двигателя и защит.
- Осмотр должно выполнять лицо с надлежащими квалификациями.
- Следует проверить: -сопротивительные изоляции и обмотки, -сопротивление заземления, -состояние подшипников.

ЭЛЕКТРИЧЕСКОЕ ПОДКЛЮЧЕНИЕ

Электрическое подключение (В) и частота (Гц) источника питания соответствуют значениям, указанным на паспортной табличке.

рис. 2



Таймер

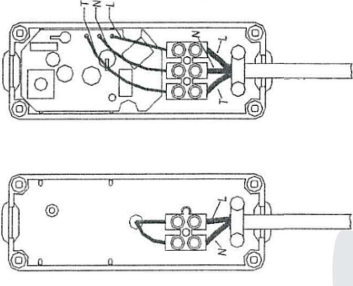


рис. 3С

рис. 3А

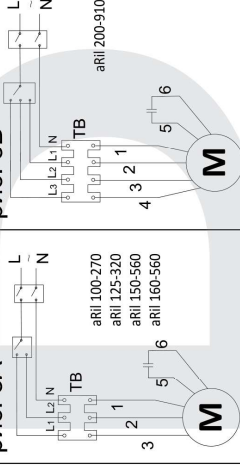


рис. 3В

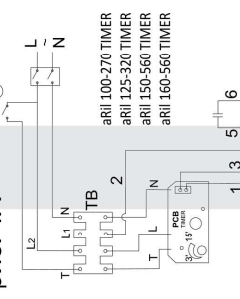
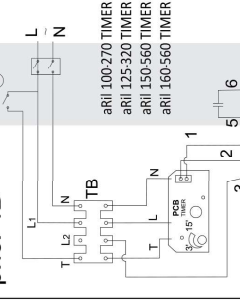


рис. 4В



1	N	СИНИЙ
2	S1	КОРИЧНЕВЫЙ
3	S2	СЕРЫЙ
4	S3	ЧЕРНЫЙ
5	C1	ОРАНЖЕВЫЙ
6	C2	БЕЛЫЙ

1	N	СИНИЙ
2	S1	КОРИЧНЕВЫЙ
3	S2	СЕРЫЙ
4	S3	ЧЕРНЫЙ
5	C1	ОРАНЖЕВЫЙ
6	C2	БЕЛЫЙ

ГАРАНТИЯ

Вентиляторы канальные aRiI фирмы airRoxy обладают гарантией на период 2 лет от даты закупки. Гарантия действительна исключительно с подтверждением закупки и правильных результатов действия внешних

Не охватывает изъём, возникших в результате действия внешних механических сил, загрязнений, собственных переработок, действия химических факторов, непрофессионального монтажа.

Гарантийная карта №: _____

обнаружения ремонта	Объем ремонта	Подпись
Модель: Фабричный номер: Дата продажи: № счета:	Модель: Фабричный номер: Дата продажи: № счета:	Модель: Фабричный номер: Дата продажи: № счета:
Печать продавца	Печать продавца	Печать продавца
Дата Печать сервисного пункта	Дата Печать сервисного пункта	Дата Печать сервисного пункта