

**Montageanweisung**  
**Instruction Leaflet**  
**Notice d'installation**  
**Istruzioni per il montaggio**  
**Instrucciones de montaje**  
**Инструкция по монтажу**



**Lebensgefahr durch elektrischen Strom!**

Nur Elektrofachkräfte und elektrotechnisch unterwiesene Personen dürfen die im Folgenden beschriebenen Arbeiten ausführen.

**Electric current! Danger to life!**

Only skilled or instructed persons may carry out the following operations.

**Tension électrique dangereuse !**

Seules les personnes qualifiées et averties doivent exécuter les travaux ci-après.

**Tensione elettrica: Pericolo di morte!**

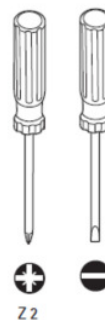
Solo persone abilitate e qualificate possono eseguire le operazioni di seguito riportate.

**¡Corriente eléctrica! ¡Peligro de muerte!**

El trabajo a continuación descrito debe ser realizado por personas cualificadas y advertidas.

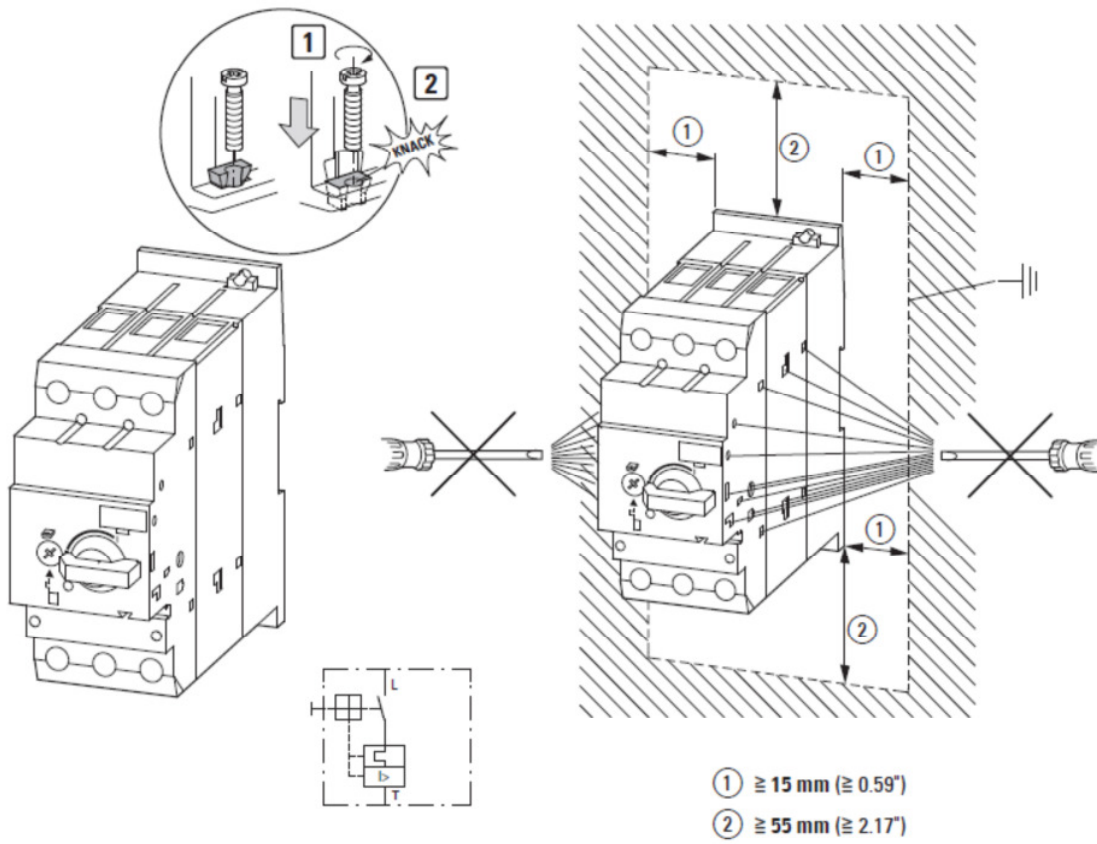
**Электрический ток! Опасно для жизни!**

Только специалисты или проинструктированные лица могут выполнять следующие операции.



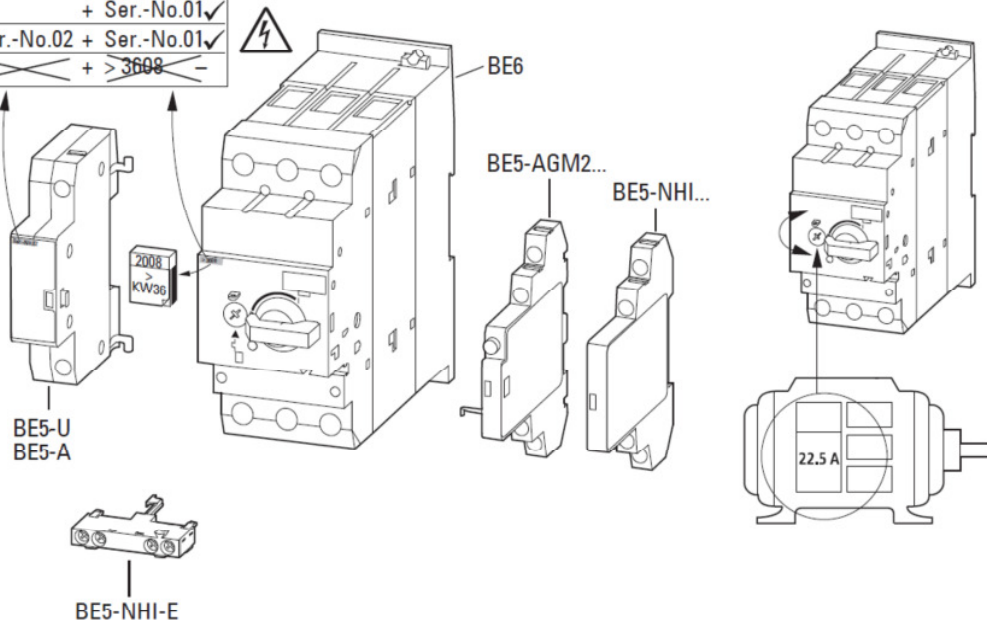
Z2

# BE6

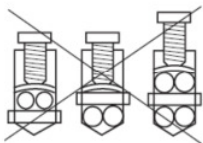


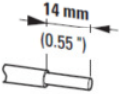

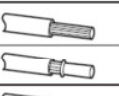
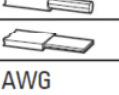

## BE5-U, BE5-A, BE5-AGM2..., BE5-NHI..., BG5-NHI-E

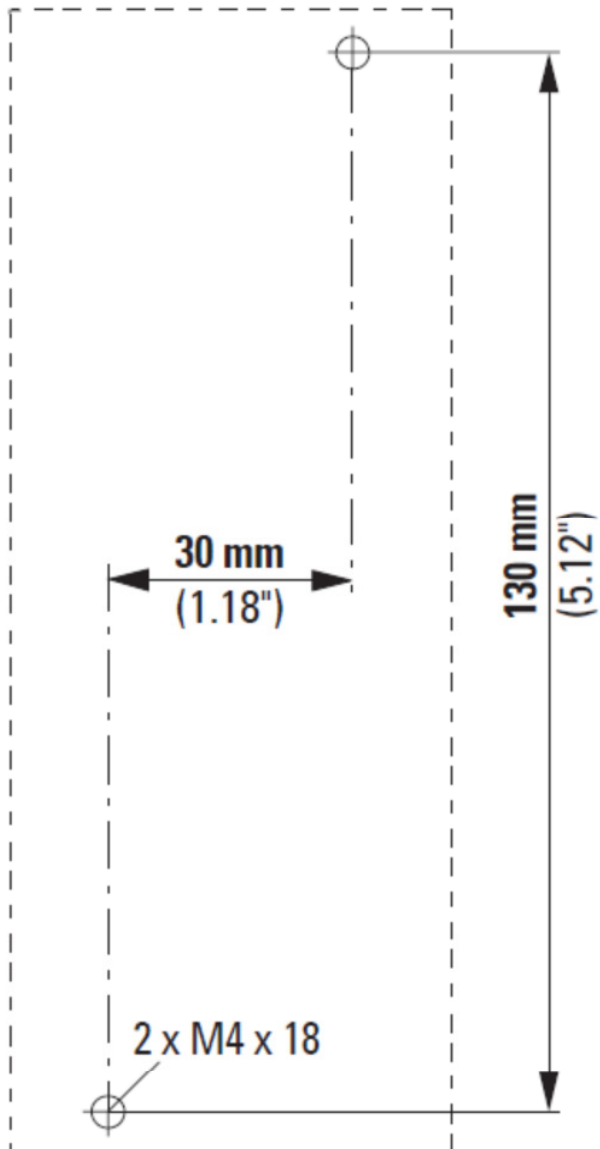
Ser.-No.02 + > 3608	✓
- + Ser.-No.01	✓
Ser.-No.02 + Ser.-No.01	✓
<del>+</del> > 3608	<del>-</del>



Anslusstechnik  
 Terminations  
 Technique de raccordement  
 Tipi di collegamento  
 Técnica de conexión  
 Техника присоединения



	mm <sup>2</sup>	mm <sup>2</sup>	mm <sup>2</sup>	Nm	lb-in
	0.75 – 16	0.75 – 16	0.75 – 16	3.3	29.2
	0.75 – 35	0.75 – 35	0.75 – 25		
	0.75 – 35	0.75 – 35	0.75 – 25		
	16 – 50	16 – 50	16 – 35		
	6 x 9 x 0.8	6 x 9 x 0.8	6 x 9 x 0.8		
AWG	14 - 2				



Satz-, Druckfehler und technische Änderungen vorbehalten/subject to technical changes and misprints

SCHRACK TECHNIK GMBH

Seybelgasse 13; A-1230 Wien

[www.schrack.com](http://www.schrack.com)

last update: 06/2013

m\_BE5 und BE6.