

05/13 IL034005ZU

(IL03801004Z-SE, AWA121-2245)

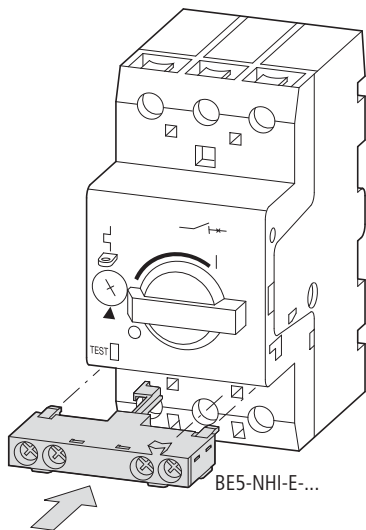
Montageanweisung
Installation Instructions
Notice d'installation
Istruzioni per il montaggio
Instrucciones de montaje

Montagehandleiding
Montážní návod
Montážny návod
Szerelési utasítás
Navodila za montažo

Upute za uporabu
Instrukcja montażowa
Instruțiuni de montaj
Инструкция по монтажу

SCHRACK
TECHNIK

BE5-NHI-E...



DE Lebensgefahr durch elektrischen Strom!

Nur Elektrofachkräfte und elektrotechnisch unterwiesene Personen dürfen die im Folgenden beschriebenen Arbeiten ausführen.

GB Electric current! Danger to life!

Only skilled or instructed persons may carry out the following operations.

FR Tension électrique dangereuse !

Seules les personnes qualifiées et averties doivent exécuter les travaux ci-après.

IT Tensione elettrica: Pericolo di morte!

Solo persone abilitate e qualificate possono eseguire le operazioni di seguito riportate.

ES ¡Corriente eléctrica! ¡Peligro de muerte!

El trabajo a continuación descrito debe ser realizado por personas cualificadas y advertidas.

NL Gevaar voor elektrocutie!

Enkel ervaren of vakkundig geschoolde personen in elektrotechniek zijn bevoegd volgende instructies uit te voeren.

CZ Elektrické napětí nebezpečné životu!

Následující montáž smí provádět jen osoba s elektrotechnickou kvalifikací.

SK Elektrický prúd! Nebezpečenstvo života!

Ďalej uvedené úkony smú vykonávať len odborne spôsobilé osoby v elektrotechnike.

HU Villamos áram! Életveszélyes!

Csak képzett és kioktatott személy hajtsa végre a következő műveleteket.

SL Električna napetost! Smrtno nevarno!

Dela na napravi naj izvajajo samo za to usposobljene osebe!

HR Električni napon! Opasno po život!

Slijedeće opisane radnje smiju provoditi samo elektrotehnički osposobljene osobe.

**PL Urządzenie pod napięciem !
Zagrożenia dla życia !**

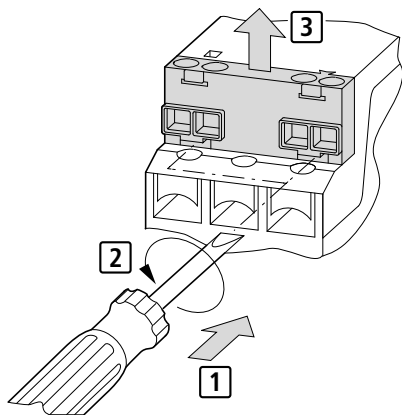
Obsługa tylko przez personel przeszkolony oraz posiadający stosowne uprawnienia.

RO Sub tensiune! Pericol de moarte!

Operațiile următoare pot fi executate doar de personal calificat și autorizat.

RU Электрический ток! Опасно для жизни!

Только специалисты или проинструктированные лица могут выполнять следующие операции.






UL/CSA data
0.5 A; 250 V ~
E150

MAN. MTR.
 CNTRLR.



340B LISTED

	0.75 - 1.5 mm ² AWG 18 - 16	1.2 Nm (11 lb-in)
	0.75 - 1.0 mm ² 1.00 - 1.5 mm ²	
	AWG 18 AWG 16	

05/13 IL034005ZU