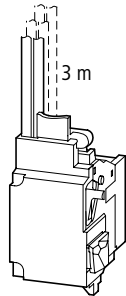


MC1-XA...
MC1-XU...
MC1-XAHIV...
MC1-XUHIV...
MC1-XHIV...

MC1-XAHIVL...
MC1-XUHIVL...
MC1-XHIVL
MC1-XAL...
MC1-XUL...



Lebensgefahr durch elektrischen Strom!
Nur Elektrofachkräfte und elektrotechnisch unterwiesene Personen dürfen die im Folgenden beschriebenen Arbeiten ausführen.

Ⓢ Electric current! Danger to life!

Only skilled or instructed persons may carry out the following operations.

Ⓣ Tension électrique dangereuse !

Seules les personnes qualifiées et averties doivent exécuter les travaux ci-après.

Ⓛ Tensione elettrica: Pericolo di morte!

Solo persone abilitate e qualificate possono eseguire le operazioni di seguito riportate.

Ⓜ ¡Corriente eléctrica! ¡Peligro de muerte!

El trabajo a continuación descrito debe ser realizado por personas cualificadas y advertidas.

Ⓝ Gevaar voor elektrocutie!

Enkel ervaren of vakkundig geschoolde personen in elektrotechniek zijn bevoegd volgende instructies uit te voeren.

Ⓟ Elektrické napětí nebezpečné životu!

Následující montáž smí provádět jen osoba s elektrotechnickou kvalifikací.

Ⓚ Elektrický prúd! Nebezpečenstvo života!

Ďalej uvedené úkony smú vykonávať len odborné spôsobilé osoby v elektrotechnike.

Ⓜ Villamos áram! Életveszélyes!

Csak képzett és kioktatott személy hajtsa végre a következő műveleteket.

Ⓛ Električna napetost! Smrtno nevarno!

Dela na napravi naj izvajajo samo za to usposobljene osebe!

Ⓝ Električni napon! Opasno po život!

Slijedeće opisane radnje smiju provoditi samo elektrotehnički osposobljene osobe.

Ⓟ Urządzenie pod napięciem !

Zagrożenia dla życia !

Obsługa tylko przez personel przeszkolony oraz posiadający stosowne uprawnienia.

Ⓝ Sub tensiune! Pericol de moarte!

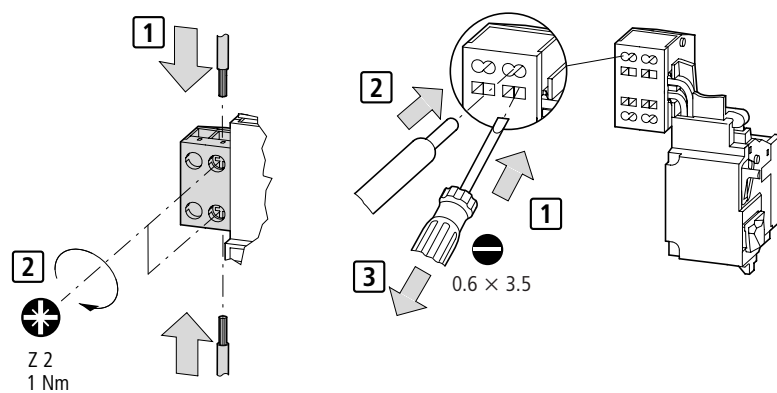
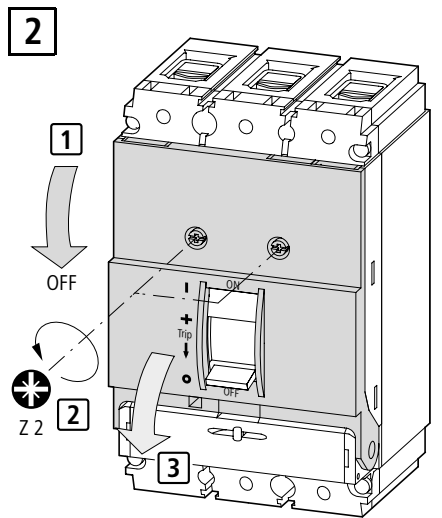
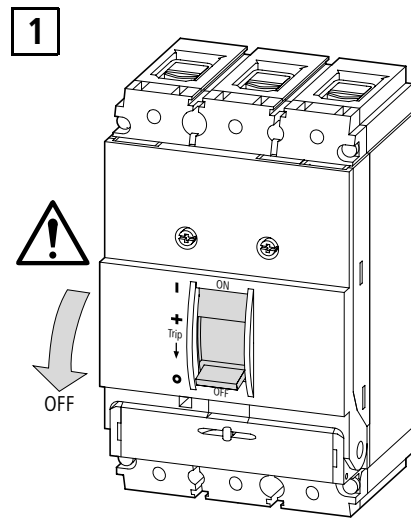
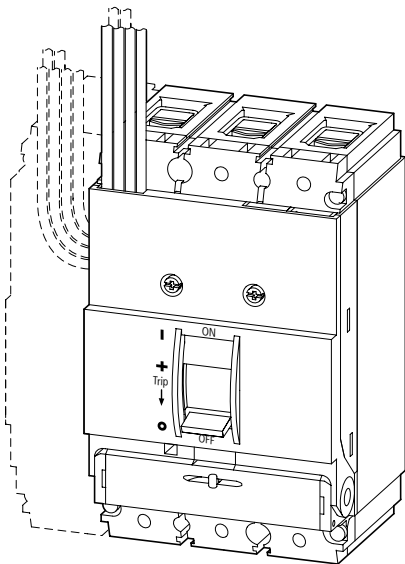
Operatiile următoare pot fi executate doar de personal calificat și autorizat.

Ⓜ Электрический ток! Опасно для жизни!

Только специалисты или проинструктированные лица могут выполнять следующие операции.

MC1-XAL, MC1-XUL, MC1-XHIVL, MC1-XAHIVL, MC1-XUHIVL

Montage – Mounting – Montaggio – Montaje – Montáž – Szerelés – Montaža – Montaj – Montare – Монтаж

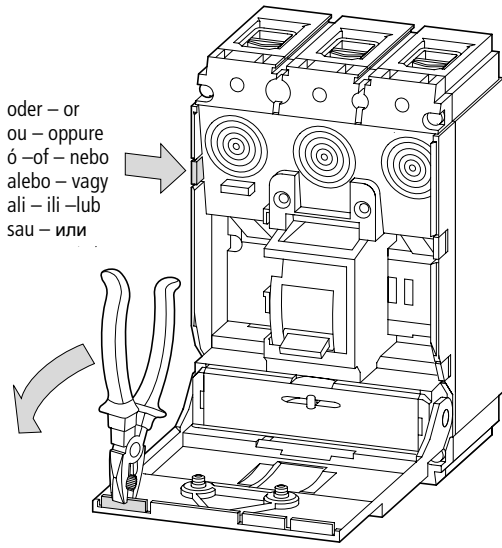


MC1-XHIVL	3.13 3.23		1(2) × 0.75 – 2.5 mm ²
MC1-XAL	3.14 3.24		
MC1-XUL	C1 C2		
MC1-XAHIVL	D1 3.13 C2 3.14		
MC1-XUHIVL	D1 3.13 U < 3.14 D2		

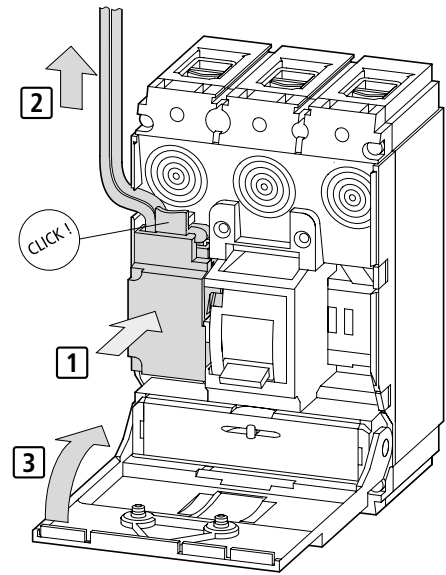
MC1-XAL, MC1-XUL, MC1-XAHIVL, MC1-XUHIVL, MC1-XHIVL

Montage – Mounting – Montaggio – Montaje – Montáž – Szerelés – Montaža – Montaż – Montare – Монтаж

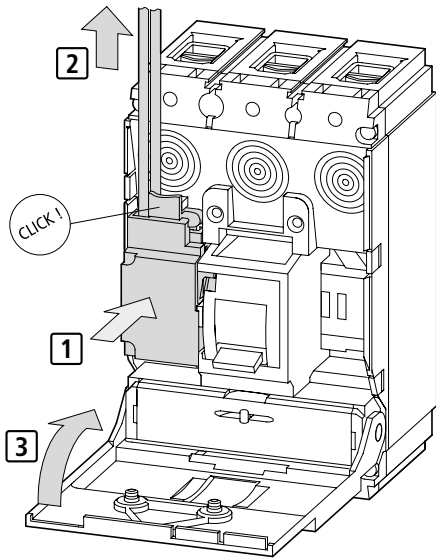
3



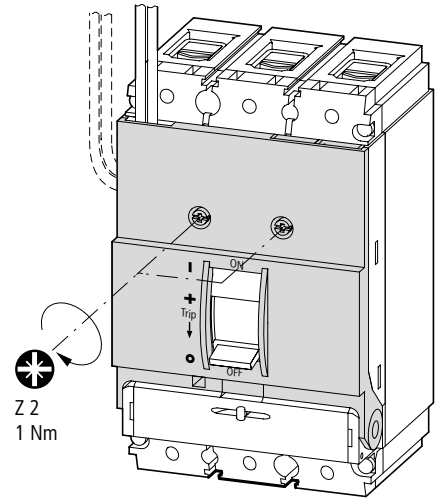
4a



4b

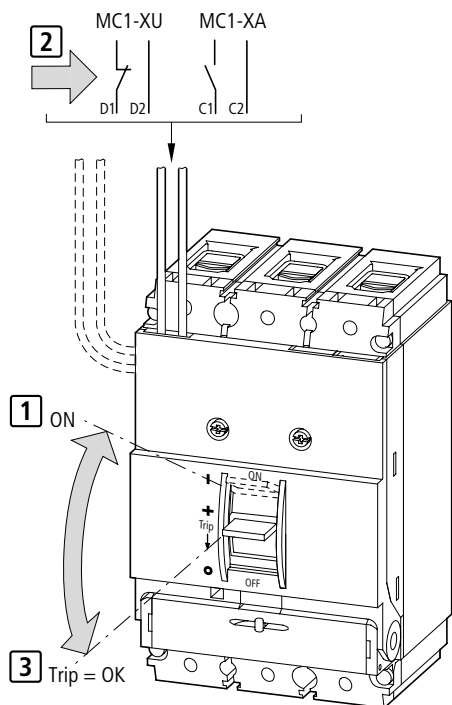


5



04/05 AWA1230-2062

TEST



1

Demontage
Dismantling
Démontage
Smontaggio
Desmontaje
Demontáž
Kiszérelés
Demontaža
Demontaż
Demontare
Разборка

