








Schütz, 4-polig
4-pole-contactor
Contacteur 4 poles
Stykač 4-pólový
Mágnescapcsoló, 4 pólusú
Četveropolni sklopnik
Stycznik 4-ro polowy

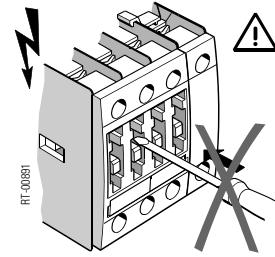
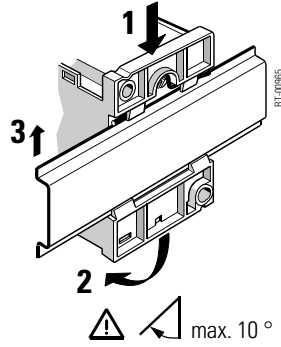
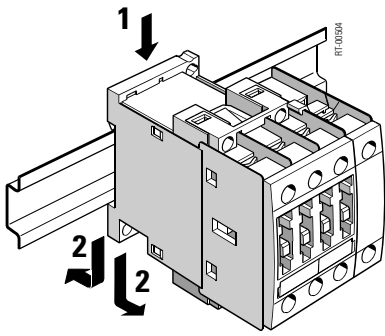
LSR0....
LSU0....

CE
IEC/EN 60947

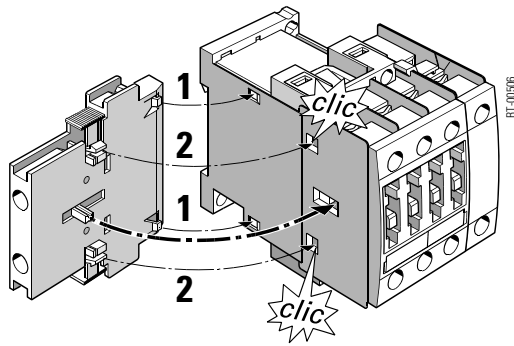
Betriebsanleitung Kezelési útmutató	Operating Instructions Uputstvo za uporabu	Instructions de service Instrukcje obsługi	Návod k obsluze
--	---	---	-----------------

		⚠ GEFAHR	VORSICHT
Deutsch	Vor der Installation, dem Betrieb oder der Wartung des Geräts muss diese Anleitung gelesen und verstanden werden.	 Gefährliche Spannung. Lebensgefahr oder schwere Verletzungsgefahr. Vor Beginn der Arbeiten Anlage und Gerät spannungsfrei schalten.	Eine sichere Gerätefunktion ist nur mit zertifizierten Komponenten gewährleistet.
English	Read and understand these instructions before installing, operating, or maintaining the equipment.	 DANGER Hazardous voltage. Will cause death or serious injury. Turn off and lock out all power supplying this device before working on this device.	CAUTION Reliable functioning of the equipment is only ensured with certified components.
Français	Ne pas installer, utiliser ou intervenir sur cet équipement avant d'avoir lu et assimilé les présentes instructions et notamment les conseils de sécurité et mises en garde qui y figurent.	 DANGER Tension dangereuse. Danger de mort ou risque de blessures graves. Mettre hors tension avant d'intervenir sur l'appareil.	PRUDENCE La sécurité de fonctionnement de l'appareil n'est garantie qu'avec des composants certifiés.
Česky	Před instalací, uvedením do provozu nebo údržbou si pozorně přečtete tento návod.	 NEBEZPEČÍ Nebezpečné napětí. Nebezpečí smrti nebo těžkého poranění. Před započetím prací odpojte od napájecího napětí.	POZOR Spolehlivá funkce zařízení je zaručena pouze s certifikovanými komponenty.
Magyar	A készüléken történő bármilyen munkavégzés megkezdése előtt kérjük, figyelmesen tanulmányozza a kezelési útmutatót!	 VESZÉLY Veszélyes feszültség! Életveszély! A készüléken történő munkavégzés előtt feszültségmentesítse azt!	VIGYÁZZ A készülék megbízható működése csak minősített alkatrészekkel biztosított.
Hrvatski	Prije stavljanja u pogon, rada ili održavanja pažljivo pročitati ova uputstva.	 UPOZORENJE Visoki napon. Može uzrokovati smrt ili ozbiljne ozlijede. Isključite i odspojite sva napajanja ovog uređaja prije bilo kakvog rada na njemu.	OPREZ Amo primjena originalnih i certificiranih dijelova osigurava pouzdan rad uređaja.
Polski	Instalacja, obsługa, montaż powinny być poprzedzone uważnym przeczytaniem tych instrukcji.	 NIEBEZPIECZEŃSTWO Niebezpieczne napięcie. Istnieje zagrożenie życia lub zdrowia. Przed dokonaniem jakichkolwiek czynności na tym urządzeniu, wyłącz i zablokuj wszystkie urządzenia zasilające ten aparat.	UWAGA Tylko stosowanie certyfikowanych komponentów zapewnia właściwe funkcjonowanie tego osprzętu.

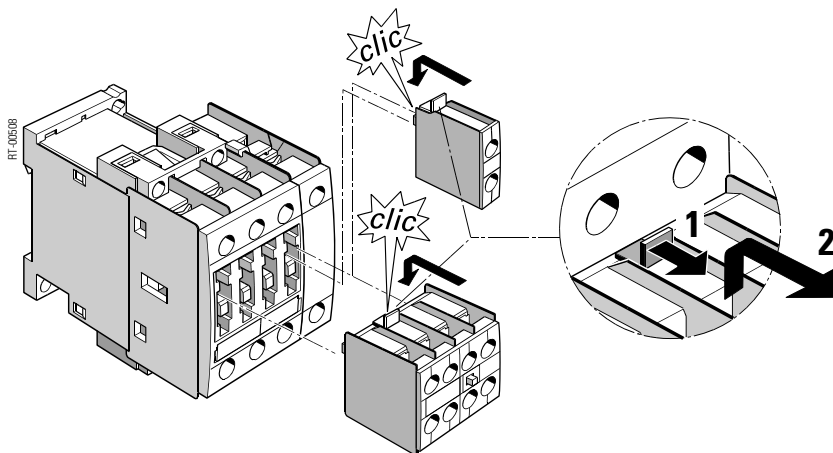
Zentrale / Headquarters: SCHRACK TECHNIK GMBH, Seybelgasse 13, A-1230 Vienna
PHONE: +43(0)1/866 85-0
FAX: +43(0)1/866 85-1520
E-mail: export@schrack.com
Internet: www.schrack.com



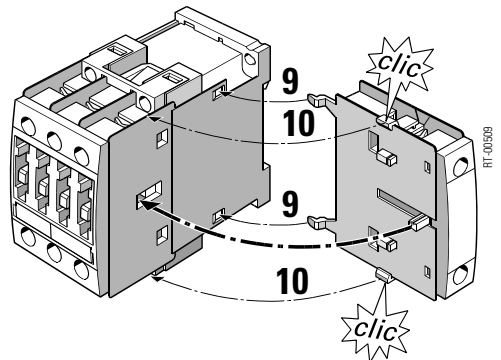
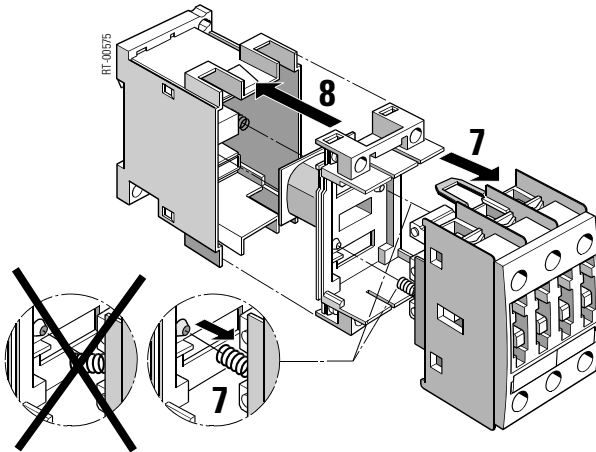
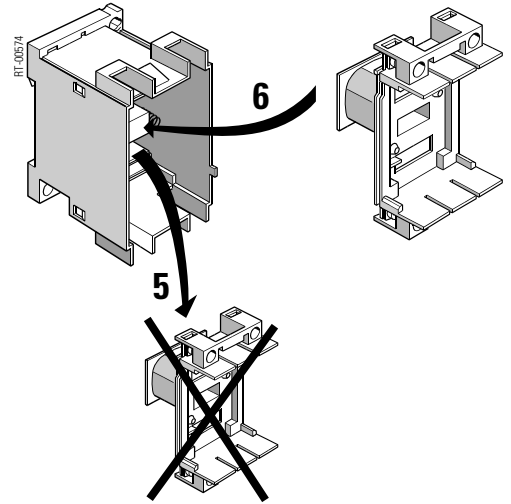
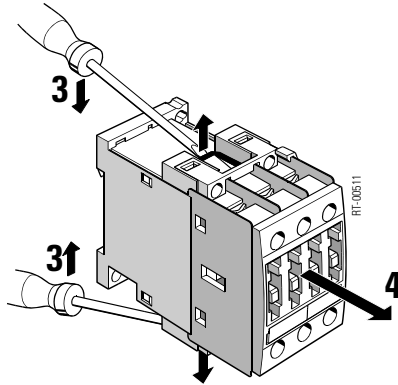
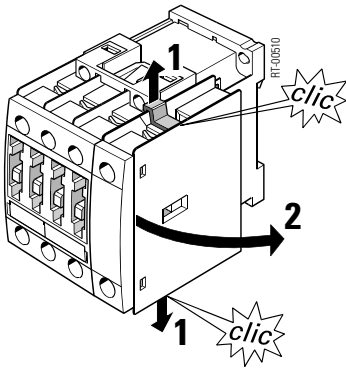
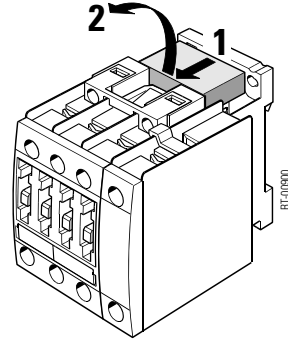
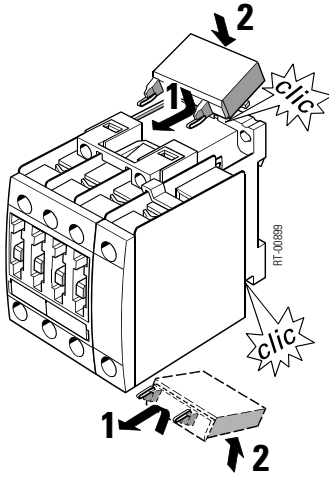
LSZ0D...

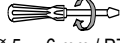
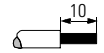
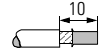


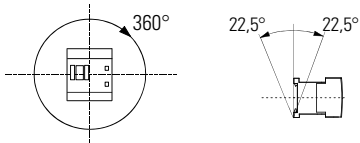
max. 2 NC/NO		
max. 2	0	0
0	0	1
0	1	0



LSZ00001
 LSZ00002
 LSZ00003
 LSZD0005



	A1/A2; NO/NC LSZ0D...	L1 L2 L3 L4 T1 T2 T3 T4
 Ø 5 ... 6 mm / PZ2	0,8 ... 1,2 Nm 7 to 10.3 lb in	2 ... 2,5 Nm 18 to 22 lb in
	2 x 0,5 ... 1,5 mm ² 2 x 0,75 ... 2,5 mm ²	2 x 1 ... 2,5 mm ² 2 x 2,5 ... 6 mm ²
	2 x 0,5 ... 2,5 mm ²	2 x 1 ... 2,5 mm ² 2 x 2,5 ... 6 mm ²
AWG	2 x 18 to 14	2 x 14 to 10



LSZ0001
LSZ0002
LSZ0003
LSZD0005

