
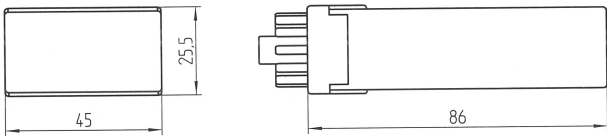


Diodenkombination DBS 10

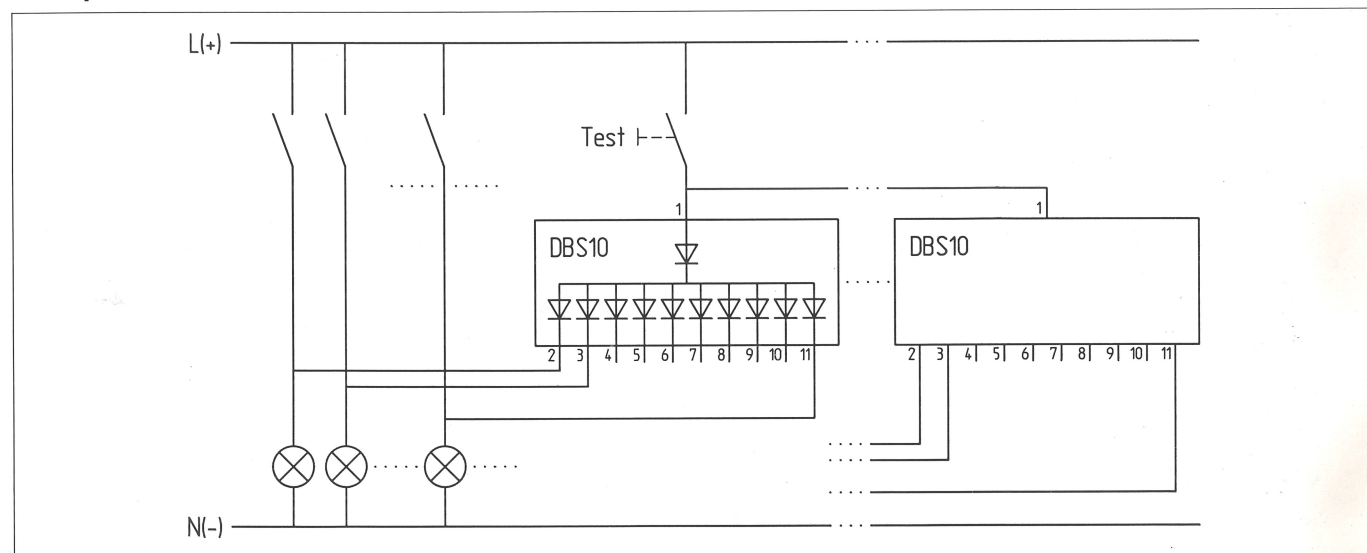
PRG 409

Abbildung	Beschreibung
	<p>Die Diodenkombination DBS 10 ist mit einem 11poligen Stecksockel versehen. Trotz kompakter Abmessungen ist die Diodenkombination für 10 Melder ausgelegt. Wenn mittels Glüh-, Glimmlampen oder Leuchtdioden Betriebszustände signalisiert werden, kann durch Integrieren der Diodenkombination auf einfache Weise – auch nachträglich – eine Meldeprüfung durchgeführt werden.</p> <p>Durch Zusammenschalten mehrerer Kombinationen ist es möglich, beliebig viele Melder zu überprüfen. In jeder Diodenkombination ist eine Schutzdiode eingebaut, welche Rückwirkungen auf andere Anlagengruppen (z. B. Schütze) bei Defekt einer Einzeldiode verhindert. DBS 10 kann auch als Freilaufdiode für Relais und Schütze eingesetzt werden.</p>

Technische Daten

	<p>Eingang: Diode 1 N 4007 Pin 1 Ausgang: Diode 1 N 4007 Pin 2-11 Betriebsspannung: max. 250 VAC Spitzenspannung: max. 1000 V Strom: max. 1 A pro Einzelmeldung Spitzenstrom: max. 20 A/10 ms Isolationsklasse: VDE 0110 Gruppe C - 250 VAC Montage für 11poligen Stecksockel</p>
---	---

Schaltplan



	Bestellnummer	Preis
	DBS 10 YY 494 007	
andere Polung	DBS 01 YY 494 107	