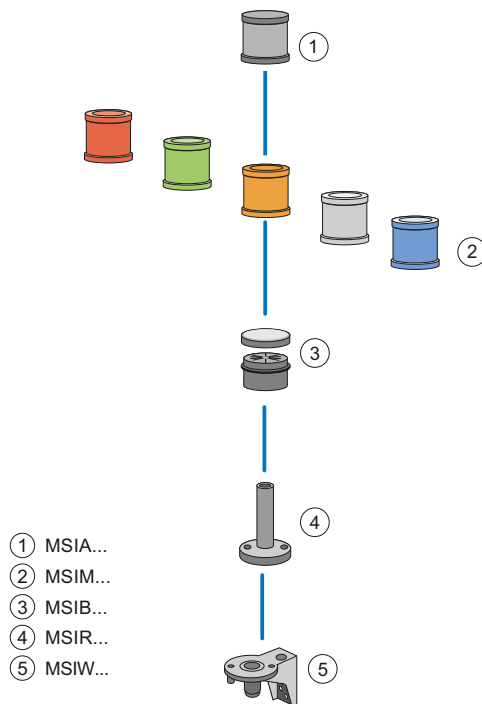
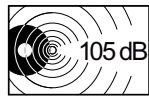
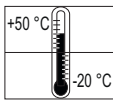












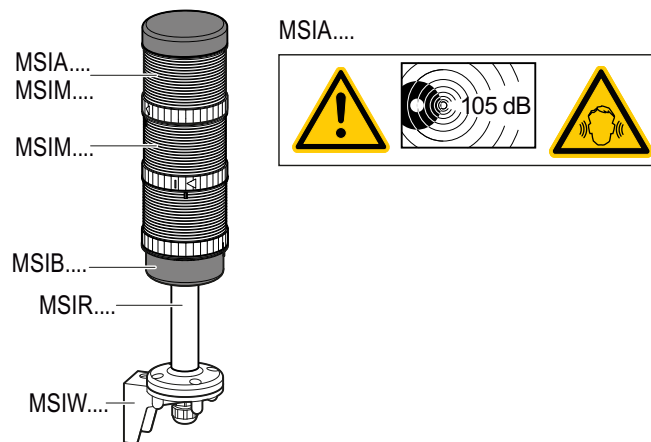


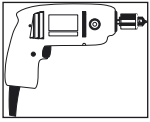
MSI

DE	Originalbetriebsanleitung
EN	Original Operating Instructions
FR	Instructions de service originales
BG	Оригинално ръководство за експлоатация
CS	Originální návod k obsluze
HR	Originalne upute za uporabu
HU	Eredeti üzemeltetési útmutató
PL	Oryginalna instrukcja obsługi
RO	Instrucțiuni originale de utilizare
SK	Originálny návod na obsluhu
TR	Orijinal İşletme Kılavuzu
PY	Оригинальное руководство по эксплуатации

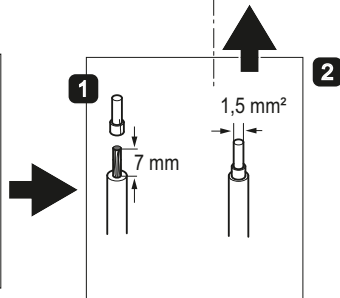
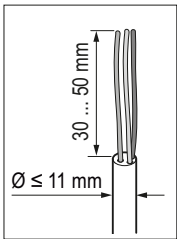
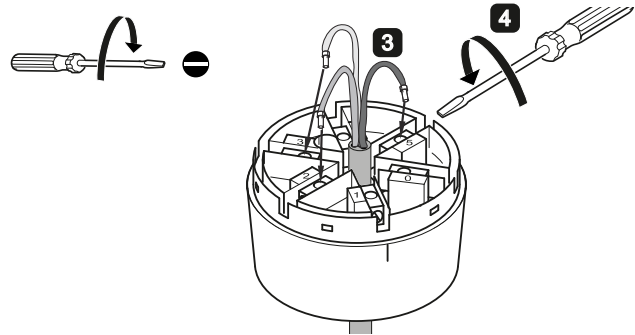
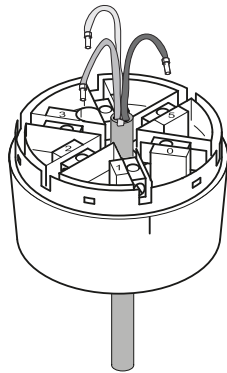
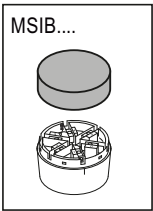
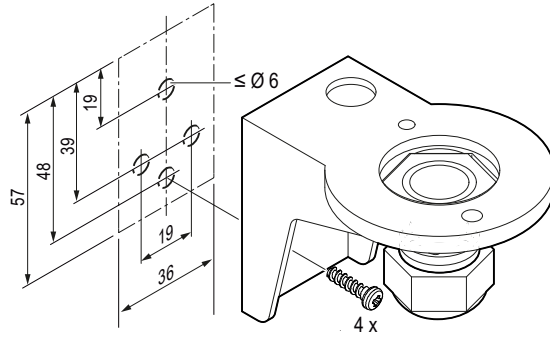


DE		GEFAHR Vor Beginn der Arbeiten Anlage und Gerät spannungsfrei schalten. Die Installations- und Wartungsarbeiten an diesem Gerät dürfen nur von einer autorisierten Elektrofachkraft ausgeführt werden.
EN		DANGER Hazardous voltage. Will cause death or serious injury. Turn off and lock out all power supplying this device before working on this device. Installation and maintenance work on this device may only be carried out by an authorized electrician.
FR		DANGER Tension dangereuse. Danger de mort ou risque de blessures graves. Mettre hors tension avant d'intervenir sur l'appareil. Les travaux d'installation et d'entretien de cet appareil doivent uniquement être réalisés par une personne qualifiée en électricité.
BG		ОПАСНОСТ Опасно напрежение. Опасност за живота или опасност от тежки телесни повреди. Преди започване на работа изключете захранването на инсталацията или устройството. Монтажът и техническото обслужване на това устройство се извършват единствено от оторизиран електротехник.
CS		NEBEZPEČÍ Nebezpečné napětí. Nebezpečí smrtelného nebo těžkého úrazu. Před zahájením prací odpojte zařízení a modul od napětí. Instalační a údržbové práce smí na tomto přístroji provádět pouze kvalifikovaný elektrikář.
HR		OPASNOST Opasni napon. Opasnost po život ili opasnost od teških ozljeda. Prije početka radova postrojenje i uređaj spojiti bez napona. Radove instalacije i održavanja na uređaju smije izvoditi samo ovlašteno stručno elektrotehničko osoblje.
HU		VESZÉLY Veszélyes feszültség. Életveszély vagy súlyos sérülésveszély. A munkák megkezdése előtt végezze el a berendezés vagy készülék feszültség-mentesítését. Ezen az eszközön a telepítéssel és a karbantartással kapcsolatos feladatokat kizárólag megfelelő felhatalmazással rendelkező villamosági szakember végezheti.
PL		NIEBEZPIECZENSTWO Niebezpieczne napięcie. Zagrożenie życia lub niebezpieczeństwo ciężkich obrażeń. Przed rozpoczęciem wszelkich prac należy urządzenie i przyrząd odłączyć od sieci elektrycznej. Prace instalacyjne i konserwacyjne na tym urządzeniu może przeprowadzać wyłącznie posiadający odpowiednie kwalifikacje elektryk.
RO		PERICOL Tensiune periculoasă. Pericol de moarte sau de accidentări grave. Înainte de începerea lucrărilor, deconectați instalația și aparatul de la tensiune. Lucrările de instalare și întreținere pentru acest dispozitiv pot fi efectuate doar de către un electrician autorizat.
SK		NEBEZPEČENSTVO Nebezpečné napätie. Nebezpečenstvo ohrozenia života alebo vzniku ťažkých zranení. Pred začatím prác zariadenie a prístroj odpojte od napätia. Inštalačné a údržbové práce na tomto prístroji môže vykonávať výlučne autorizovaný elektrikár.
TR		TEHLİKE Tehlikeli gerilim. Ölüm tehlikesi veya ağır yaralanma tehlikesi. Çalışmalara başlamadan önce, sistemin ve cihazın gerilim beslemesini kapatınız. Bu cihazın montajı ve bakımı yalnız yetkili bir elektrik teknisyeni tarafından yapılmalıdır.
PY		ОПАСНОСТЬ Опасное напряжение. Опасность для жизни или возможность тяжелых травм. Перед началом работ отключить подачу питания к установке и к устройству. Работы по монтажу и техническому обслуживанию данного устройства должны производиться уполномоченным специалистом по электротехнике.

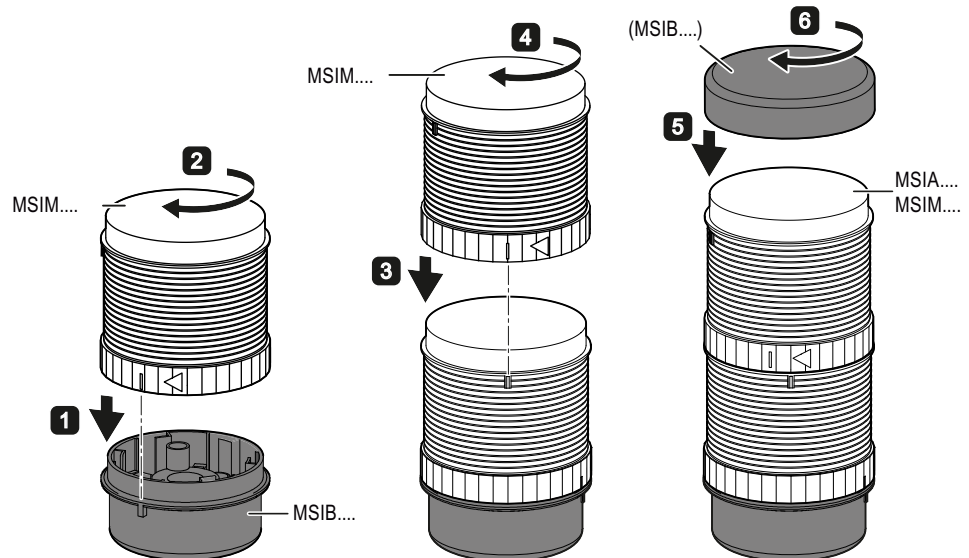
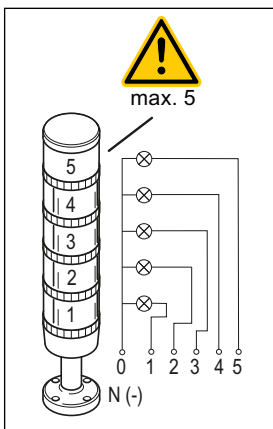


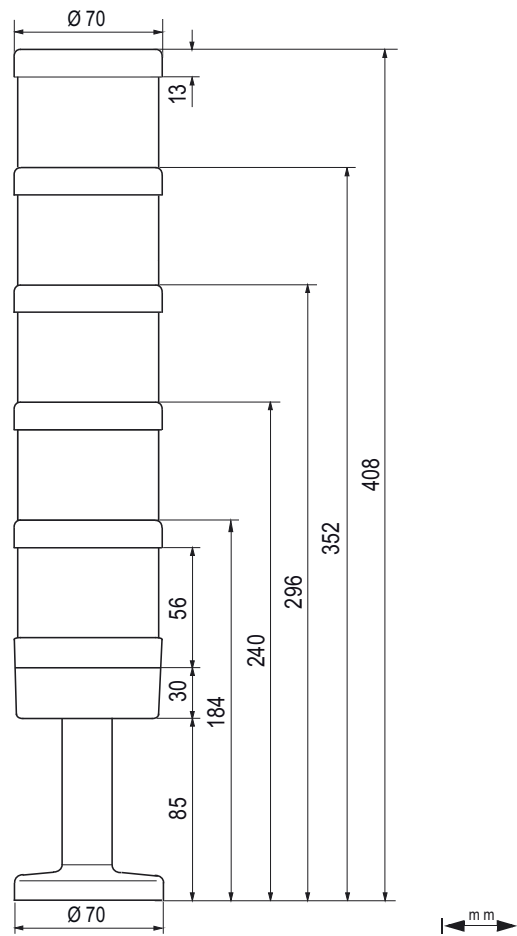


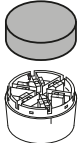





MSIW...



		0,4 Nm
		0,5 ... 1,5 mm ²
	AWG	20 to 16
		0,25... 1,5 mm ²
	AWG	24 to 16





	MSIB....	
	MSIM....F	24 V = 125 mA 230 V ~, 15 mA
	MSIM....D	24 V, 35 mA 230 V ~, 15 mA
	MSIM....B	24 V, 60 mA
	MSIA....	80 dB, 24 V, 25 mA 80 dB, 230 V~, 25 mA