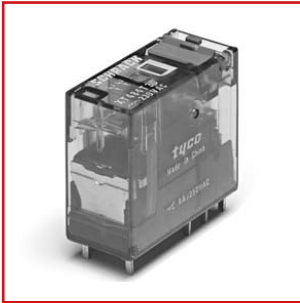


■ DATENBLATT: STECKBARES INTERFACERELAIS XT



- 1-polig 16 A, 2-polig 8 A, 1 oder 2 Wechsler
- DC- oder AC-Spule, sensitive Spule 400 mW
- Verstärkte Isolierung, Schutzklasse II (VDE 0700)
- 4 kV / 8 mm Spulenkontakt
- Verriegelbares manuelles Prüfsystem¹⁾
- Optionale Ausführung mit mechanischer und/oder elektrischer Anzeige erhältlich
- Geeignet für Standard-RT-Fassungen
- Recyclingfähige Verpackung
- Konform mit RoHS-Richtlinie 2002/95/EC

■ ZULASSUNGEN

REG.-No. B758, E214025
Technische Daten der zugelassenen Typen auf Anfrage

■ ANWENDUNGEN

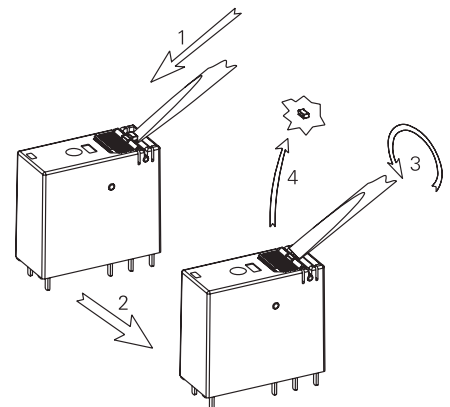
Schalttafeln, Maschinenbau

■ KONTAKTDATEN

Kontaktdaten	1-polig	2-polig
Kontaktanzahl und -art	1 Wechsler	2 Wechsler
Kontaktausführung	Einfachkontakt	
Art der Unterbrechung	Mikro-Abschaltung	
Nennstrom	16 A	8 A
Nennspannung / max. Schaltspannung AC	240/400 V~	
Maximale Schaltleistung AC	4000 VA	2000 VA
Einschaltstrom (max 4 s bei 10% ED)	30 A	15 A
Kontaktwerkstoff	AgNi 90/10	
Mechanische Lebensdauer Gleichstromspule	> 10 x 10 ⁶	
AC-Spule	> 5 x 10 ⁶	
Bemessungsfrequenz Betrieb mit/ohne Last	6 / 600 min ⁻¹	

Kontaktlebensdauer

Type	Last	Schaltspiele
XT37*	16 A, 250 V~, Wechsler, 70°C, rel. ED 50%, EN61810-1	30x10 ³
XT48*	8 A, 250 V~, Wechsler, 70°C, rel. ED 50%, DC-Spulen, EN61810-1	50x10 ³
XT48*	8 A, 250 V~, Wechsler, 70°C, rel. ED 50%, AC-Spulen, EN61810-1	30x10 ³
XT31*	16 A, 250 V~, Wechsler, 70°C, rel. ED 50%, EN61810-1	30x10 ³
XT42*	8 A, 250 V~, Wechsler, 70°C, rel. ED 50%, DC-Spulen, EN61810-1	50x10 ³
XT42*	8 A, 250 V~, Wechsler, 70°C, rel. ED 50%, AC-Spulen, EN61810-1	30x10 ³
XT37*	16 A, 250 V~, Wechsler Allzweck, 70°C, rel. ED 50%, UL508	30x10 ³
XT48*	8 A, 250 V~, Wechsler Allzweck, 70°C, rel. ED 50%, DC-Spulen, UL508	30x10 ³
XT48*	8 A, 250 V~, Wechsler Allzweck, 70°C, rel. ED 50%, AC-Spulen, UL508	30x10 ³
XT31*	16 A, 250 V~, Wechsler Allzweck, 70°C, rel. ED 50%, UL508	30x10 ³
XT42*	8 A, 250 V~, Wechsler Allzweck, 70°C, rel. ED 50%, DC-Spulen, UL508	30x10 ³
XT42*	8 A, 250 V~, Wechsler Allzweck, 70°C, rel. ED 50%, AC-Spulen, UL508	30x10 ³



■ SPULENDATEN

Spulendaten		
Nennspannung	DC-Spule	6...110 V-
	AC-Spule	24...230 V~
Nennleistung	DC-Spule	typ. 400 mW
	AC-Spule	typ. 0,75 VA
Arbeitsbereich	2	
Isolationssystem nach UL1446	Klasse F	

¹⁾ Beschreibung der Verriegelungsfunktion: Wird die Prüftaste zu kräftig herausgezogen, kann sie eventuell die Prüfposition überspringen und direkt in die Verriegelungsposition gehen. Bei Lieferung nur mit Prüfmöglichkeit; um zur Verriegelungsposition zu gehen, bitte Plastik-Sperrnase entfernen (s. Zeichnung).

SPULENDATEN (FORTSETZUNG)

Spulenausführungen, DC-Spule

Spulen- kode	LED & SD*	Nenn- spannung V~	Ansprech- spannung V~	Rückfall- spannung V~	Spulen- widerstand Ohm	Nenn- leis- tung mW	opt. LED- Leistung mW
012	LB2	12	8,4	1,2	360±10%	400	10
024	LC4	24	16,8	2,4	1440±10%	400	19
048	LE8	48	33,6	4,8	5520±10%	417	39
110	MB0	110	77,0	11,0	28800±12%	420	87

Daten gelten für Spule ohne Vorerregung, Umgebungstemperatur +23 °C

*) Schutzdiode SD; Standardpolarität: +A1 / -A2

Weitere Spulenausführungen auf Anfrage

Spulenausführungen, AC-Spule 50 Hz

Spulen- kode	LED	Nenn- spannung V~	Ansprech- spannung 50 Hz V~	Rückfall- spannung 50 Hz V~	Spulen- widerstand Ohm	Nenn- leis- tung 50 Hz VA	opt. LED- Leistung 50 Hz VA
524	R24	24	18,0	3,6	350±10%	0,76	0,012
615	S15	115	86,3	17,3	8100±15%	0,76	0,054
730	T30	230	172,5	34,5	32500±15%	0,74	0,073

Daten gelten für Spule ohne Vorerregung, Umgebungstemperatur +23 °C

Weitere Spulenausführungen auf Anfrage

ISOLATIONS DATEN

Isolation

Spannungsfestigkeit Spule-Kontaktsatz	5000 V _{eff} in Kombination mit RT78726
offener Kontakt	4000 V _{eff} in Kombination mit RT78725
benachbarte Kontakte	1000 V _{eff} 2500 V _{eff}
Luft- / Kriechstrecke Spule-Kontaktsatz	≥ 8 / 8 mm
Isolierstoffgruppe	≥ IIIa
Kriechstromfestigkeit des Grundkörpers	PTI 175 V
Isolation nach IEC 60664-1	
Art der Isolation	Spule-Kontaktsatz offener Kontakt benachbarte Kontakte
Bemessungsspannung	verstärkte Isolierung Funktionsisolierung Basisisolierung 250 V
Verschmutzungsgrad	3
Nennspannung des Versorgungssyst.	240 V
Überspannungskategorie	2 400 V III

ALLGEMEINE DATEN

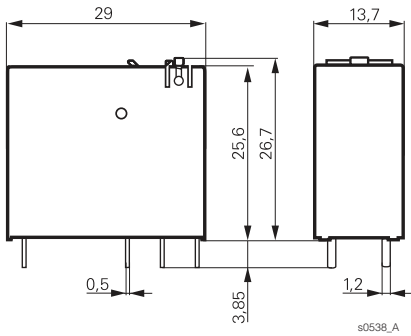
Allgemeine Daten	1-polig	2-polig
RoHS-Richtlinie 2002/95/EC	konform	
Brennbarkeitsklasse nach UL94	V-0	
Umgebungstemperatur DC-Spule	-40...+70°C	
AC-Spule	-40...+70°C	
Ansprech-/Rückfallzeit DC-Spule	9 / 6 ms	
Prellzeit DC-Spule, Schließer/Öffner	4 / 12 ms	
Vibrationsfestigkeit (Funktion), Schließer/Öffner	20 / 5 g, 30 ... 500 Hz	
Schockfestigkeit (Beschädigung)	100 g	
Schutzart	RTII	
Montageabstand	4,5 mm, dichte Packung	
Gewicht	16 g	
Verpackungseinheit	10 / 250 Stk.	

ZUBEHÖR

Zubehör

Für technische Details siehe Datenblatt	Zubehör Interface-Leistungsrelais XT
---	--------------------------------------

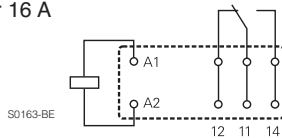
ABMESSUNGEN



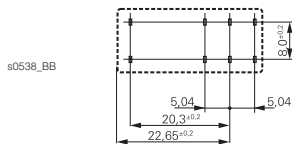
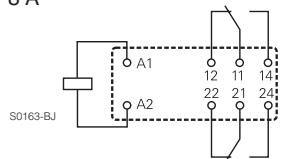
SCHALTBILDER

Ansicht auf die Anschlüsse

1 Wechsler 16 A



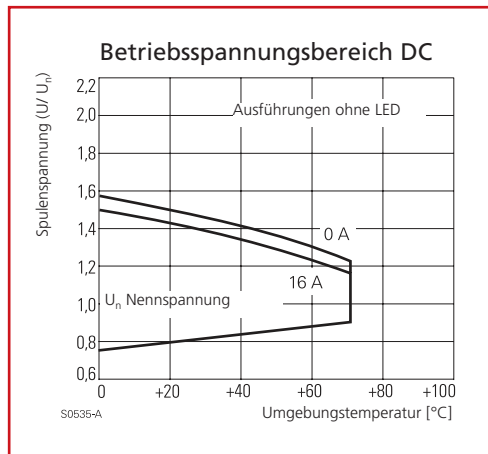
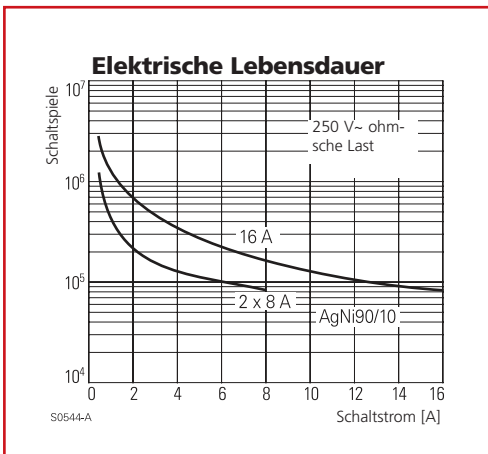
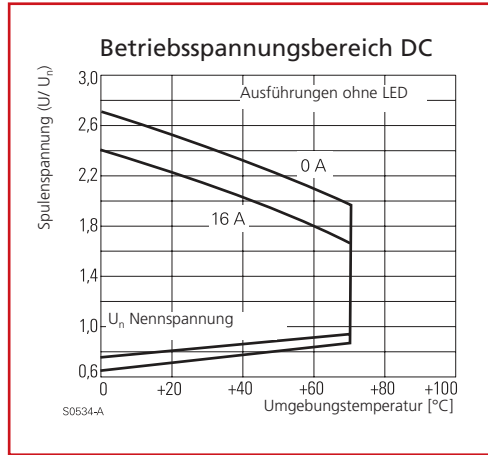
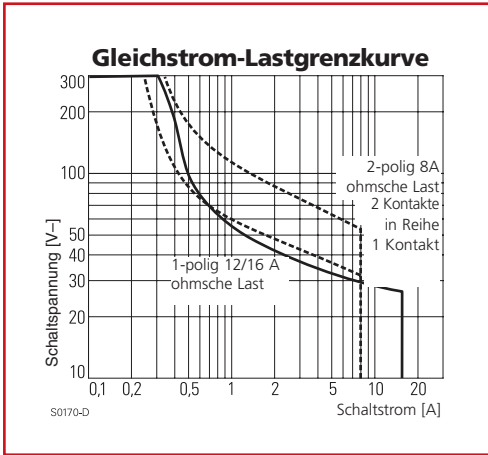
2 Wechsler 8 A



TYPENSCHLÜSSEL

Type	XT				4		
Bauart							
3	1-polig, 16 A, Pinning 5 mm						
4	2-polig, 8 A, Pinning 5 mm						
Kontakte							
1	1 Wechsler		7	1 Wechsler mit Prüftaste und mechanischer Anzeige			
2	2 Wechsler		8	2 Wechsler mit Prüftaste und mechanischer Anzeige			
Kontaktwerkstoff							
4	AgNi 90/10						
Spulencode							
Spulencode siehe Spulentabelle; Vorzugstypen in Fettdruck							

■ LASTGRENZKURVE / LEBENSDAUER / SPANNUNGSBEREICHE



Type	Kontakte	Kontaktwerkstoff	Spule	Spule	Bestellnummer
XT374LB2	1 Wechsler 16 A	AgNi 90/10 Prüftaste, mechanische und elektrische Anzeige	DC-Spule	12 V~	XT374LB2
XT374LC4				24 V~	XT374LC4
XT374R24			24 V~	XT374R24	
XT374T30	2 Wechsler 8 A	AgNi 90/10 Prüftaste, mechanische und elektrische Anzeige	AC-Spule	230 V~	XT374T30
XT484LB2				12 V~	XT484LB2
XT484LC4			24 V~	XT484LC4	
XT484R24			24 V~	XT484R24	
XT484T30	AC-Spule	AgNi 90/10 Prüftaste, mechanische und elektrische Anzeige	AC-Spule	230 V~	XT484T30