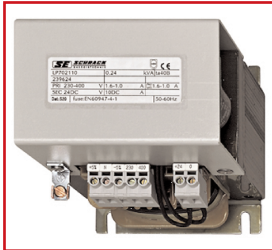


■ DATENBLATT:
UNGEREGELTE NETZGERÄTE EINPHASIG, 15–25 A, 230,400 VAC / 24 VDC

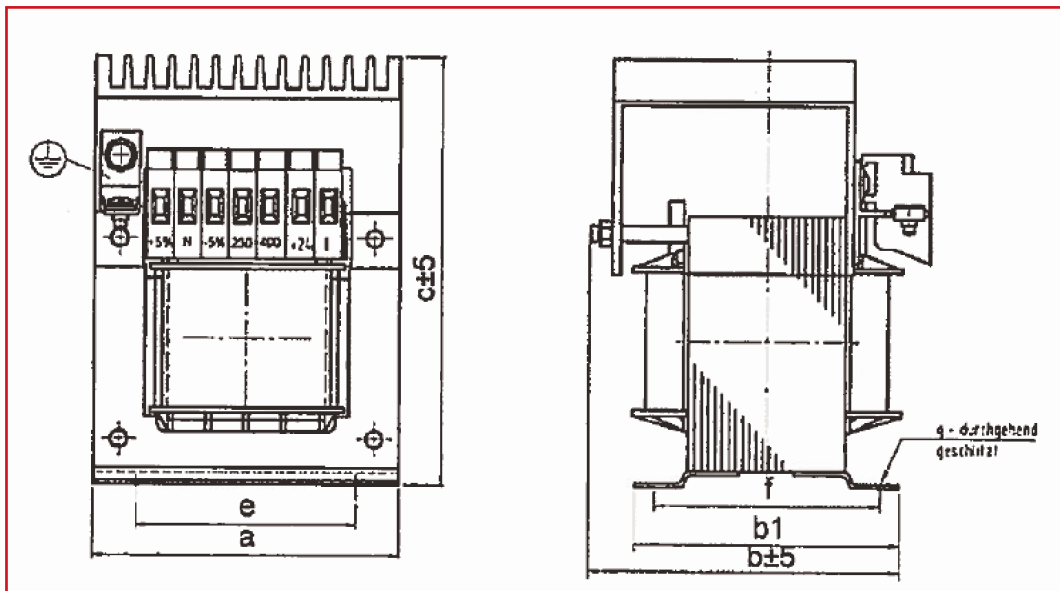


■ TECHNISCHE DATEN

- Norm: EN61558-6-2
- primärseitig 230V,400V mit Anzapfungen $\pm 5\%$, sekundärseitig 24VDC
- Isolationsklasse B (130°C)
- Umgebungstemperatur: 40°C
- Klemmenanschluss (<63A), fingersicher nach VBG 4
- Frequenz 50/60Hz



■ ABMESSUNGEN



	l	a	b	c	e	f	b1	g	Gewicht
	A								kg
LP702115T-	15	151	130	248	122	99	130	ø7	11,10
LP702120T-	20	151	147	248	122	125	147	ø7	14,00
LP702125T-	25	151	147	248	122	125	147	ø7	14,80

Abmessungen in mm

BEZEICHNUNG	EAN-CODE	BEST. NR.
Ungeregeltes Netzgerät einphasig 15A	9004840153446	LP702115T
Ungeregeltes Netzgerät einphasig 20A	9004840154948	LP702120T
Ungeregeltes Netzgerät einphasig 25A	9004840159073	LP702125T

Transformatoren, Drosseln und Netzgeräte sind für einen Betrieb bis maximal 1000mNN ausgelegt. Wird ein Gerät bei abweichender Höhe aufgestellt, ist die Bemessungsleistung zu reduzieren.