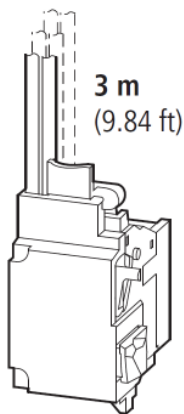


MC1(-4)-XFI(30)(300)U



Caution!
(en) Install the special release MC1-XASFIU in the circuit-breaker and connect it to C1 and C2 of the residual-current circuit-breaker! Polarity as required. Otherwise the residual-current circuit-breaker will be destroyed in the case of error.

Achtung!
(de) Der Spezialauslöser MC1-XASFIU muss im Leistungsschalter montiert und an C1 und C2 des Fehlerstromauslösers angeschlossen werden! Polung beliebig. Nichtbeachtung führt im Fehlerfall zur Zerstörung des Fehlerstromauslösers.

Attention!
(fr) Monter impérativement le déclencheur spécial MC1-XASFIU dans le disjoncteur et le raccorder au disjoncteur différentiel sur C1 et C2 ! Polarité quelconque. Sinon, risque de destruction du disjoncteur différentiel en cas de défaut.

注意!
(zh) 专用脱扣器 MC1-XASFIU 必须安装在断路器中，并将其连接到故障电流切断器 C1 和 C2 上。极性按要求。不注意上述要求会在故障情况下损坏故障电流切断器。不注意上述要求会在故障情况下损坏故障电流切断器。

Внимание!
(ru) Установите специальный расцепитель MC1-XASFIU в размыкатель и подсоедините его к [полюсам] C1 и C2 выключателя остаточных токов! Полярность – в соответствии с требованиями. В противном случае при возникновении сбоя выключатель остаточных токов будет поврежден.

¡Atención!
(es) ¡El disparador especial MC1-XASFIU debe montarse en el interruptor automático y conectarse en C1 y C2 del disparador de corriente de defecto! Polarización cualquiera. La no observancia de este punto puede ocasionar en caso de error la destrucción del disparador de corriente de defecto.

Attenzione!
(it) Lo sganciatore specifico MC1-XASFIU deve essere montato nell'interruttore automatico di potenza e collegato al C1 e al C2 dello sganciatore a corrente di guasto! Polarità qualunque. L'inosservanza porta in caso di guasto ad un danno dello sganciatore di corrente di guasto.

Electric current! Danger to life!
(en) Only skilled or instructed persons may carry out the following operations.

Lebensgefahr durch elektrischen Strom!
(de) Nur Elektrofachkräfte und elektrotechnisch unterwiesene Personen dürfen die im Folgenden beschriebenen Arbeiten ausführen.

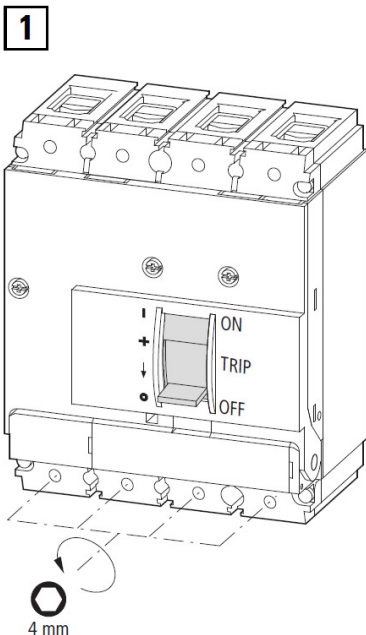
Tension électrique dangereuse!
(fr) Seules les personnes qualifiées et averties doivent exécuter les travaux ci-après.

¡Corriente eléctrica! ¡Peligro de muerte!
(es) El trabajo a continuación descrito debe ser realizado por personas cualificadas y advertidas.

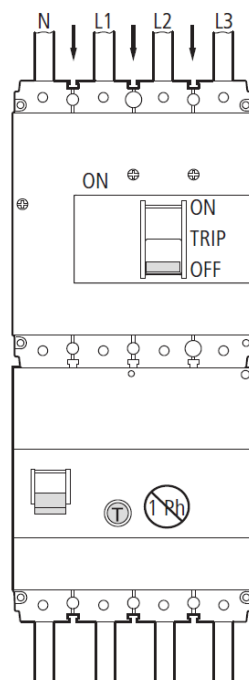
Tensione elettrica: Pericolo di morte!
(it) Solo persone abilitate e qualificate possono eseguire le operazioni di seguito riportate.

触电危险!
(zh) 只允许专业人员和受过专业训练的人员进行下列工作。

Электрический ток! Опасно для жизни!
(ru) Только специалисты или проработанные лица могут выполнять следующие операции.



Supply – Einspeisung – Alimentation – Alimentación – Alimentazione – 输送装置 – Блок подачи



NOTICE
(en) Supply from the top. Otherwise the residual-current circuit-breaker may be destroyed in the case of error. Not suitable for 1-phase systems.

ACHTUNG
(de) Die Einspeisung muss von oben erfolgen. Nichtbeachtung führt im Fehlerfall zur Zerstörung des Fehlerstromauslösers. Nicht für 1-phasige Systeme geeignet.

ATTENTION
(fr) Alimentation par le haut. Sinon, risque de destruction du disjoncteur différentiel en cas de défaut. Ne convient pas aux systèmes monophasés.

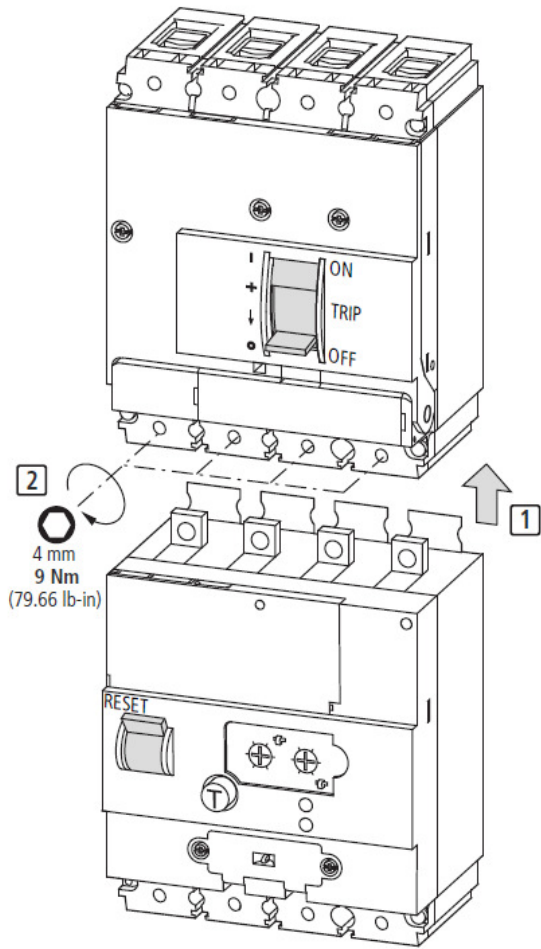
CUIDADO
(es) La alimentación debe realizarse desde arriba. En caso de error, la no observancia de este punto puede provocar la destrucción del disparador de corriente de defecto. No adecuado para sistemas monofásicos.

AVVISO
(it) L'alimentazione deve avvenire dall'alto. L'inosservanza porta in caso di guasto ad un danno dello sganciatore di corrente di guasto. Non adatto a sistemi monofase.

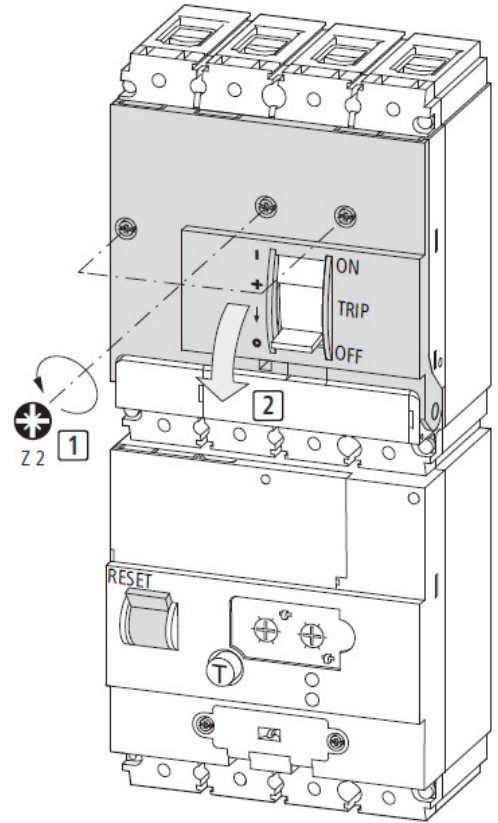
注意
(zh) 供给必须从上部进行。不注意上述要求，在故障情况下故障电流切断器 会被损坏。不适用于单相系统

ВНИМАНИЕ
(ru) Подача сверху. В противном случае при возникновении сбоя выключатель остаточных токов будет поврежден. Не подходит для однофазных систем.

2

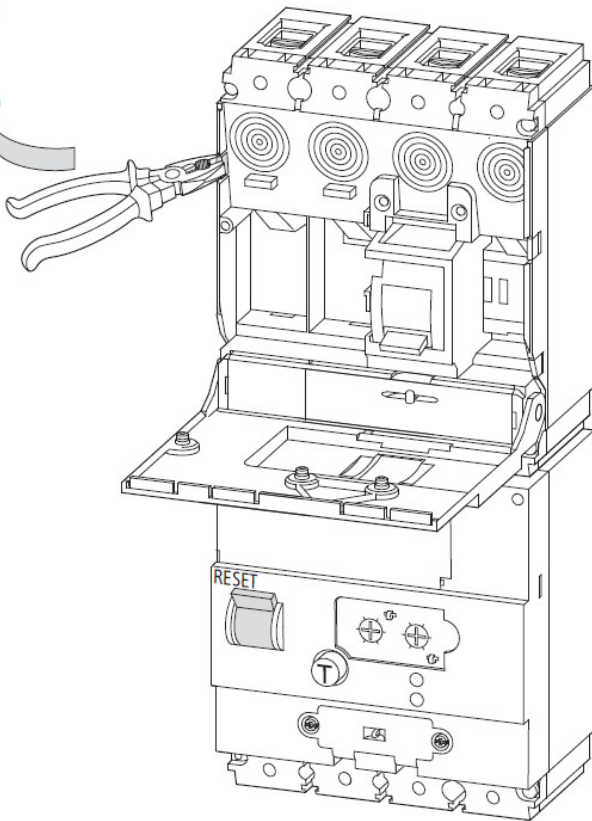


3

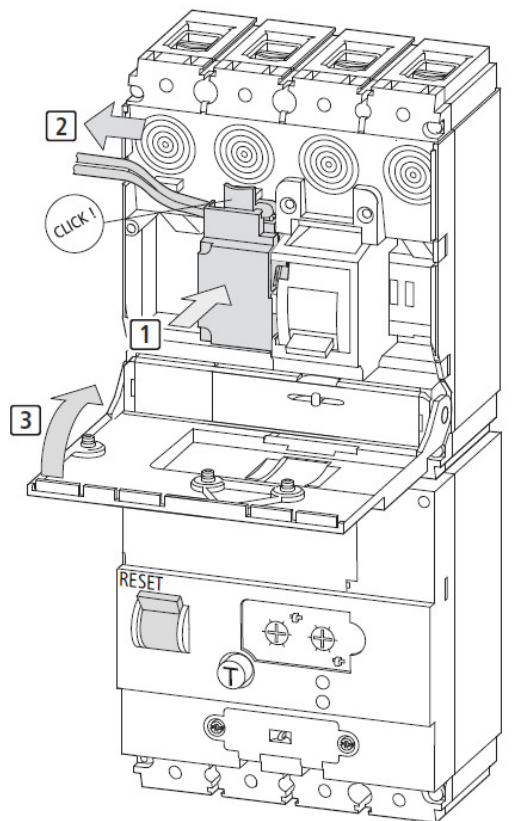


4 MC1-XASFIU

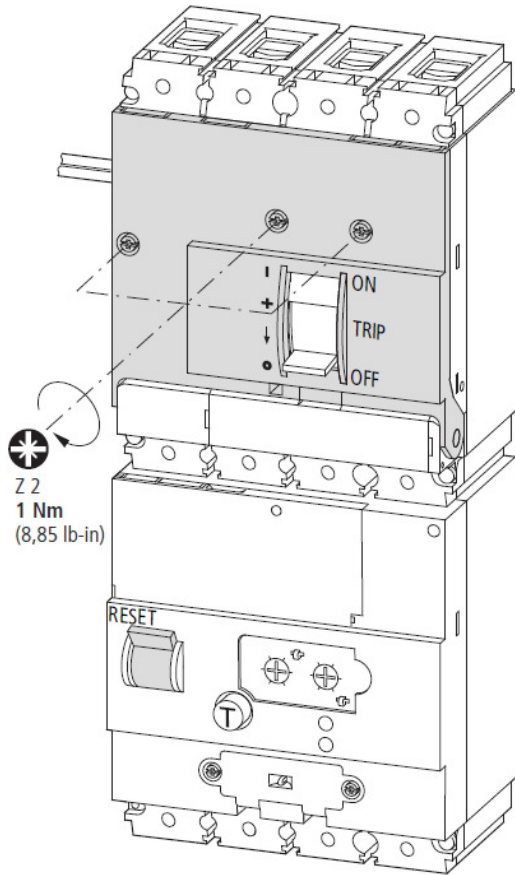
- en Mounting
- de Montage
- fr Montage
- es Montaje
- it Montaggio
- zh 安装
- ru Монтаж



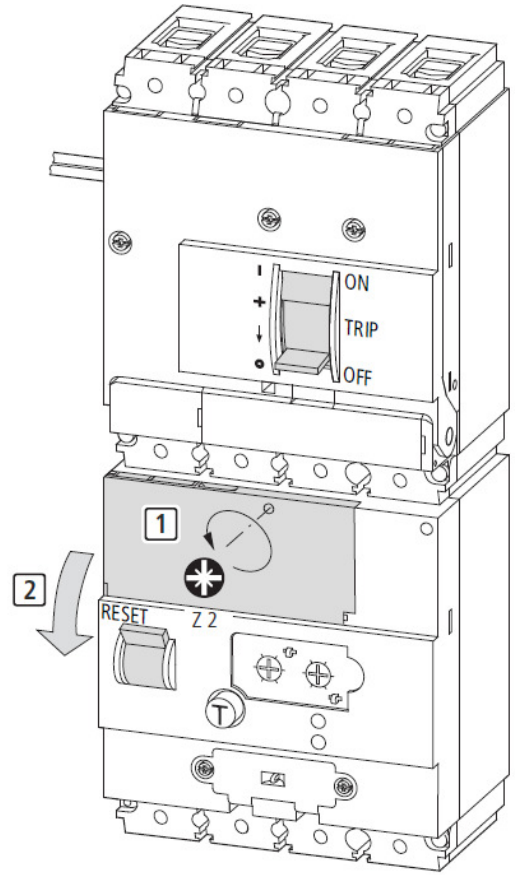
5



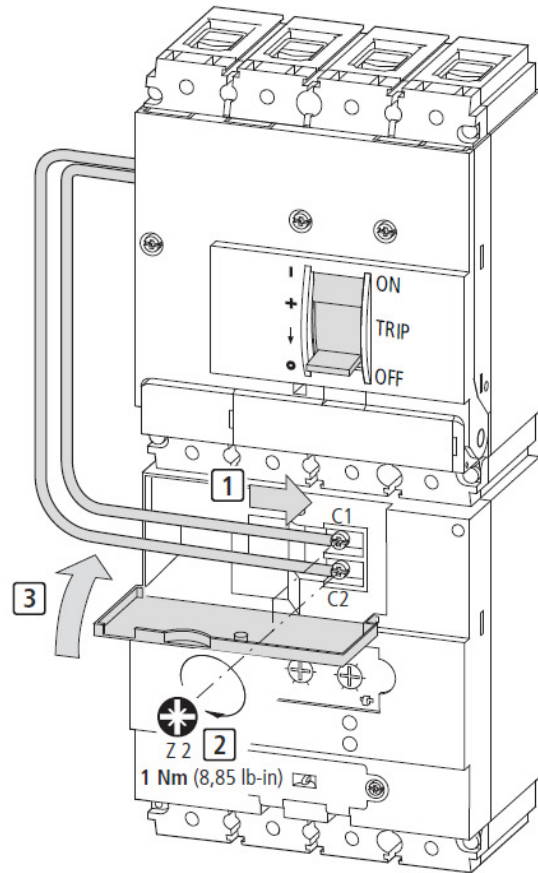
6



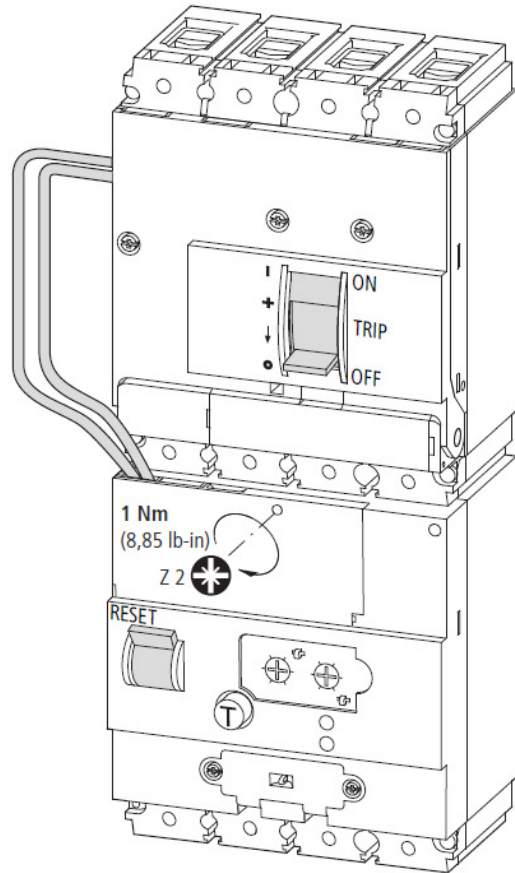
7



8

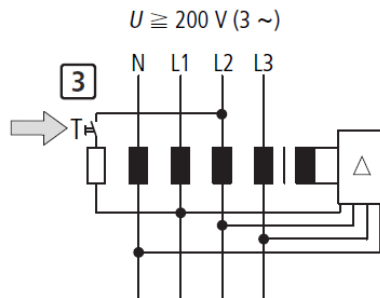


9

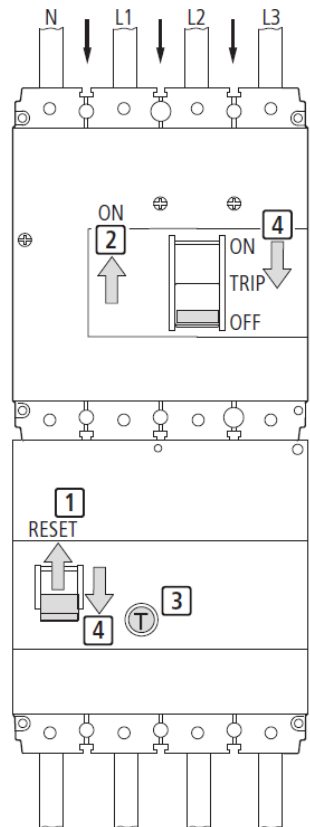


10

Electrical function test
 Elektrischer Funktionstest
 Test de fonctionnement électrique
 Verificación eléctrica
 Controllo funzionamento elettrico
 电动功能测试
 Проверка функционирования электрической части



Supply
 Einspeisung
 Alimentation
 Alimentación
 Alimentazione
 输送装置
 Блок подачи



Before commissioning and once a month
 Vor Inbetriebnahme und einmal im Monat
 Avant de la mise en service et une fois par mois
 Antes de puesta en servicio y una vez al mes
 Prima della messa in servizio e una volta per mese
 每月一次 + 在调试前
 Перед вводом в эксплуатацию и один раз в месяц

Caution!
 If the orange LED flashes (4 x / sec) and the green LED goes out after pressing the test button, the device combination MC1-FI -block has been mounted incorrectly.

Reasons:

1. The shunt release MC1-XASFU has been mounted or wired incorrectly..
2. The supply side has not been observed (preset supply side: upper terminal of the MC1).

Achtung!
 Wenn nach Betätigung der Prüftaste die orange LED blinkt (4 x/sec) und die grüne LED verlöscht, wurde die Gerätekombination MC1-FI Block unsachgemäß montiert.

Ursachen:

1. Der Arbeitsstromauslöser MC1-XASFU wurde nicht ordnungsgemäß montiert oder verdrahtet.
2. Die Einspeiseseite wurde nicht beachtet (vorgegebene Einspeiseseite: obere Klemmen des MC1).

Attention !
 Si après actionnement du bouton d'essai, la LED orange clignote (4 x / sec) et la LED verte s'éteint, le bloc MC1-FI n'a pas été monté correctement.

Origines du défaut :

1. Le déclencheur à émission de tension MC1-XASFU n'a pas été monté/câblé correctement
2. Le sens d'alimentation n'a pas été respecté (sens d'alimentation prescrit : borne en haut du MC1).

¡Atención!
 Si tras pulsar la tecla de prueba el LED naranja parpadea (4 x / seg) y se apaga el LED verde, significa que la combinación de aparato MC1-FI Block se ha montado incorrectamente.

Causas:

1. El disparador shunt MC1-XASFU no se ha montado o cableado correctamente.
2. No se ha tenido en cuenta el lado de alimentación (lado de alimentación preajustado: borne superior del MC1).

Attenzione!
 Se dopo l'azionamento del tasto di prova, il LED arancio lampeggia (4 x/sec) e il LED verde si spegne, la combinazione di apparecchi MC1-FI Block è stata montata in modo improprio.

Cause:

1. Lo sganciatore a lancio di corrente MC1-XASFU non è stato montato o cablato in modo corretto.
2. Il lato di alimentazione non è stato rispettato (lato di alimentazione predisposto: morsetto superiore di MC1).

注意!

如果操作检测按钮后橙色 LED 灯闪烁 (4 次 / 秒) 而绿色 LED 灯熄灭, 那么仪器组合 MC1-XASFU 模块安装错误。

原因:

1. 工作电流触发器 MC1-XASFU 未正确安装或接错了线。
2. 未注意馈线侧 (预先规定的馈线侧: MC1 的上接线端)。

Внимание!

Если после нажатия проверочной клавиши оранжевый СИД мигает (4 x /сек) а зеленый СИД гаснет, то комбинация приборов блок MC1-FI была смонтирована ненадлежащим образом.

Причины:

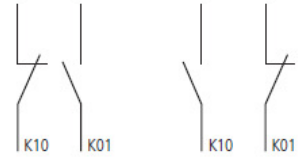
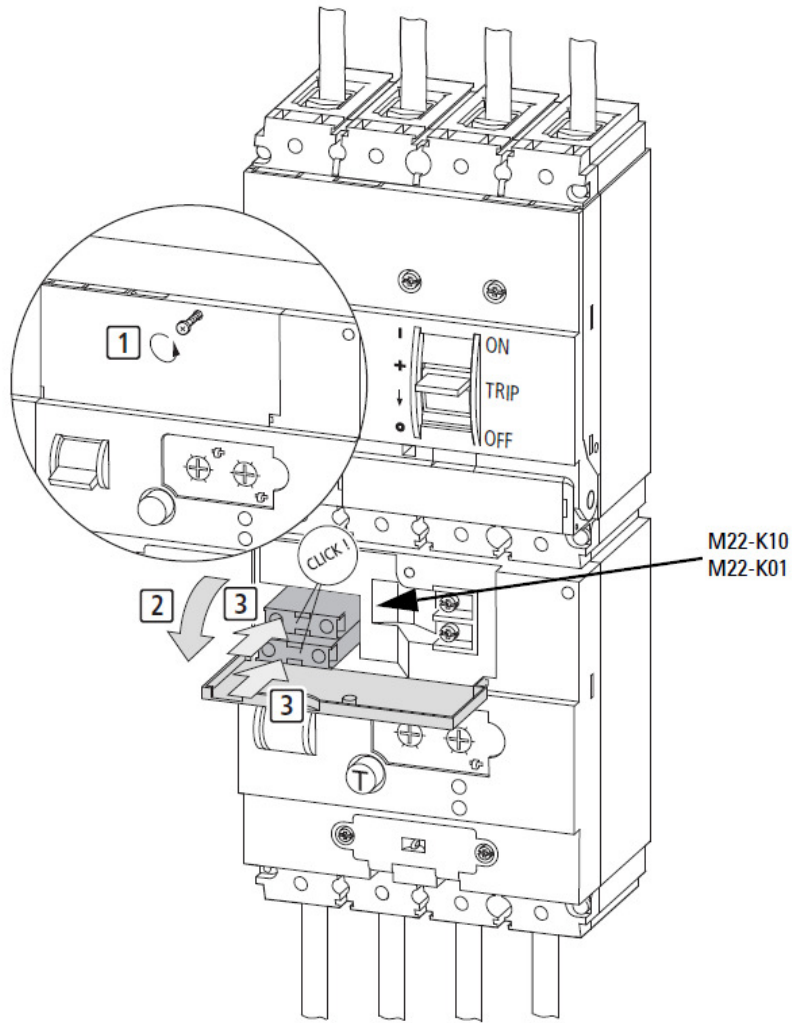
1. Расцепитель рабочего тока MC1-XASFU был смонтирован или скоммутирован ненадлежащим образом.
2. Не была соблюдена сторона запитки (заданная сторона запитки: верхние клеммы MC1).

SCHRACK TECHNIK GMBH

Seybelgasse 13, A - 1230 Wien, TELEFON +43 1/866 85-0

E-MAIL info@schrack.com, INTERNET www.schrack.at

11

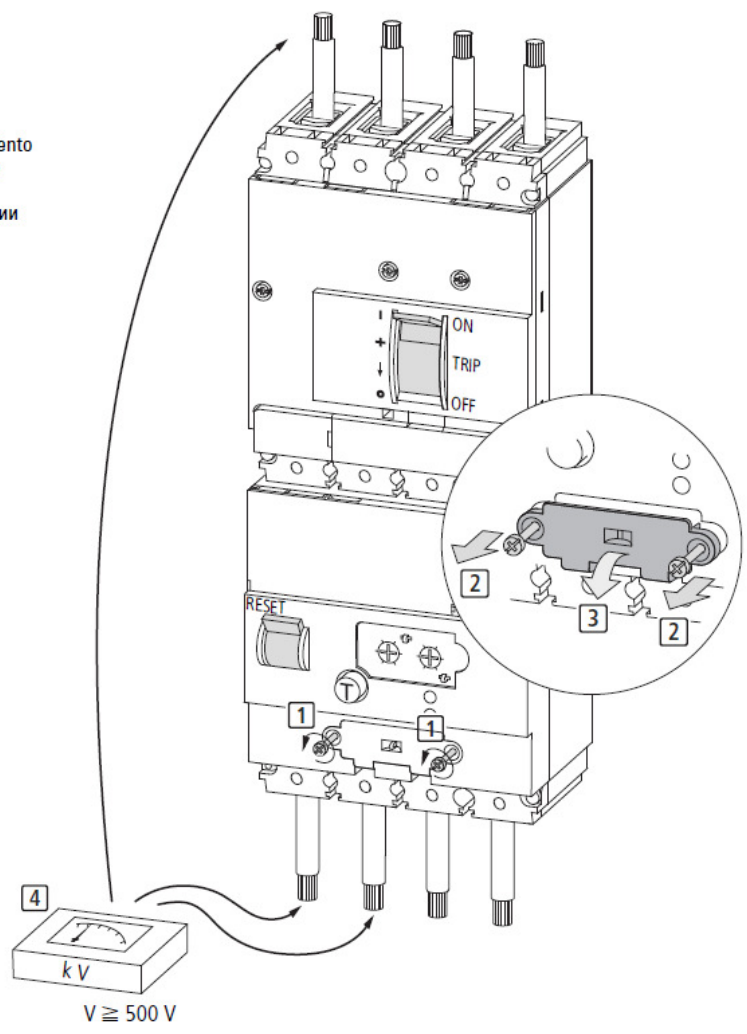


not tripped
nicht ausgelöst
non déclenché
no disparado
non sganciato
未触发
разомкнуто

tripped
ausgelöst
déclenché
disparado
sganciato
已触发
замкнуто

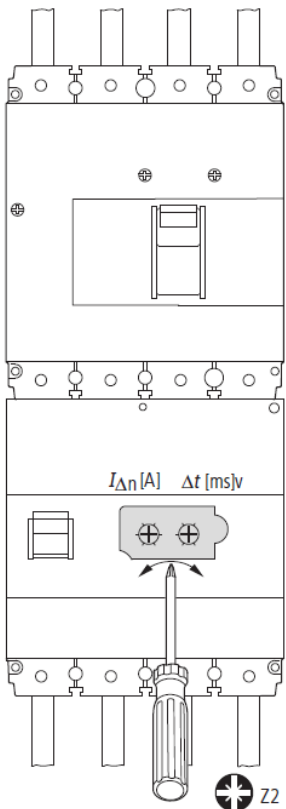
12

Insulation test
 Isolationsprüfung
 Essai d'isolement
 Prueba de aislamiento
 Prova di isola ento
 绝缘检查
 Проверка изоляции



first pull towards you, then hinge down
 erst nach vorne ziehen, dann klappen
 d'abord tirer vers l'avant, puis rabattre
 primero tirar hacia delante y, a continuación, bajar
 prima tirare in avanti, quindi piegare verso il basso
 先向前拉, 然后折下
 сначала потянуть на себя, затем отогнуть

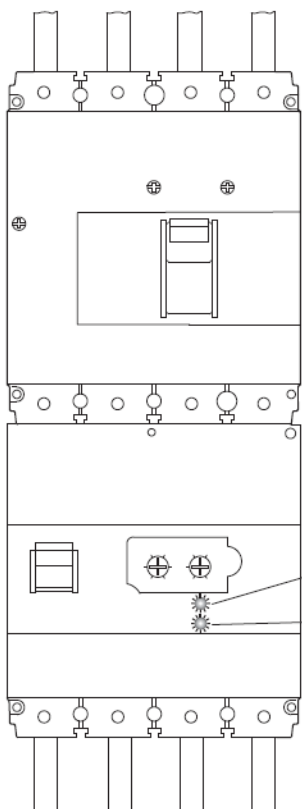
13 MC1-XFIU



$I_{\Delta n}$ [A] Δt [ms]

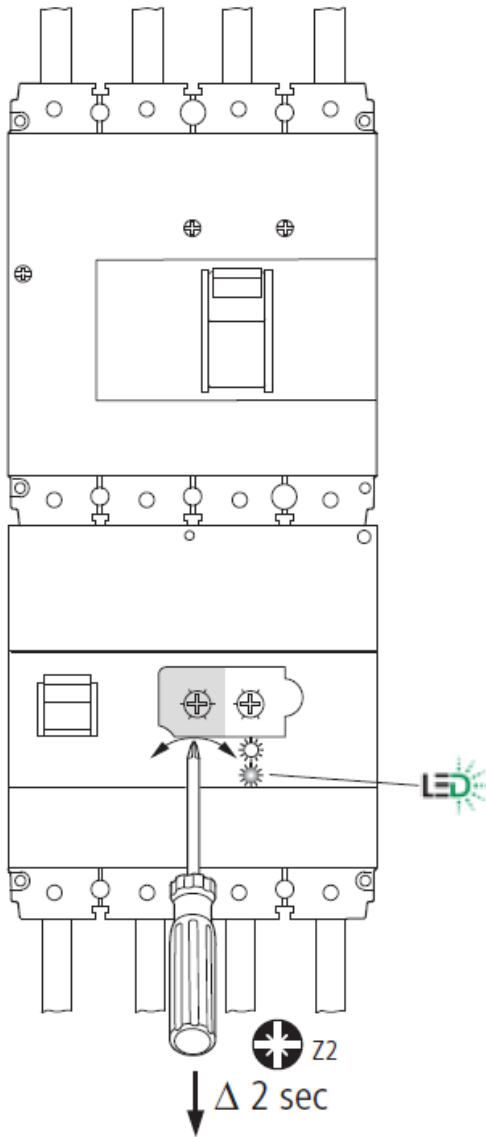
$I_{\Delta n}$ [A]: 0.03; 0.1; 0.3; 0.5; 1; 3
 Δt [ms]: 10; 60; 150; 300; 450
 $I_{\Delta n}$ 0.03 A = Δt 10 ms

14



LED ≥ 0.3 × $I_{\Delta n}$
 LED Power ON

15



- (en) Flashing LED confirms the settings.
Example: 30 mA
 1 x flashing within 3 sec
 Repeat 5 x
Example: 3000 mA
 6 x flashing within 3 sec
 Repeat 5 x.
- (de) Bestätigung der Einstellwerte durch Blinken der LED.
Beispiel: 30 mA
 1 x blinken innerhalb 3 sec
 5 malige Wiederholung.
Beispiel: 3000 mA
 6 x blinken innerhalb 3 sec
 5 malige Wiederholung.
- (fr) Validation des valeurs de réglage par clignotement de la DEL
Exemple : 30 mA
 Clignoter 1 x en moins de 3 sec.
 Répéter 5 x
Exemple : 3000 mA
 Clignoter 6 x en moins de 3 sec.
 Répéter 5 x
- (es) La confirmación de los valores de ajuste se produce mediante el parpadeo de los LED.
Ejemplo: 30 mA
 1 x parpadeo en 3 segundos
 5 x repetición
Ejemplo: 3000 mA
 6 x parpadeo en 3 segundos
 5 x repetición
- (it) Conferma dei valori di taratura mediante lampeggiamento dei LED.
Esempio: 30 mA
 1 lampeggiamento entro 3 sec
 Ripetizione per 5 volte.
Esempio: 3000 mA
 6 lampeggiamenti entro 3 sec
 Ripetizione per 5 volte.
- (zh) LED 灯闪烁确认设置。
 举例: 30 mA
 3 秒内闪烁 1 次
 重复 5 次
 举例: 3000 mA
 3 秒内闪烁 6 次
 重复 5 次
- (ru) В подтверждение принятия настроек загорается светодиод.
 Пример: 30 mA
 1 вспышка в течение 3 с
 5-кратное повторение
 Пример: 3000 mA
 6 вспышек в течение 3 с
 5-кратное повторение

