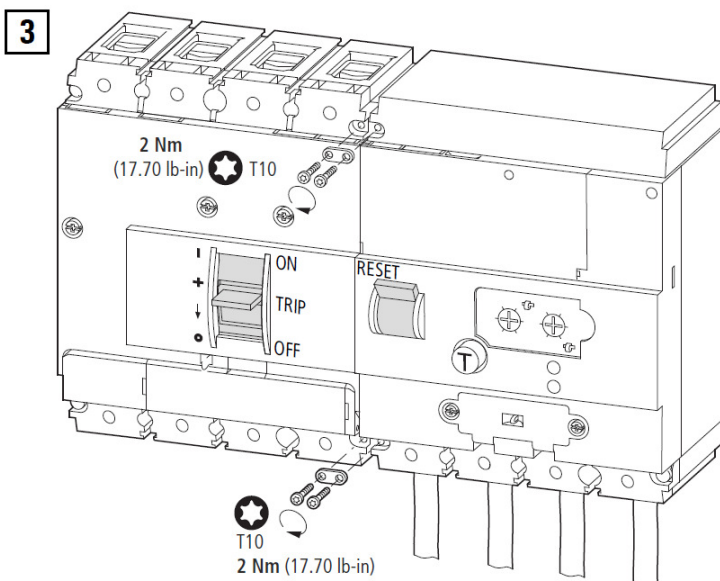
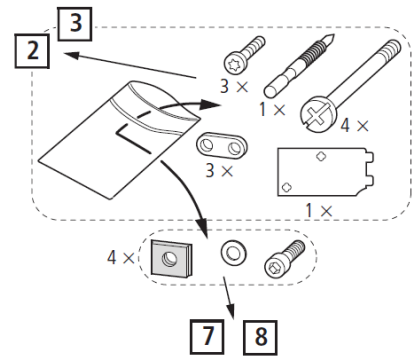
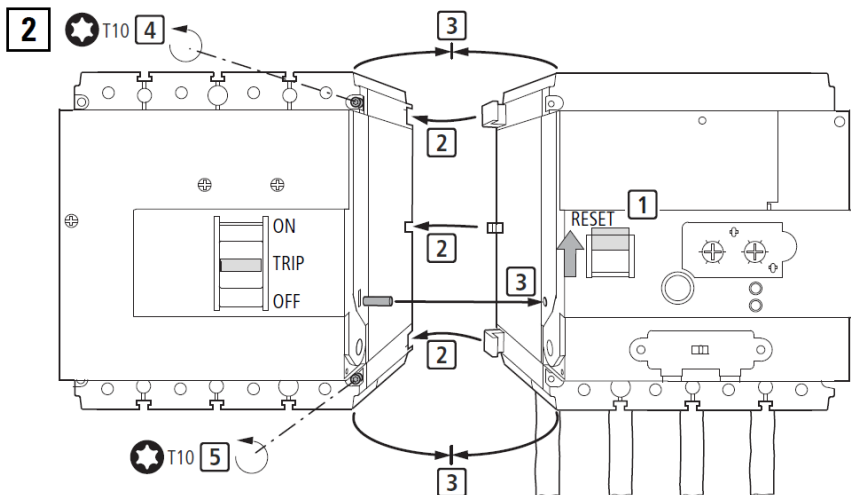
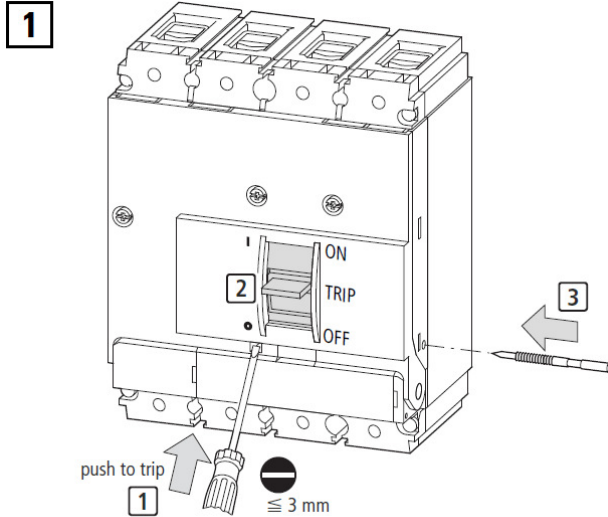


MC1(-4)-XFI(30)(300)R



⚠ (en) Electric current! Danger to life!
Only skilled or instructed persons may carry out the following operations.

(de) Lebensgefahr durch elektrischen Strom!
Nur Elektrofachkräfte und elektrotechnisch unterwiesene Personen dürfen die im Folgenden beschriebenen Arbeiten ausführen.

(fr) Tension électrique dangereuse !
Seules les personnes qualifiées et averties doivent exécuter les travaux ci-après.

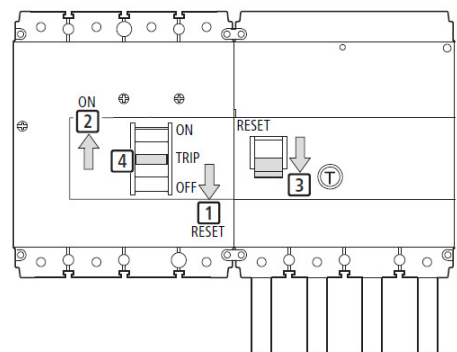
(es) ¡Corriente eléctrica! ¡Peligro de muerte!
El trabajo a continuación descrito debe ser realizado por personas cualificadas y advertidas.

(it) Tensione elettrica: Pericolo di morte!
Solo persone abilitate e qualificate possono eseguire le operazioni di seguito riportate.

(zh) 触电危险!
只允许专业人员和受过专业训练的人员进行下列工作。

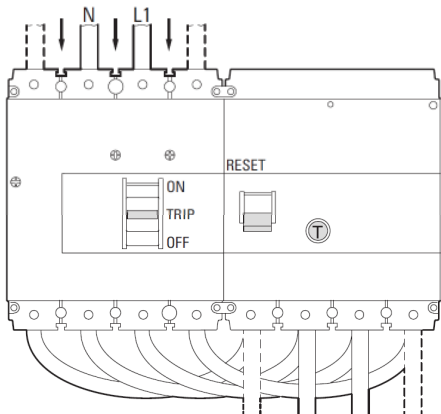
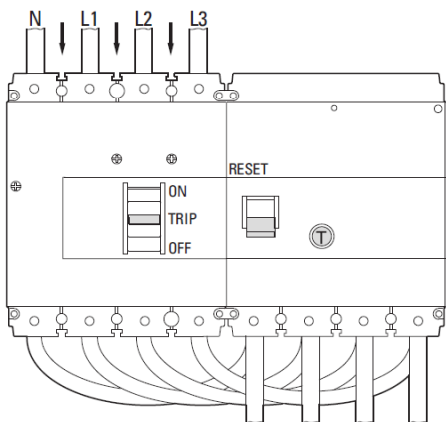
(ru) Электрический ток! Опасно для жизни!
Только специалисты или проинструктированные лица могут выполнять следующие операции.

4 Mechanical function test after assembling
Mechanischer Funktionstest nach Zusammenbau
Test de fonctionnement mécanique suite au montage
Verificación mecánica tras el montaje
Controllo funzionamento meccanico dopo l'assemblaggio
Проверка функционирования механической части после монтажа
组装后的机械功能测试



Supply
Einspeisung
Alimentation
Alimentación
Alimentazione
输送装置
Блок подачи

3 or 4 phase use – 3- oder 4-phasige Verwendung



(en)

Attention!

Supply from the top.
Otherwise the residual-current circuit-breaker may be destructed in the case of error.

(de) **Achtung!**

Die Einspeisung muss von oben erfolgen.
Nichtbeachtung kann im Fehlerfall zur Zerstörung des Fehlerstromauslösers führen.

(fr) **Attention !**

Alimentation par le haut.
Sinon, risque de destruction du disjoncteur différentiel en cas de défaut.

(es) **¡Atención!**

La alimentación debe realizarse desde arriba.
En caso de error, la no observancia de este punto puede provocar la destrucción del disparador de corriente de defecto.

(it) **Attenzione!**

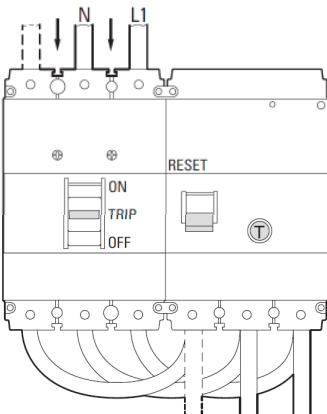
L'alimentazione deve avvenire dall'alto.
L'inosservanza può portare in caso di guasto ad un danno dello sganciatore di corrente di guasto.

(zh) **注意!**

供给必须从上部进行。
不注意上述要求，在故障情况下故障电流切断器会被损坏。

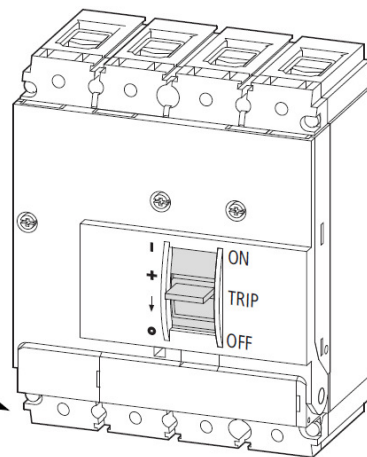
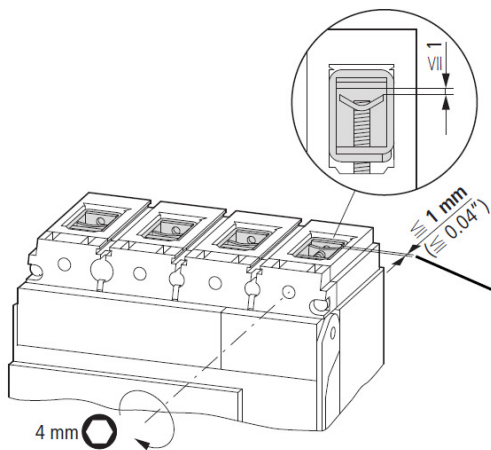
(ru) **Внимание!**

Подача сверху.
В противном случае при возникновении сбоя выключатель остаточных токов может быть поврежден.

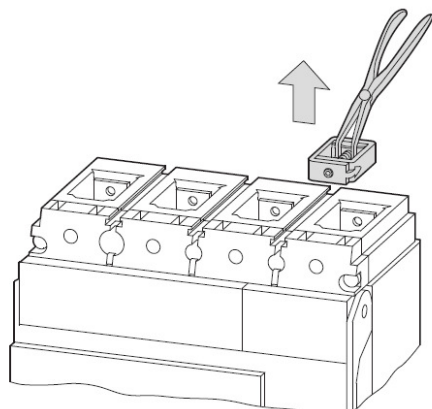


5

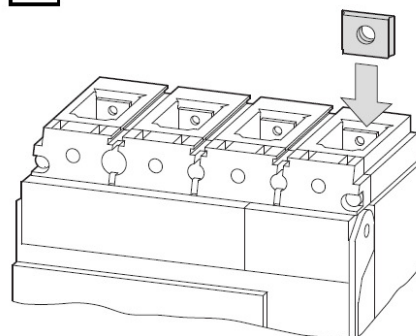
Bottom connection
Anschluss unten
Raccordement inférieur
Conexión inferior
Collegamento inferiore
下部接头
Присоединение низ



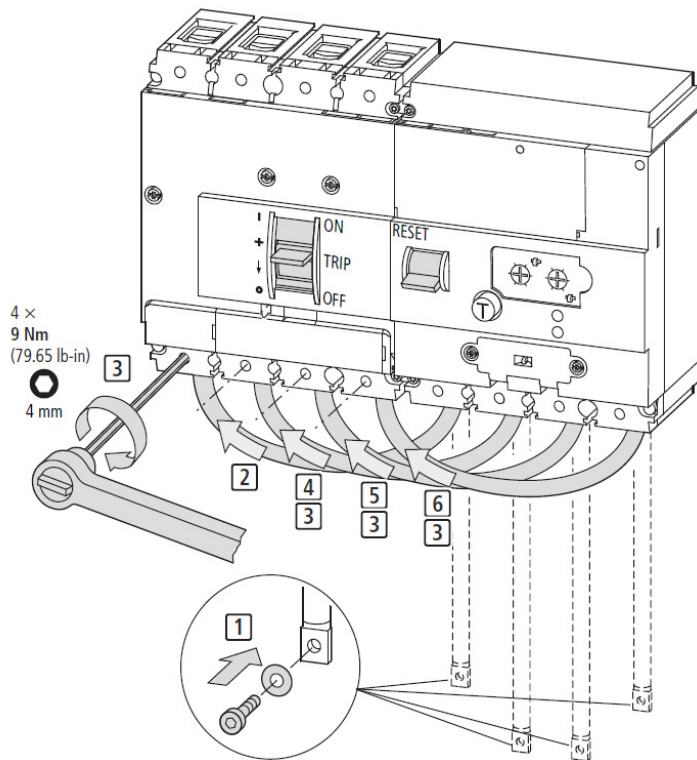
6



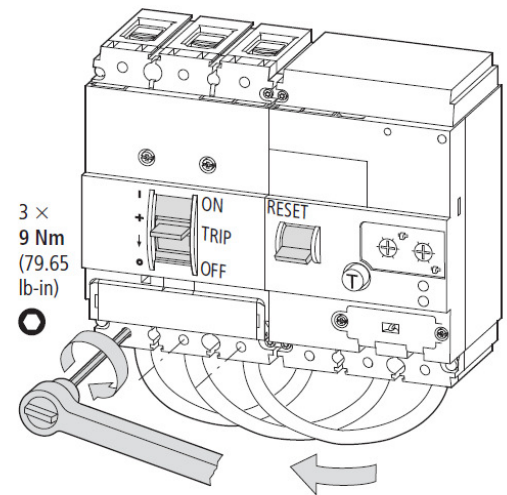
7



8

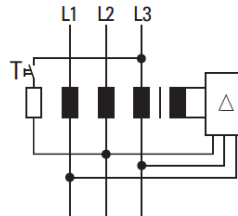


MC1-XFI(30)(300)R

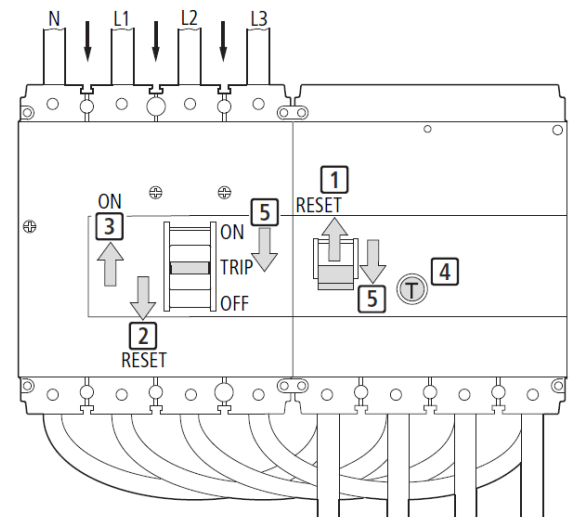


9

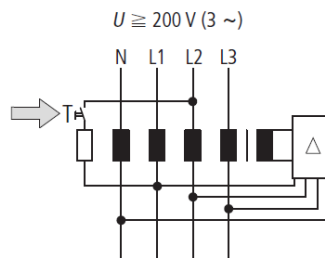
Electrical function test
Elektrischer Funktionstest
Test de fonctionnement électrique
Verificación eléctrica
Controllo funzionamento elettrico
电动功能测试
Проверка функционирования
электрической части



Supply – Einspeisung – Alimentation – Alimentación – Alimentazione –
输送装置 – Блок подачи



Before commissioning and once a month
Vor Inbetriebnahme und einmal im Monat
Avant de la mise en service et une fois par mois
Antes de puesta en servicio y una vez al mes
Prima della messa in servizio e una volta per mese
每月一次 + 在调试前
Перед вводом в эксплуатацию и один раз в
месяц



en Attention!

If the orange LED flashes (4 x / sec) and the green LED goes out after pressing the test button, the device combination **MC1-FI** -block has been mounted incorrectly.

Reasons:

1. The release bolt has not been fitted or fitted incorrectly (check mechanical function test).
2. The supply side has not been observed (preset supply side: upper terminal of the **MC1-FI**).

de Achtung!

Wenn nach Betätigung der Prüftaste die orange LED blinkt (4 x/sec) und die grüne LED verlöscht, wurde die Gerätekombination **MC1-FI** -Block unsachgemäß montiert.

Ursachen:

1. Der Auslösebolzen wurde nicht oder nicht ordnungsgemäß eingesetzt (Überprüfung mechanischer Funktionstest)
2. Die Einspeiseseite wurde nicht beachtet (vorgegebene Einspeiseseite: obere Klemmen des **MC1-FI**).

fr Attention !

Si après actionnement du bouton d'essai, la LED orange clignote (4 x / sec) et la LED verte s'éteint, le bloc **MC1-FI** n'a pas été monté correctement.

Origines du défaut :

1. La vis de déclenchement n'a pas été montée ou montée de façon non conforme (contrôle du test de fonctionnement mécanique).
2. Le sens d'alimentation n'a pas été respecté (sens d'alimentation prescrit: borne en haut du **MC1-FI**).

es ¡Atención!

Si tras pulsar la tecla de prueba el LED naranja parpadea (4 x / seg) y se apaga el LED verde, significa que la combinación de aparato **MC1-FI** -Block se ha montado incorrectamente.

Causas:

1. El perno de disparo no se ha ajustado o bien se ha ajustado incorrectamente (verificación prueba de funcionamiento mecánica).
2. No se ha tenido en cuenta el lado de alimentación (lado de alimentación preajustado: borne superior del **MC1-FI**).

SCHRACK TECHNIK GMBH

Seybelgasse 13, A - 1230 Wien, TELEFON +43 1/866 85-0

E-MAIL info@schrack.com, INTERNET www.schrack.at



it **Attenzione!**

Se dopo l'azionamento del tasto di prova, il LED arancio lampeggia (4 x/sec) e il LED verde di spegne, la combinazione di apparecchi **MC1-FI** -Block é stata montata in modo improprio.

Cause:

1. Il bullone di sgancio non é stato inserito o é stato inserito in modo scorretto (verificare il test funzionale meccanico).
2. Il lato di alimentazione non é stato rispettato (lato di alimentazione predisposto: morsetto superiore di **MC1-FI**).

zh **注意!**

如果操作检测按钮后橙色 LED 灯闪烁 (4 次 / 秒) 而绿色 LED 灯熄灭, 那么仪器组合 **MC1-FI** 模块安装错误。

原因:

1. 触发销未装入或未正确安装 (检查机械功能测试)。
2. 未注意馈线侧 (预先规定的馈线侧: **MC1** 的上接线端)。

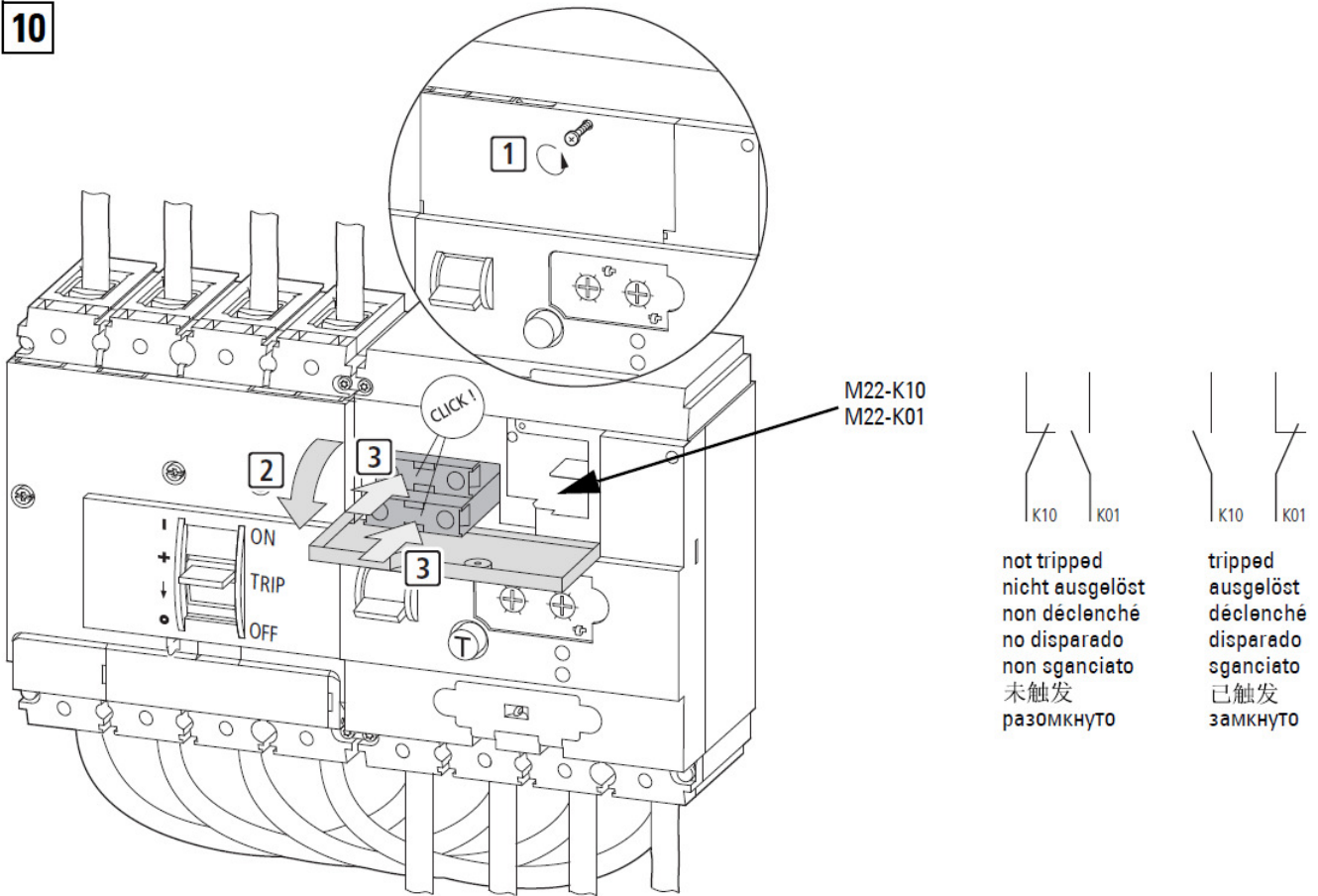
ru **Внимание!**

Если после нажатия проверочной клавиши оранжевый СИД мигает (4 x/сек) а зеленый СИД гаснет, то комбинация приборов блок **MC1-FI** была смонтирована ненадлежащим образом.

Причины:

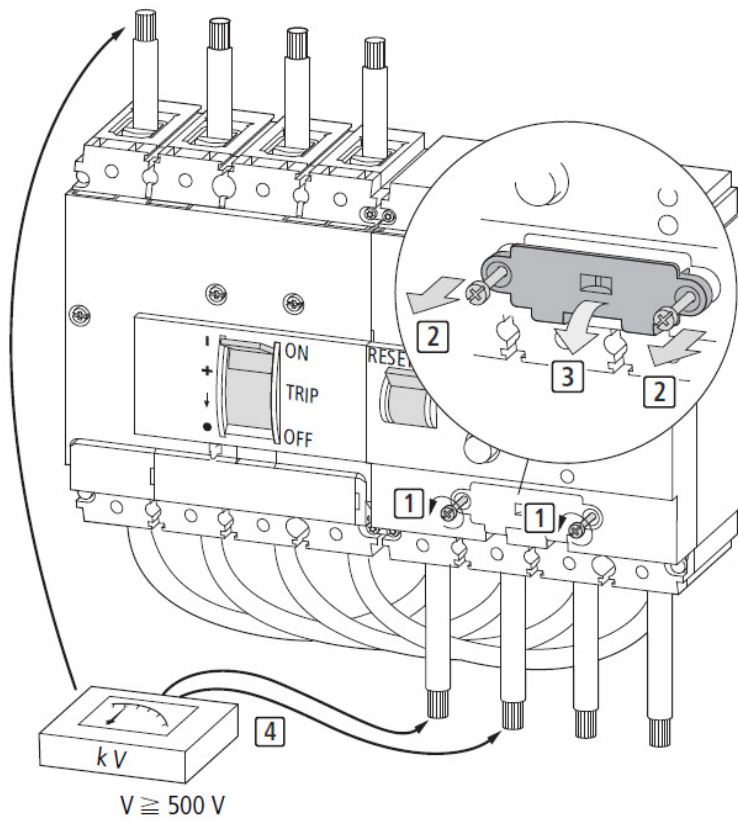
1. Расцепитель рабочего тока был смонтирован или скоммутирован ненадлежащим образом.
2. Не была соблюдена сторона запитки (заданная сторона запитки: верхние клеммы **MC1-FI**).

10



11

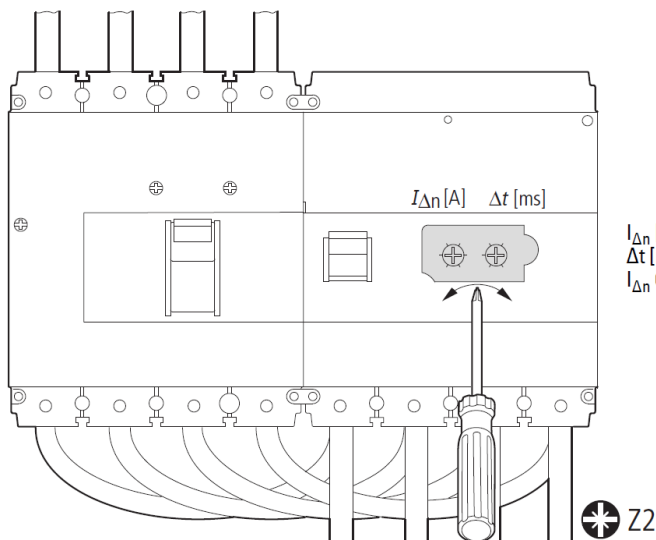
Insulation test – Isolationsprüfung – Essai d'isolement – Prueba de aislamiento – Prova di isolamento – 绝缘检查 – Проверка изоляции



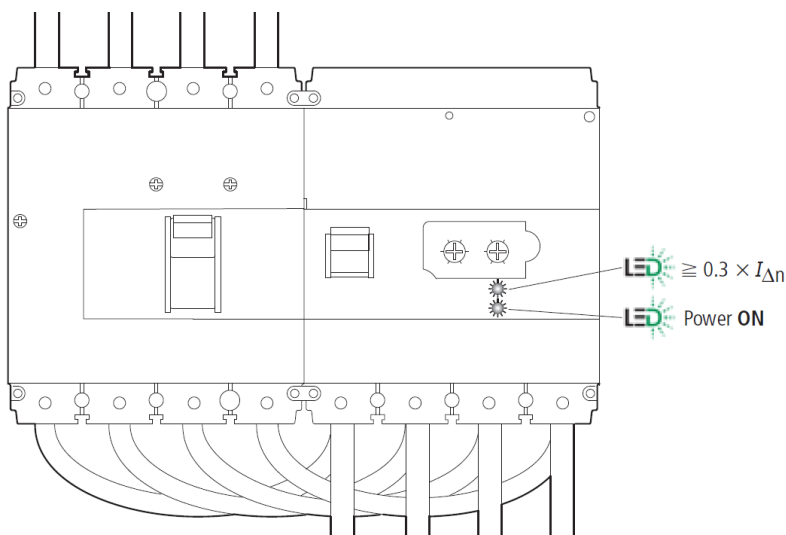
first pull towards you, then hinge down
 erst nach vorne ziehen, dann klappen
 d'abord tirer vers l'avant, puis rabattre
 primero tirar hacia delante y, a continuación, bajar
 prima tirare in avanti, quindi piegare verso il basso
 先向前拉，然后折下
 сначала потянуть на себя, затем отогнуть

12

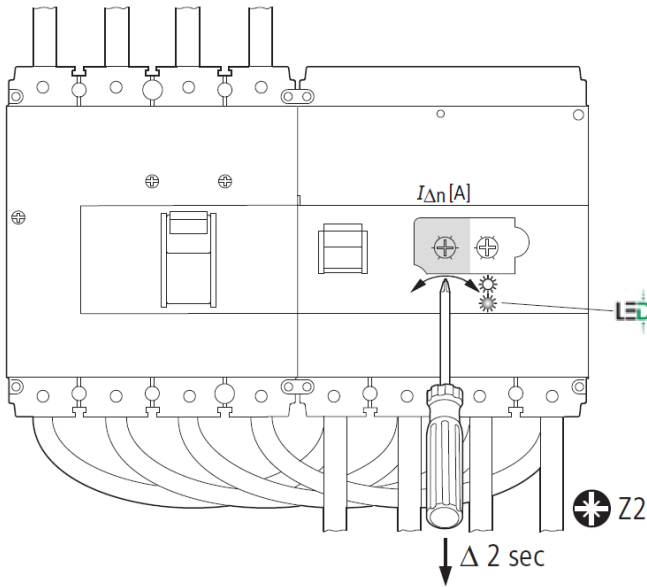
MC1-XFIR



$I_{\Delta n}$ [A]: 0.03; 0.1; 0.3; 0.5; 1; 3
 Δt [ms]: 10; 60; 150; 300; 450
 $I_{\Delta n} 0.03 \text{ A} = \Delta t 10 \text{ ms}$

13

14 MC1-XFIR



- (en) Flashing LED confirms the settings.
Example: 30 mA
 1 x flashing within 3 sec
 Repeat 5 x
Example: 3000 mA
 6 x flashing within 3 sec
 Repeat 5 x.
- (de) Bestätigung der Einstellwerte durch Blinken der LED.
Beispiel: 30 mA
 1 x blinken innerhalb 3 sec
 5 malige Wiederholung.
Beispiel: 3000 mA
 6 x blinken innerhalb 3 sec
 5 malige Wiederholung.
- (fr) Validation des valeurs de réglage par clignotement de la DEL
Exemple : 30 mA
 Clignoter 1 x en moins de 3 sec.
 Répéter 5 x
Exemple : 3000 mA
 Clignoter 6 x en moins de 3 sec.
 Répéter 5 x
- (es) La confirmación de los valores de ajuste se produce mediante el parpadeo de los LED.
Ejemplo: 30 mA
 1 x parpadeo en 3 segundos
 5 x repetición
Ejemplo: 3000 mA
 6 x parpadeo en 3 segundos
 5 x repetición
- (it) Conferma dei valori di taratura mediante lampeggiamento dei LED.
Esempio: 30 mA
 1 lampeggiamento entro 3 sec
 Ripetizione per 5 volte.
Esempio: 3000 mA
 6 lampeggiamenti entro 3 sec
 Ripetizione per 5 volte.
- (zh) LED 灯闪烁确认设置。
 举例：30 mA
 3 秒内闪烁 1 次
 重复 5 次
 举例：3000 mA
 3 秒内闪烁 6 次
 重复 5 次
- (ru) В подтверждение принятия настроек загорается светодиод.
 Пример: 30 mA
 1 вспышка в течение 3 с
 5-кратное повторение
 Пример: 3000 mA
 6 вспышек в течение 3 с
 5-кратное повторение

