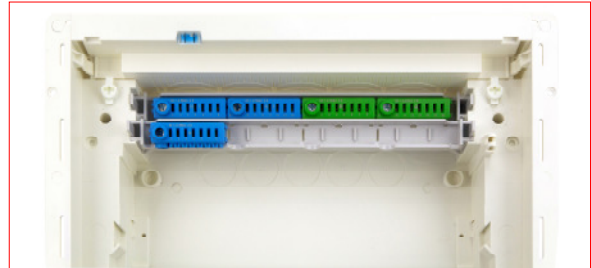


DATENBLATT:
KLEINVERTEILER FÜR MAUERWERK KVM UND HOHLWAND KVH



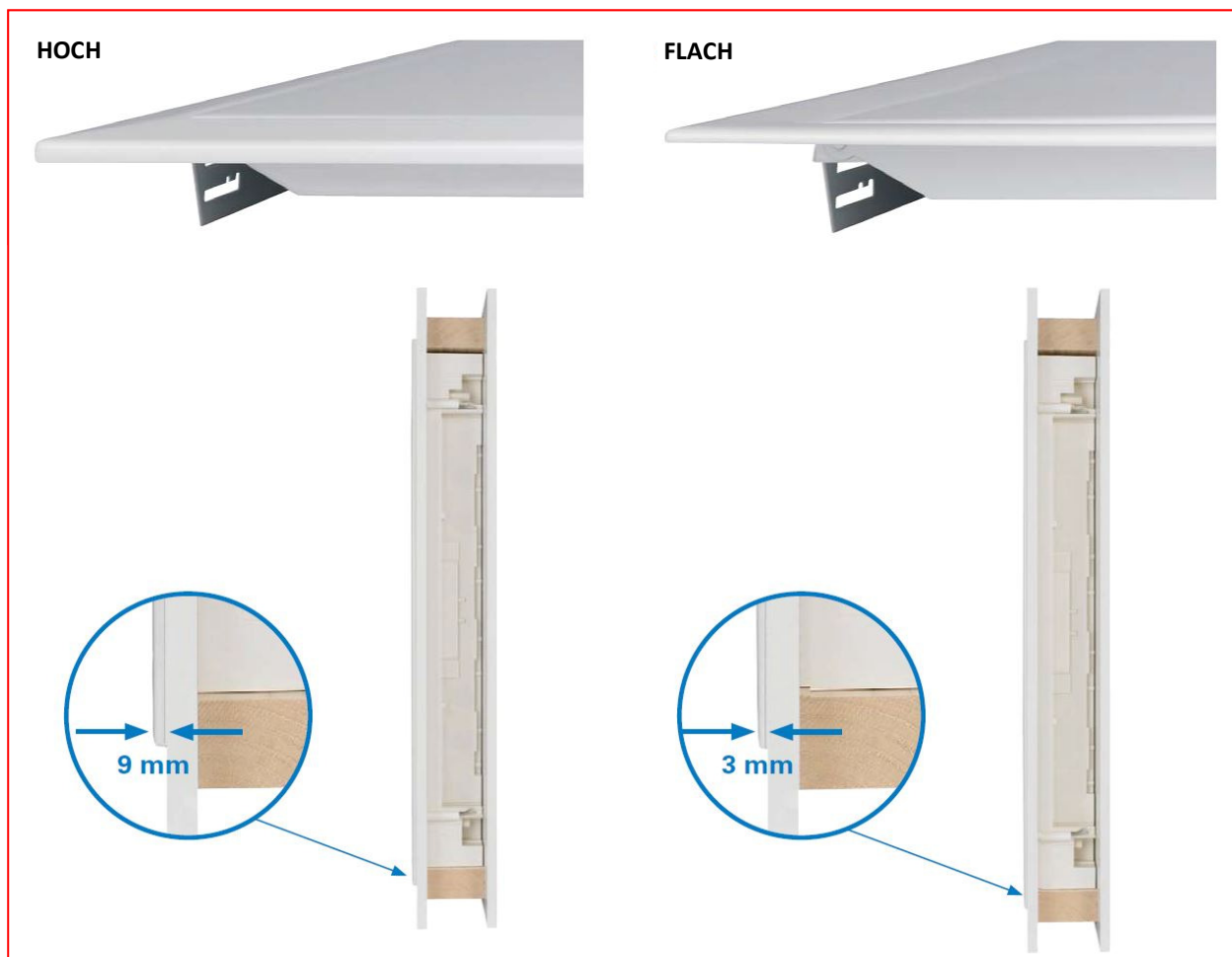
SCHRACK-INFO

- 1-bis 4-reihige Mauerwerk- (BK071...) oder Hohlwandausführung (BK072...)
- Rahmen und Türe aus beschichtetem Stahlblech
- In zwei Rahmenausführungen erhältlich: Abkantung flach (ca. 1 mm) oder hoch (ca. 6 mm)
- Geräteabdeckung und Mauerwanne aus selbstverlöschendem Kunststoff, halogenarm
- 12+2 TE je Reihe 90°C Vierpunktverriegelung, plombierbar, laserbeschriftetes Typenschild
- BK071-- bzw. BK072-- inkl. PE- und N-Kombisteckklappen mit Schnapptechnik
- BK071-F und BK072-F „Rahmen (hoch) mit Tür & Einsatz“ wahlweise mit Schnapp- oder Schraubklappen
- Mit integrierter Libelle, 3D-Putzausgleich (bis zu 18 mm Ausgleich möglich)
- Seitlicher Verdrahtungskanal mit Kabelhalter für übersichtliche Verdrahtung
- Kabeleinführungsschieber mit Vorprägungen und Schnappbefestigung
- Tür-Drehverschluss, austauschbar gegen eine Schlossversion (Vorreiber Kleinzyylinder)
- entspricht IEC/EN 60670-24 und IEC/EN 62208, d.h. für Verteilungen nach IEC/EN 61439-3
- Glühdrahttest:
 - 850°C bei Hohlwand-Ausführung
 - 650°C bei Mauerwerk-Ausführung
- Schutzklasse II
- Schutzart IP30
- RAL 9016 Verkehrsweiß

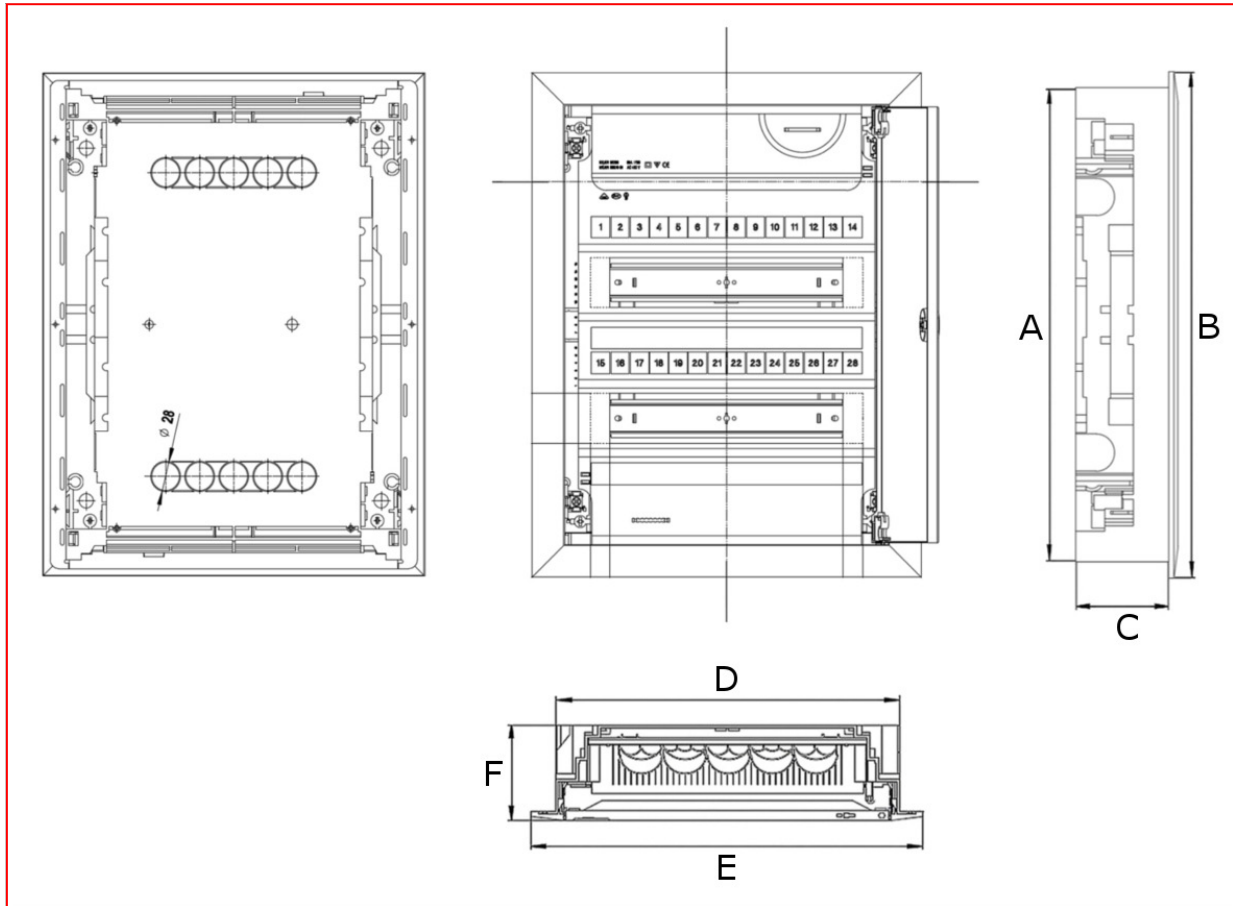
■ BK071 (MAUERWERK-) & BK072 (HOHLWAND-) FAMILIE 1 – BIS 4-REIHIG



■ RAHMEN HOCH & RAHMEN FLACH-VERGLEICH



MAßSKIZZE



TECHNISCHE DATEN

Artikelnummer	A [mm]	B [mm]	C [mm]	D [mm]	E [mm]	F [mm]	Reihen	TE	N-Klemme [mm]	PE-Klemme [mm]	Verlustleistung [W]*
Rahmen flach											
BK071001--	309	339	87,5	315	359	95	1	12+2	2x25 + 14x4	2x25 + 14x4	-19
BK071002--	434	464	87,5	315	359	95	2	24+4	2x25 + 14x4	2x25 + 14x4	-32
BK071003--	559	589	87,5	315	359	95	3	36+6	4x25 + 28x4	4x25 + 28x4	-41
BK071004--	684	714	87,5	315	359	95	4	48+8	4x25 + 28x4	4x25 + 28x4	-49
BK072001--	309	339	87,5	315	359	95	1	12+2	2x25 + 14x4	2x25 + 14x4	-19
BK072002--	434	464	87,5	315	359	95	2	24+4	2x25 + 14x4	2x25 + 14x4	-32
BK072003--	559	589	87,5	315	359	95	3	36+6	4x25 + 28x4	4x25 + 28x4	-41
BK072004--	684	714	87,5	315	359	95	4	48+8	4x25 + 28x4	4x25 + 28x4	-49

*max. Abstrahlleistung des Gehäuses, berechnet als Einzelgehäuse bei Wandanbau und einem $\Delta T = 35K$.

EINBAUMAßE

Artikelnummer	Mauerwanne	Mauerwanne	Putznische			Hohlwandausschnitt		Reihen	TE
			A [mm]	B [mm]	C [mm]	A [mm]	B [mm]		
BK071001-A			325	345	90	315	322	1	12+2
BK071002-A			450	345	90	440	322	2	24+4
BK071003-A			575	345	90	565	322	3	36+6
BK071004-A			700	345	90	690	322	4	48+8

■ BESONDERHEITEN MAUERWANNE

HERVORRAGENDE ZUGÄNGLICHKEIT - AUCH ZUM NACHRÜSTEN

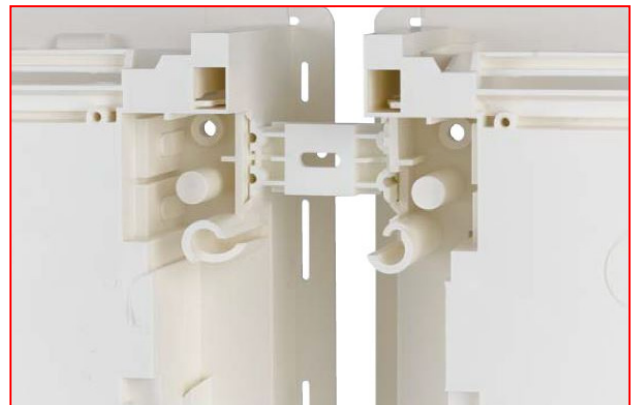


LIBELLE ZUM EXAKTEN AUSRICHTEN

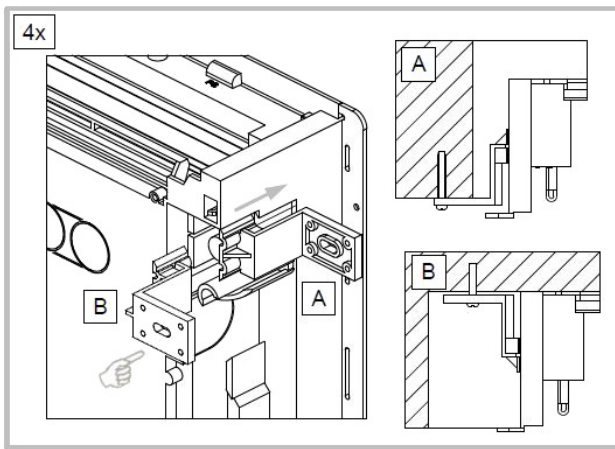


MAUERWERKSBEFESTIGUNG FÜR BK071 (beigepackt)

ANREIHELEMENT HORIZONTAL **BK071057** als
Zubehör erhältlich

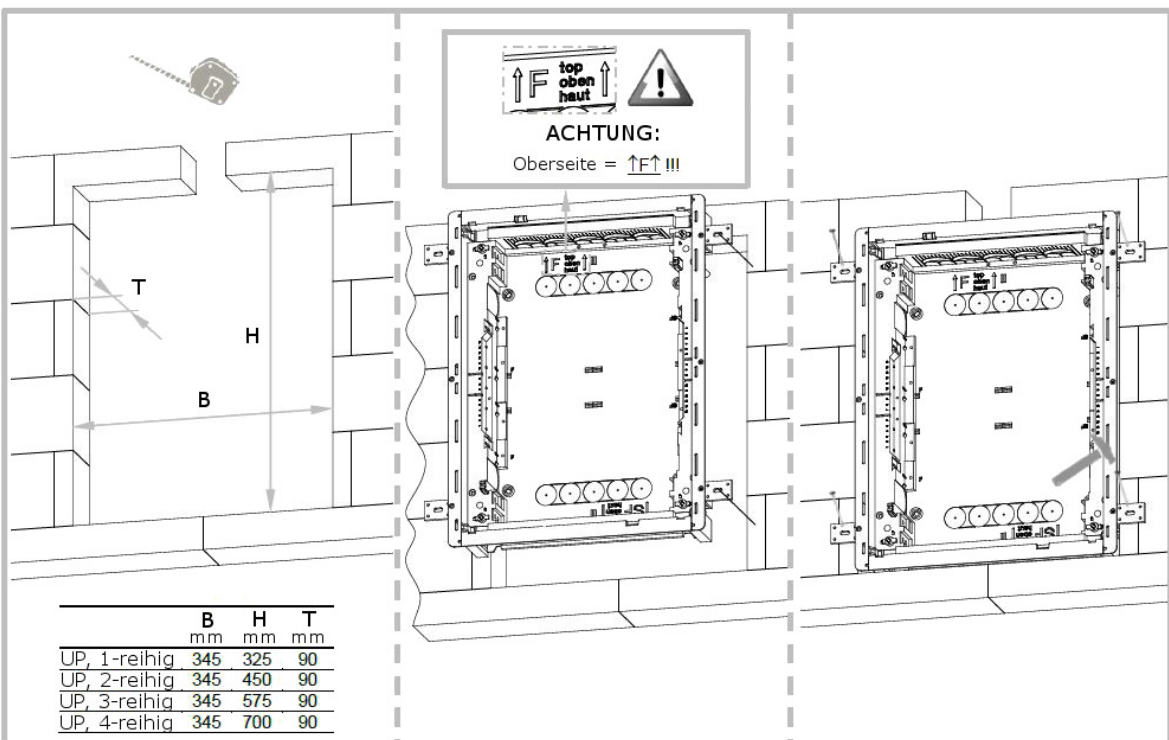
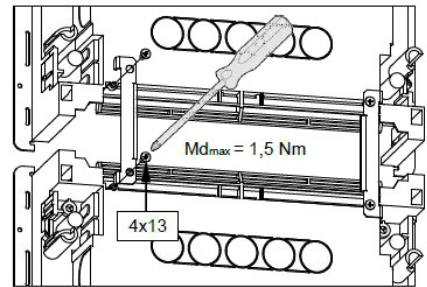
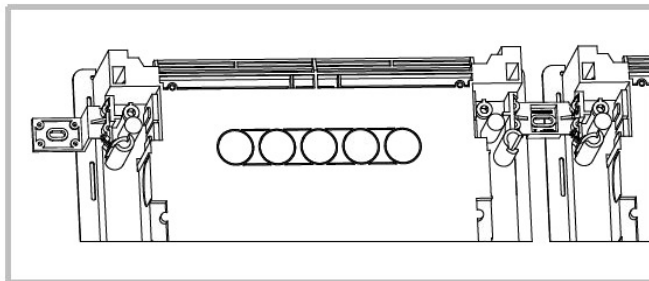
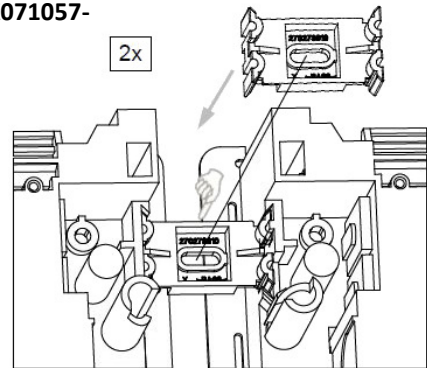


MONTAGE



Anreihenelement Horizontal Set

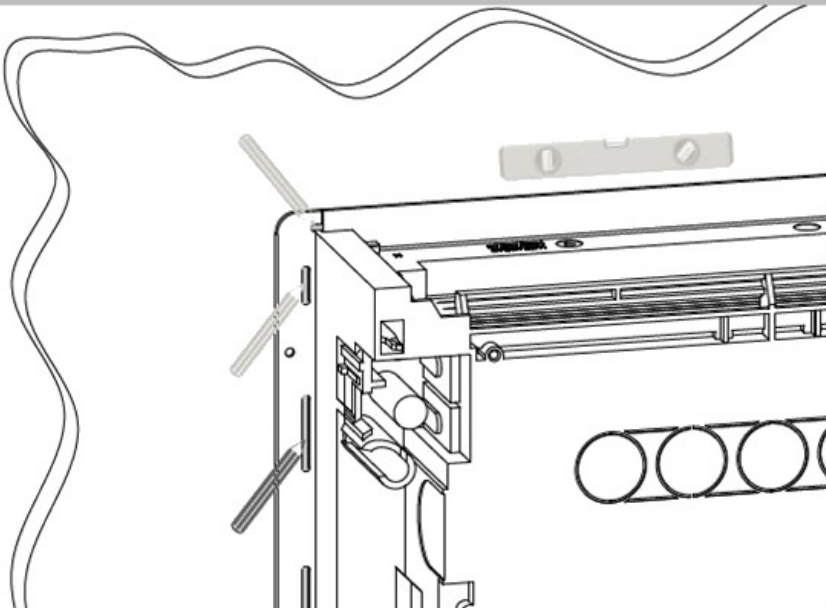
BK071057-



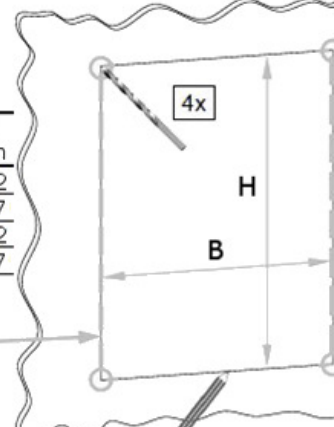
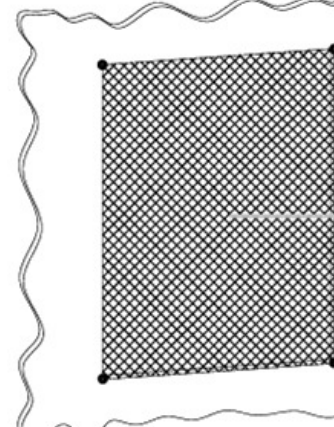
	B	H	T
	mm	mm	mm
UP, 1-reihig	345	325	90
UP, 2-reihig	345	450	90
UP, 3-reihig	345	575	90
UP, 4-reihig	345	700	90

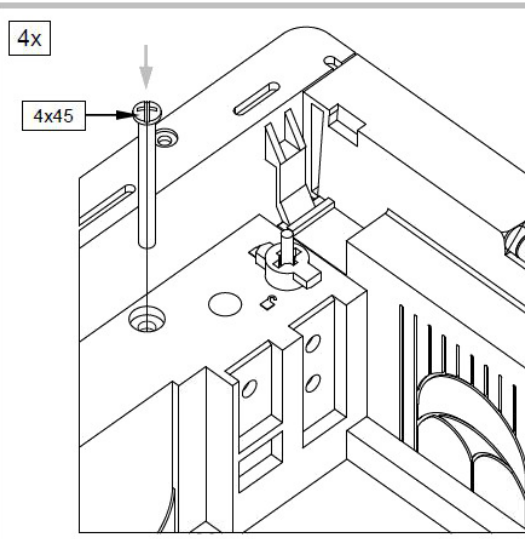
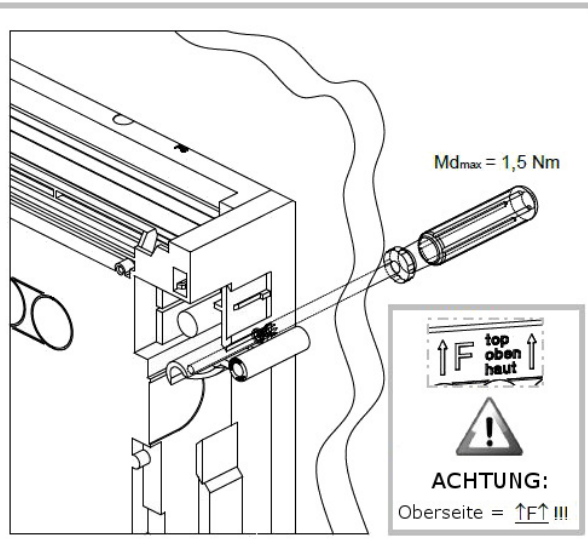
MONTAGE

HW



	B	H
	mm	mm
HW, 1-reihig	322	312
HW, 2-reihig	322	437
HW, 3-reihig	322	562
HW, 4-reihig	322	687

↑ F top
oben ↑
haut

ACHTUNG:
Oberseite = ↑ F ↑ !!!

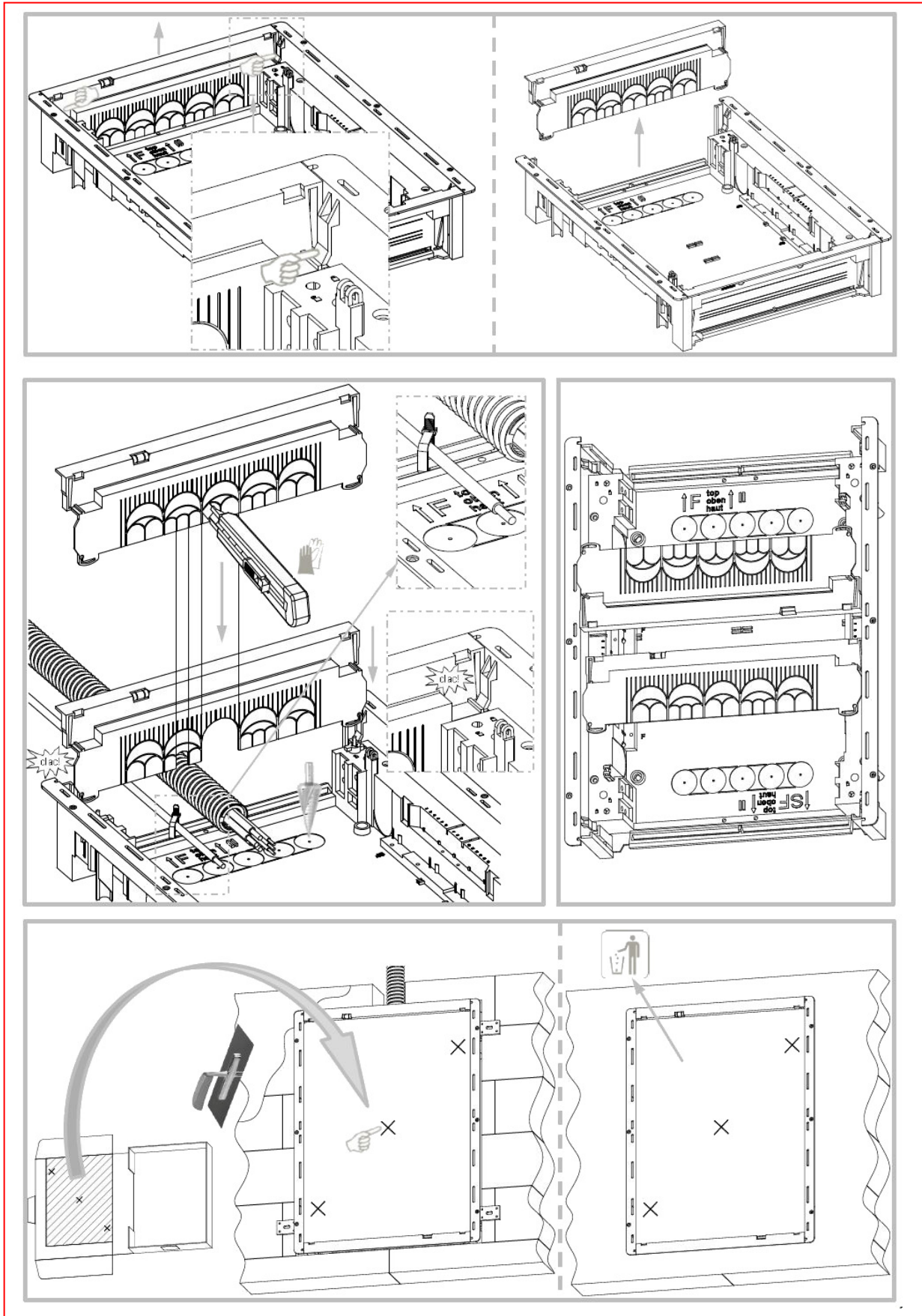
SCHRACK TECHNIK GMBH

SEITE 6/13

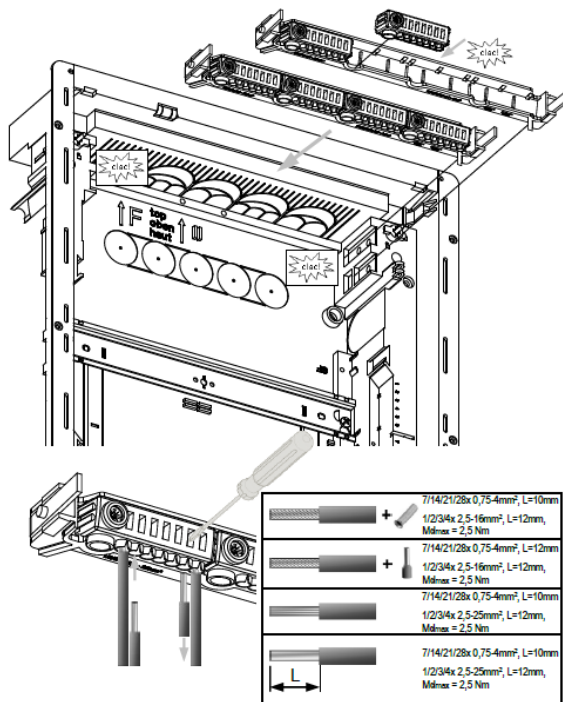
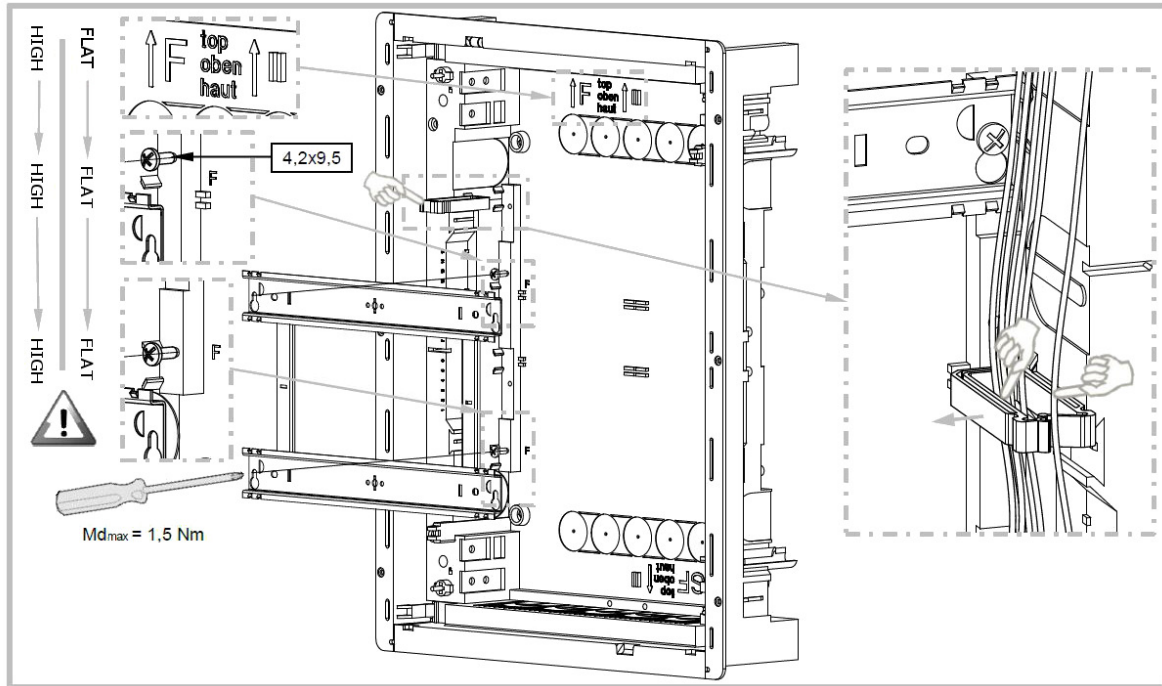
Seybelgasse 13, A - 1230 Wien, TELEFON +43 1/866 85-0
E-MAIL info@schrack.com, INTERNET www.schrack.at

DATENBLATT: BK071 & BK072
Änderungen, etwaige Satz- und Druckfehler vorbehalten.

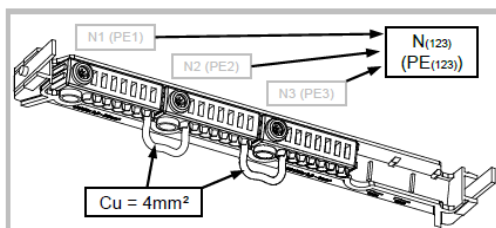
MONTAGE



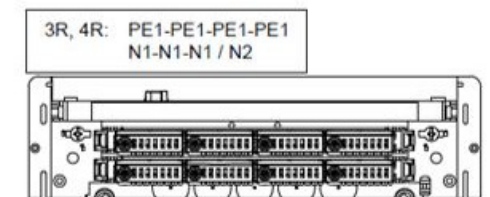
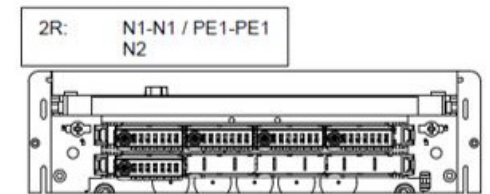
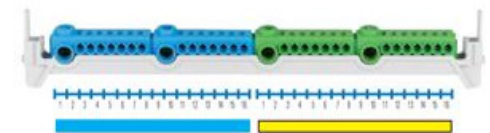
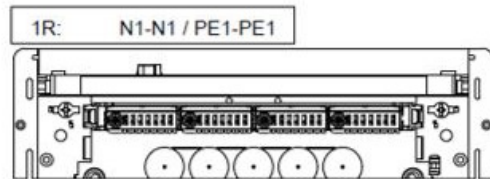
MONTAGE



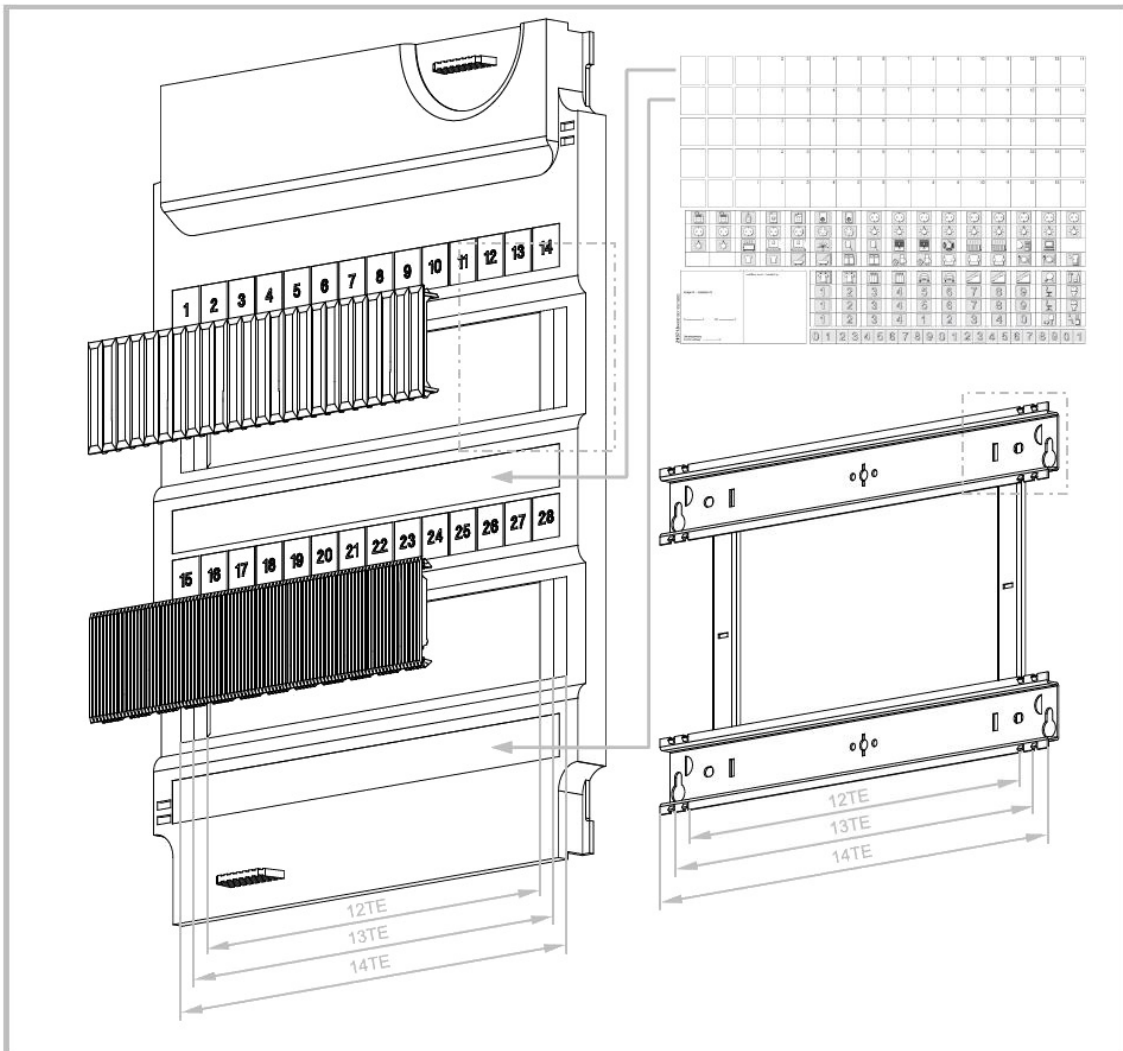
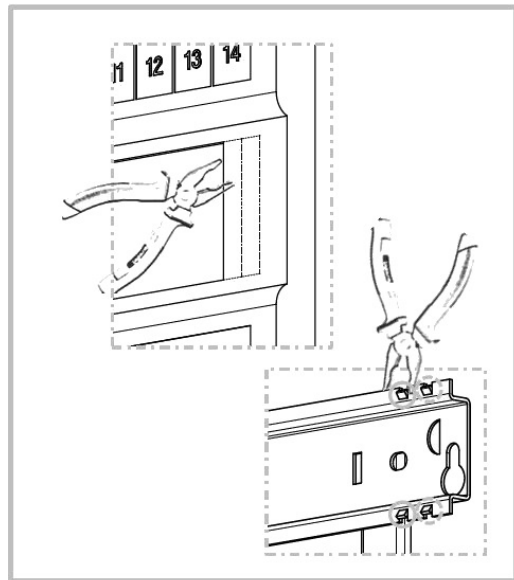
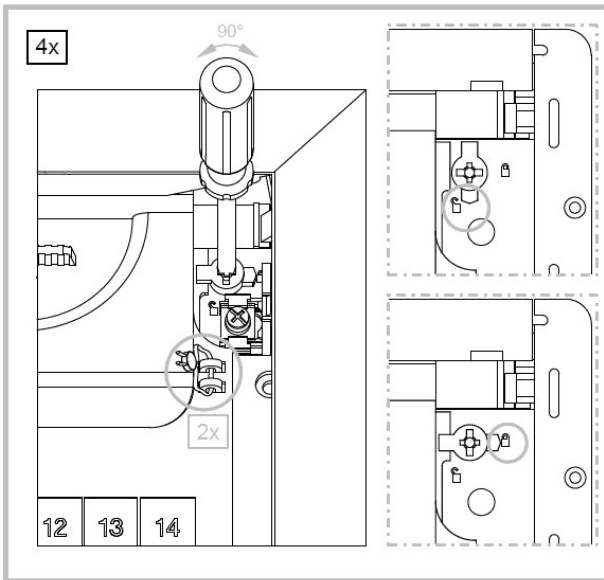
ERWEITERUNG DES KLEMMTRÄGERS MIT MANUELLER Cu 4mm² VERBÜGELUNG!



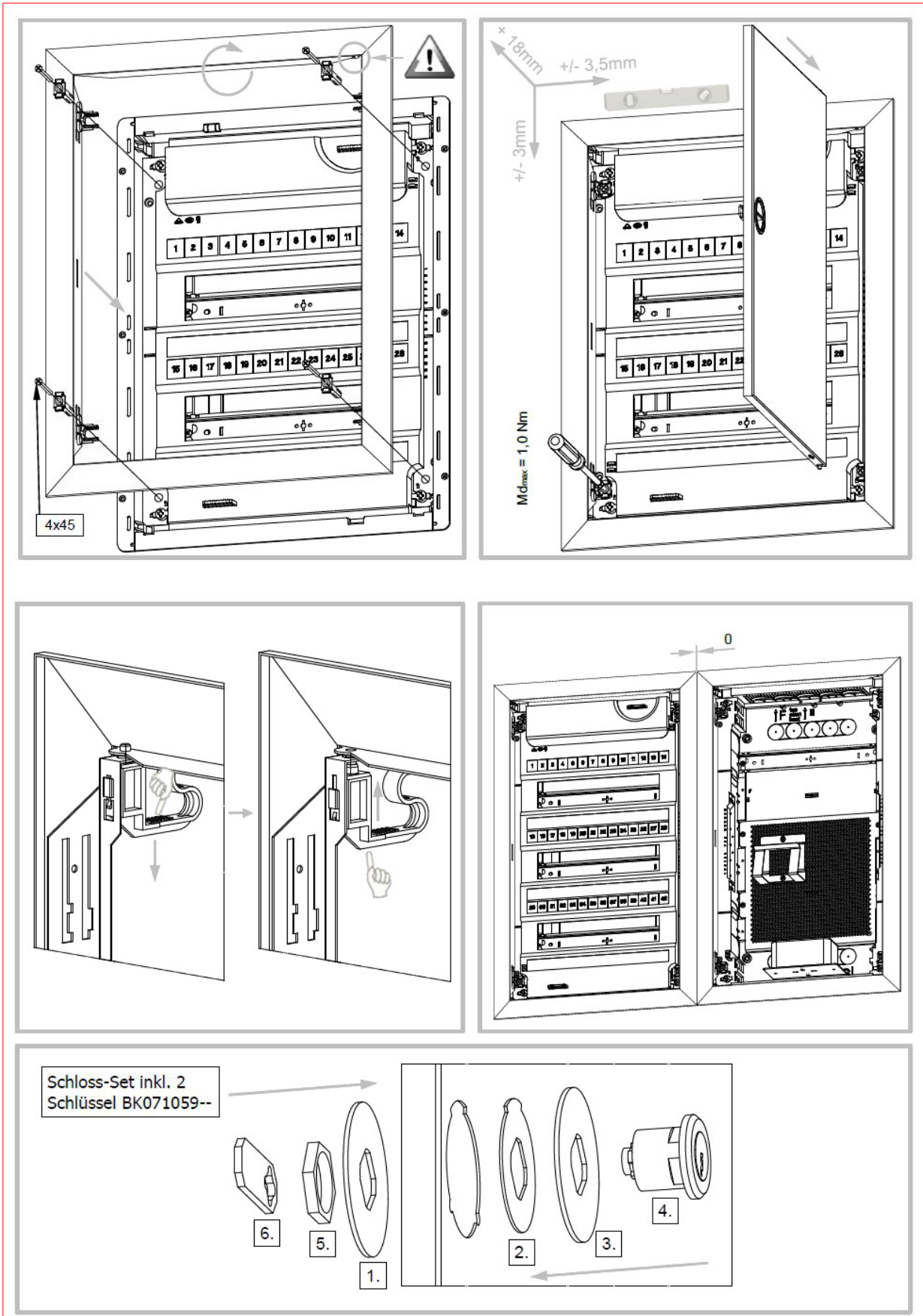
INTERNE KLEMMEN-VERSCHIEBUNG WIE FOLGT:



MONTAGE

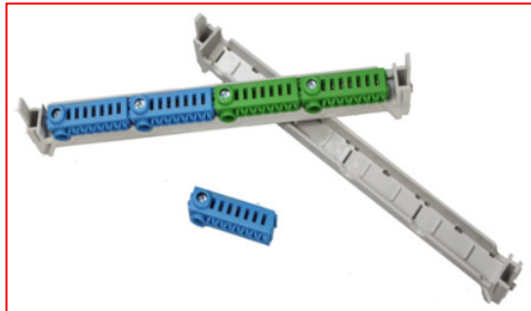


MONTAGE



STECKKLEMMEN & SCHRAUBKLEMMEN-VERGLEICH (bei BK071-F und BK072-F)

STECKKLEMMEN
(bei 2-reihiger Ausführung)



SCHRAUBKLEMMEN
(bei 2-reihiger Ausführung)



STECKKLEMMEN & SCHRAUBKLEMMEN-ÜBERSICHT (bei BK071-F und BK072-F)

Wand	Rahmen	Artikelnummer	Reihen	TE	Steckklemmen	Schraubklemmen	N-Klemme [mm ²]	PE-Klemme [mm ²]
Mauerwerk	Rahmen flach	BK071101--	1	12+2	X		2x25 + 14x4	2x25 + 14x4
		BK071102--	2	24+4	X		3x25 + 21x4	2x25 + 14x4
		BK071103--	3	36+6	X		4x25 + 28x4	4x25 + 28x4
		BK071104--	4	48+8	X		4x25 + 28x4	4x25 + 28x4
	Rahmen hoch	BK071101-F	1	12+2	X		2x25 + 14x4	2x25 + 14x4
		BK071102-F	2	24+4	X		3x25 + 21x4	2x25 + 14x4
		BK071103-F	3	36+6	X		4x25 + 28x4	4x25 + 28x4
		BK071104-F	4	48+8	X		4x25 + 28x4	4x25 + 28x4
		BK071201-F	1	12+2		X	13x0,75 bis 16	13x0,75 bis 16
		BK071202-F	2	24+4		X	13x0,75 bis 16	16x0,75 bis 16
		BK071203-F	3	36+6		X	25x0,75 bis 16	25x0,75 bis 16
		BK071204-F	4	48+8		X	25x0,75 bis 16	25x0,75 bis 16
Hohlwand	Rahmen flach	BK072101--	1	12+2	X		2x25 + 14x4	2x25 + 14x4
		BK072102--	2	24+4	X		3x25 + 21x4	2x25 + 14x4
		BK072103--	3	36+6	X		4x25 + 28x4	4x25 + 28x4
		BK072104--	4	48+8	X		4x25 + 28x4	4x25 + 28x4
	Rahmen hoch	BK072101-F	1	12+2	X		2x25 + 14x4	2x25 + 14x4
		BK072102-F	2	24+4	X		3x25 + 21x4	2x25 + 14x4
		BK072103-F	3	36+6	X		4x25 + 28x4	4x25 + 28x4
		BK072104-F	4	48+8	X		4x25 + 28x4	4x25 + 28x4
		BK072201-F	1	12+2		X	13x0,75 bis 16	13x0,75 bis 16
		BK072202-F	2	24+4		X	13x0,75 bis 16	16x0,75 bis 16
		BK072203-F	3	36+6		X	25x0,75 bis 16	25x0,75 bis 16
		BK072204-F	4	48+8		X	25x0,75 bis 16	25x0,75 bis 16

KLEINVERTEILER FÜR MAUERWERK KVM

BEZEICHNUNG	BxHxT mm	BEST. NR.
KVM - Mauerwerk		
Komplettverteiler KVM mit Rahmen (flach) mit Stahlblechtür und Mauerwanne mit Steckklemmen		
1-reihig, 12/14TE	359x339x95	BK071001
2-reihig, 24/28TE	359x464x95	BK071002
3-reihig, 36/42TE	359x589x95	BK071003
4-reihig, 48/56TE	359x714x95	BK071004
Komplettverteiler KVM mit Rahmen (hoch) mit Stahlblechtür und Mauerwanne mit Steckklemmen		
1-reihig, 12/14TE	359x339x99	BK071001-F
2-reihig, 24/28TE	359x464x99	BK071002-F
3-reihig, 36/42TE	359x589x99	BK071003-F
4-reihig, 48/56TE	359x714x99	BK071004-F
Mauerwanne KVM		
1-reihig, 12/14TE	315x325x88	BK071001-A
2-reihig, 24/28TE	315x450x88	BK071002-A
3-reihig, 36/42TE	315x575x88	BK071003-A
4-reihig, 48/56TE	315x700x88	BK071004-A
Rahmen KVM (flach) mit Tür und Einsatz mit Steckklemmen		
1-reihig, 12/14TE		BK071101
2-reihig, 24/28TE		BK071102
3-reihig, 36/42TE		BK071103
4-reihig, 48/56TE		BK071104
Rahmen KVM (hoch) mit Tür und Einsatz mit Steckklemmen		
1-reihig, 12/14TE		BK071101-F
2-reihig, 24/28TE		BK071102-F
3-reihig, 36/42TE		BK071103-F
4-reihig, 48/56TE		BK071104-F
Rahmen KVM (hoch) mit Tür und Einsatz mit Schraubklemmen		
1-reihig, 12/14TE		BK071201-F
2-reihig, 24/28TE		BK071202-F
3-reihig, 36/42TE		BK071203-F
4-reihig, 48/56TE		BK071204-F

KLEINVERTEILER FÜR HOHLWAND KVH

BEZEICHNUNG	BxHxT mm	BEST. NR.
KVH - Hohlwand		
Komplettverteiler KVH mit Rahmen (flach) mit Stahlblechtür und Mauerwanne		
1-reihig, 12/14TE	359x339x95	BK072001
2-reihig, 24/28TE	359x464x95	BK072002
3-reihig, 36/42TE	359x589x95	BK072003
4-reihig, 48/56TE	359x714x95	BK072004
Komplettverteiler KVH mit Rahmen (hoch) mit Stahlblechtür und Mauerwanne		
1-reihig, 12/14TE	359x339x99	BK072001-F
2-reihig, 24/28TE	359x464x99	BK072002-F
3-reihig, 36/42TE	359x589x99	BK072003-F
4-reihig, 48/56TE	359x714x99	BK072004-F

KLEINVERTEILER FÜR HOHLWAND KVH

BEZEICHNUNG	BxHxT mm	BEST. NR.
KVH - Hohlwand		
Mauerwanne KVH		
1-reihig, 12/14TE	315x325x88	BK072001-A
2-reihig, 24/28TE	315x450x88	BK072002-A
3-reihig, 36/42TE	315x575x88	BK072003-A
4-reihig, 48/56TE	315x700x88	BK072004-A
Rahmen KVH (flach) mit Tür und Einsatz mit Steckklemmen		
1-reihig, 12/14TE		BK072101
2-reihig, 24/28TE		BK072102
3-reihig, 36/42TE		BK072103
4-reihig, 48/56TE		BK072104
Rahmen KVH (hoch) mit Tür und Einsatz mit Steckklemmen		
1-reihig, 12/14TE		BK072101-F
2-reihig, 24/28TE		BK072102-F
3-reihig, 36/42TE		BK072103-F
4-reihig, 48/56TE		BK072104-F
Rahmen KVH (hoch) mit Tür und Einsatz mit Schraubklemmen		
1-reihig, 12/14TE		BK072201-F
2-reihig, 24/28TE		BK072202-F
3-reihig, 36/42TE		BK072203-F
4-reihig, 48/56TE		BK072204-F

ZUBEHÖR FÜR KLEINVERTEILER MAUERWERK KVM UND HOHLWAND KVH

Zubehör		
Drehriegel BK07.. komplett, weiß		BK077005
Erweiterungssteckklemme N (1x25mm ² , 7x4mm ²), ohne Träger		BK071051
Erweiterungssteckklemme PE (1x25mm ² , 7x4mm ²), ohne Träger		BK071052
Klemmenträger leer für max. 4 Erweiterungssteckklemmen		BK071053
Anreihelement Horizontal Set		BK071057
Anreihelement Vertikal Set		BK071058
Schloss-Set inkl. 2 Schlüssel		BK071059
Ersatz N-/PE-Steckklemme 2xN (je 1x25, 7x4mm ²) / 2xPE (je 1x25, 7x4mm ²)		BK071060
Ersatz N-Steckklemme 3xN (je 1x25, 7x4mm ²) / 1xN (1x25, 7x4mm ²)		BK071061
Ersatz PE-Steckklemme 4xPE (je 1x25, 7x4mm ²)		BK071062
Abschottprofil BK07... horizontal		BK077000
Kabelhalter VE=4Stk		BK071050