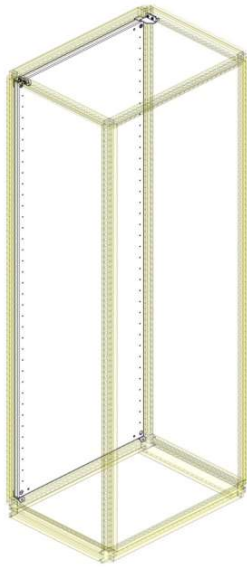
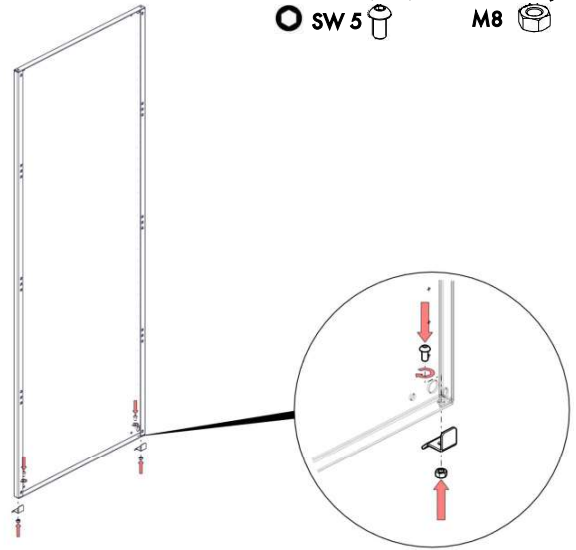


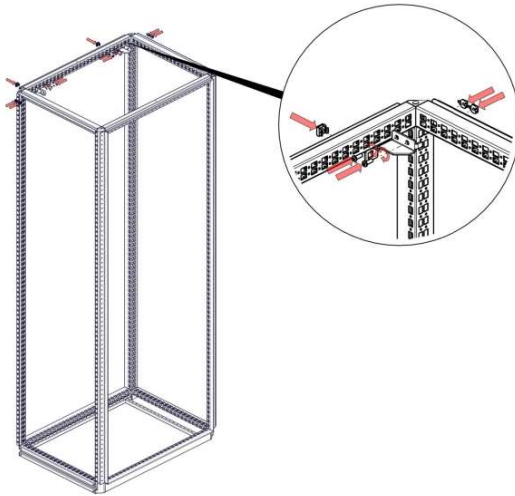
F



Item 25 (2x) Item 23 (2x)
○ SW 5 M8



Item 2 (4x) Item 8 (2x) Item 12 (4x)
M6 M8 TX 30



Item 27 (2x)
○ SW 5

