



Kompaktschränke KC



ONLINE EINKAUFEN!

Im Büro und unterwegs mit der LiVE Phone App

INKL. VERFÜGBARKEITSINFORMATION



Ab Lager



In Stores

Schrack Design

Verteiler: Einfach und sicher planen

✓ DOKUMENTATION

✓ NORMKONFORM

✓ PLAN

NACH
EN61439

✓ Ihr ausgewählter Verteiler und Verteilereinbaugeräte können in der gewählten Konfiguration nach IEC 890 +A1 verwendet werden



Schrack Design unterstützt Sie bei der **einfachen und normkonformen Planung** von Elektroinstallationsverteilern. Zusätzlich zur Erstellung von Aufbau- und Stromlaufplänen können Sie das **thermische Design Ihres geplanten Verteilers** nach IEC TR 60890 überprüfen und damit eine Anforderung der **EN61439** (bis 1600A) erfüllen und dokumentieren mit einer Artikeldatenbank von mehr als 10.000 Produkten.

Kompaktschränke

Kompaktschränke KC	Seite	4
--------------------------	-------	---

Zubehör für Kompaktschränke KC

Sockel	Seite	10
Montageplatten	Seite	11
Stahlblechtüren	Seite	13
Sichttüren	Seite	13
Türkontaktschalter	Seite	14
Türarretierung	Seite	14
Schlosseinsätze	Seite	15
Einrast-, Montage- und Schwerlastprofile	Seite	16
19" Montageprofile	Seite	19
Kabeleinführungsflansche	Seite	23
Modul 2000-Einbaurahmen KC	Seite	24

Klimatisierung, Schaltschrankleuchten

Thermostate	Seite	28
Hygrostate und Hygrotherm	Seite	30
Filterventilatoren	Seite	32
Heizungen	Seite	34
Heizgebläse	Seite	36
Kleinheizgeräte	Seite	38
Schaltschrankleuchten	Seite	40

Detailinformationen

Berechnung der Abwärme eines Schaltschranks an die Umgebung	Seite	43
---	-------	----

Kompaktschränke KC - Stahlblech RAL7035



KC Familie



KC206040



KC206040



KC201242



KC201242

IP55

IK10

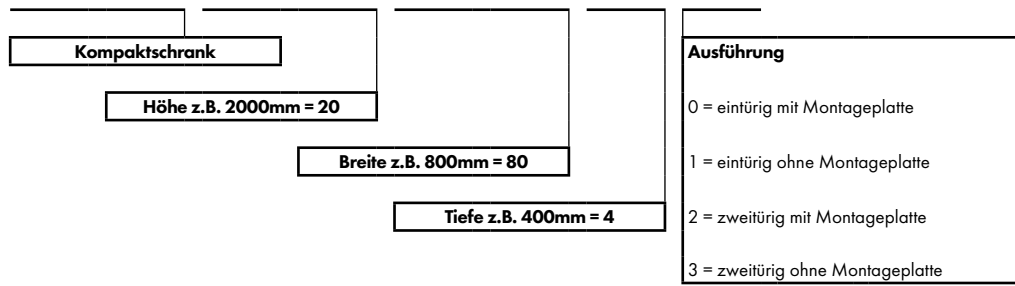
Schrack-Info

- **Material:** Korpus: 1,5mm galvanisiertes Stahlblech. Türen: eintürig und zweitürig je 2mm Stahlblech
- **Montageplatte:** 3mm galvanisiertes Stahlblech. Doppelt gekantet, im Schrank montiert, tiefenverstellbar in 25mm Schritten mit Tiefenverstellungssatz ACMPD002
Als Einschubhilfe der Montageplatte empfehlen wir die Verwendung der Gleitschienen ACCLT300 (für Tiefe 300mm), ACCLT400 (für Tiefe 400mm) und ACCLT500 (für Tiefe 500mm). Die Gleitschienen werden in die Bodengruppe eingelegt, nach dem Einschieben und der Fixierung der Montageplatte werden sie entnommen und im nächsten Schrank wiederverwendet
- **Bodenblech:** 1mm galvanisiertes Stahlblech, zweigeteilt
- **Rahmen:** Gekantetes und nahtgeschweißtes, offenes Profil mit 25mm Lochraster nach DIN 43660, zusätzlich innen umlaufendes Lochraster
- **Tür:** Bei eintüriger Ausführung ist die aufliegende Tür mit vier Wechselscharnieren für Rechtsanschlag ausgestattet. Türen für linkshändiges Öffnen sind getrennt zu bestellen. Bei zweitüriger Ausführung kann der Türanschlag nicht umgekehrt werden
Alle Türpaneele inklusive Türmontagerahmen mit 25mm-Lochraster. Der linke Z-Flügel ist mit einer inneren Dreipunkt-Verriegelung getrennt versperrenbar
- **Schließung:** Vierpunkt-Stangenschloss mit Kipphebel mit Federarretierung und 5mm DIN-Doppelbartschloss (DDB), greift nicht in den Schrankinnenraum. Die Standardschließung kann gegen Profilhalbzylinder (DIN-Zylinder) und andere Einsätze aus dem Zubehör ausgetauscht werden. Doppeltüren sind mit einem linksseitigen Innenschwenkhebel ausgeführt
- **Rückwand:** Befestigt mit M6 Torx-Schrauben. Austausch gegen zusätzliche Tür von hinten ist möglich. Bei 1600mm breiten Schränken ist die Rückwand zweigeteilt
- **Dachblech:** Abnehmbar
- **Erdung:** Alle Paneele sind durch die Montage geerdet und zudem mit Erdungsbolzen versehen
- **Schutzart:** Eintürig und zweitürig IP55
- **Schlagfestigkeit:** IK10
- **Oberfläche:** Pulver-Strukturlackierung
- **Farbe:** RAL7035 (Lichtgrau)
- **Lieferumfang:** Schrank mit Tür, Rückwand, Dachblech, Bodenplatten, Montageplatte mit Befestigungsmaterial für die hinterste Position sowie Erdungsbolzen. Die Lieferung erfolgt auf einer Palette mit den Maßen der Schrankbreite

■ Kompaktschränke KC - Stahlblech RAL7035

■ Typenschlüssel KC

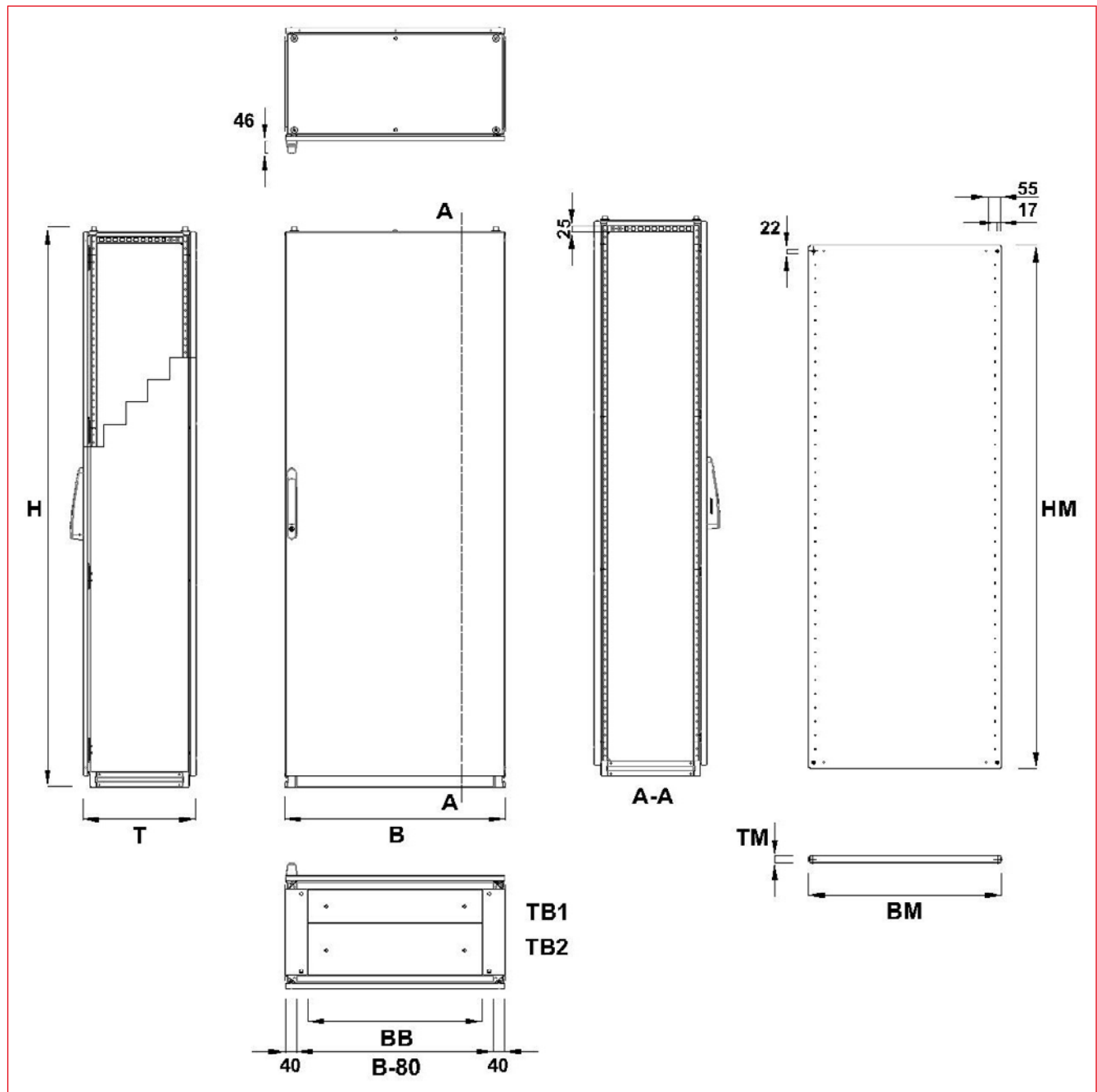
K C 2 0 8 0 4 0



Ausführung	
0	= eintürig mit Montageplatte
1	= eintürig ohne Montageplatte
2	= zweitürig mit Montageplatte
3	= zweitürig ohne Montageplatte

■ Kompaktschränke KC - Stahlblech RAL7035

■ Maßskizze Kompaktschrank KC - Eintürig (mm)



■ Kompaktschränke KC - Stahlblech RAL7035

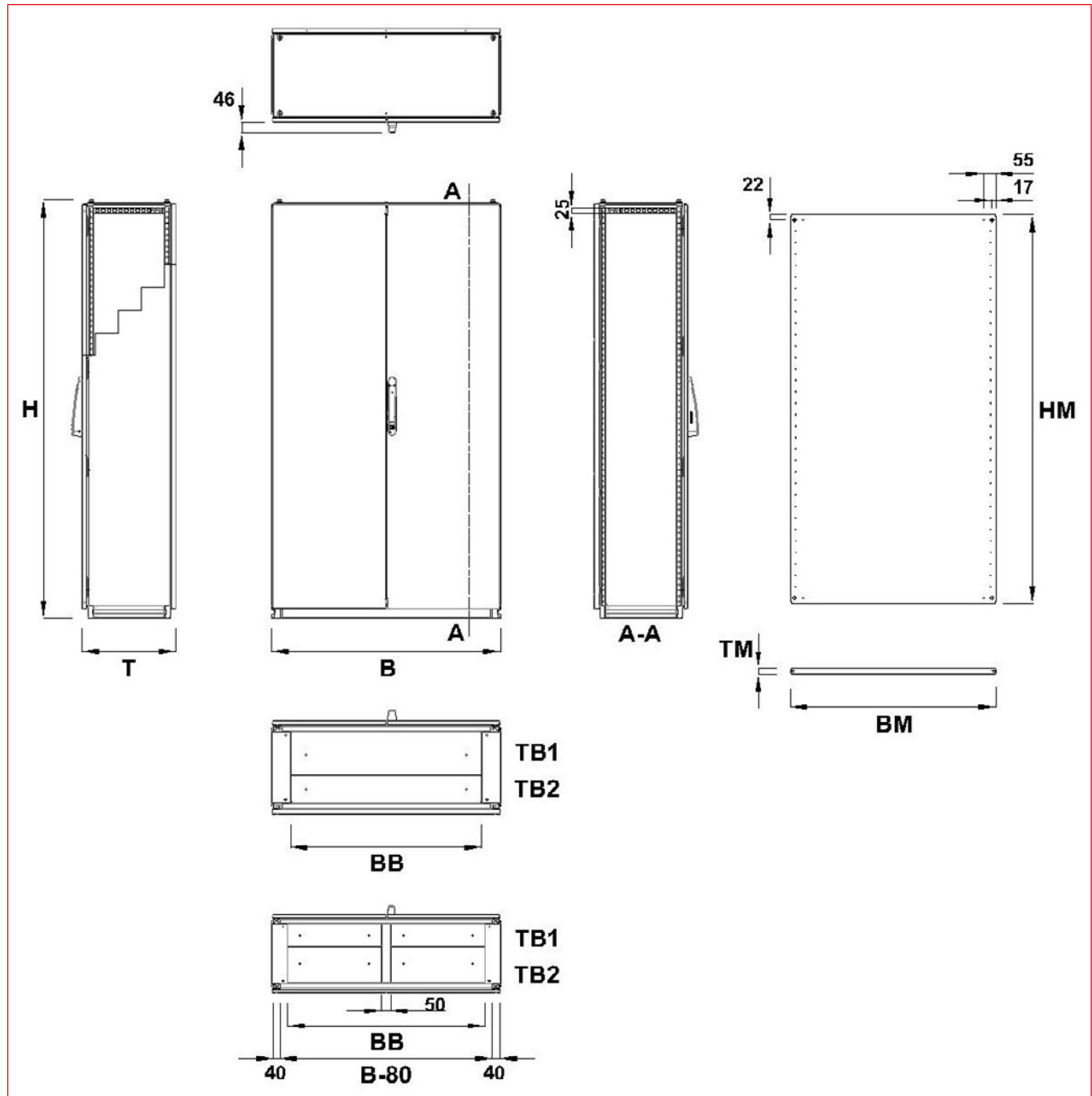
■ Eintürige Kompaktschränke KC mit Kipphebel

Artikel- nummer	Gehäuse (mm)			Wandstärken (mm)			Bodenblech (mm)				Montageplatte (mm)			Gewicht (kg)	P _v (W)*
	H	B	T	Korpus	Türe	Montage- platte	Stück	BB	TB1	TB2	HM	BM	TM		
mit Montageplatte															
KC146030	1400	600	300	1,5	2	3	2	430	120	90	1291	497	3	86	-420
KC146040	1400	600	400	1,5	2	3	2	430	190	120	1291	497	3	87	-485
KC166040	1600	600	400	1,5	2	3	2	430	190	120	1491	497	3	93	-545
KC168030	1600	800	300	1,5	2	3	2	630	120	90	1491	697	3	106	-576
KC168040	1600	800	400	1,5	2	3	2	630	190	120	1491	697	3	113	-653
KC161030	1600	1000	300	1,5	2	3	2	830	120	90	1491	897	3	123	-678
KC161040	1600	1000	400	1,5	2	3	2	830	190	120	1491	897	3	131	-761
KC186040	1800	600	400	1,5	2	3	2	430	190	120	1691	497	3	100	-605
KC188030	1800	800	300	1,5	2	3	2	630	120	90	1691	697	3	109	-640
KC188040	1800	800	400	1,5	2	3	2	630	190	120	1691	697	3	124	-724
KC181040	1800	1000	400	1,5	2	3	2	830	190	120	1691	897	3	142	-842
KC206030	2000	600	300	1,5	2	3	2	430	120	90	1891	497	3	104	-580
KC206040	2000	600	400	1,5	2	3	2	430	190	120	1891	497	3	111	-665
KC208030	2000	800	300	1,5	2	3	2	630	120	90	1891	697	3	124	-704
KC208040	2000	800	400	1,5	2	3	2	630	190	120	1891	697	3	133	-795
KC208050	2000	800	500	1,5	2	3	2	630	235	175	1891	697	3	143	-886
KC201040	2000	1000	400	1,5	2	3	2	830	190	120	1891	897	3	159	-924
ohne Montageplatte															
KC188041	1800	800	400	1,5	2	-	2	630	190	120	-	-	-	99	-724
KC208041	2000	800	400	1,5	2	-	2	630	190	120	-	-	-	107	-795

*Max. Abstrahlleistung des Gehäuses, berechnet als Einzelgehäuse bei Wandanbau und einem $\Delta T = 35K$. Detailinformationen und Rechtshinweise siehe Seite 43.

Kompaktschränke KC - Stahlblech RAL7035

Maßskizze Kompaktschrank KC - Zweitürig (mm)



Kompaktschränke KC - Stahlblech RAL7035

Zweitürige Kompaktschränke KC mit Kipphebel

Artikelnummer	Gehäuse (mm)			Wandstärken (mm)			Bodenblech (mm)				Montageplatte (mm)			Gewicht (kg)	P _V (W)*
	H	B	T	Korpus	Türen	Montageplatte	Stück	BB	TB1	TB2	HM	BM	TM		
mit Montageplatte															
KC161032	1600	1000	300	1,5	2	3	2	830	120	90	1491	897	3	127	-678
KC161242	1600	1200	400	1,5	2	3	2	1030	190	120	1491	1097	3	163	-869
KC181042	1800	1000	400	1,5	2	3	2	830	190	120	1691	897	3	146	-842
KC181242	1800	1200	400	1,5	2	3	2	1030	190	120	1691	1097	3	175	-961
KC181642	1800	1600	400	1,5	2	3	2	1430	190	120	(2x) 1691	(2x) 697	(2x) 3	234	-1198
KC201042	2000	1000	400	1,5	2	3	2	830	190	120	1891	897	3	157	-924
KC201052	2000	1000	500	1,5	2	3	2	830	235	175	1891	897	3	196	-1020
KC201242	2000	1200	400	1,5	2	3	2	1030	190	120	1891	1097	3	188	-1053
KC201252	2000	1200	500	1,5	2	3	2	1030	235	175	1891	1097	3	235	-1155
KC201642	2000	1600	400	1,5	2	3	2	1430	190	120	(2x) 1891	(2x) 697	(2x) 3	251	-1312
KC201652	2000	1600	500	1,5	2	3	2	1430	235	175	(2x) 1891	(2x) 697	(2x) 3	260	-1425
ohne Montageplatte															
KC201043	2000	1000	400	1,5	2	-	2	830	190	120	-	-	-	128	-924

*Max. Abstrahlleistung des Gehäuses, berechnet als Einzelgehäuse bei Wandanbau und einem ΔT = 35K. Detailinformationen und Rechtshinweise siehe Seite 43.

BEZEICHNUNG	VERFÜGBAR	STORE	BEST. NR.
Eintürig mit Montageplatte (HxBxT)			
H=1400 B=600 T=300mm			KC146030
H=1400 B=600 T=400mm			KC146040
H=1600 B=600 T=400mm			KC166040
H=1600 B=800 T=300mm			KC168030
H=1600 B=800 T=400mm			KC168040
H=1600 B=1000 T=300mm			KC161030
H=1600 B=1000 T=400mm			KC161040
H=1800 B=600 T=400mm			KC186040
H=1800 B=800 T=300mm			KC188030
H=1800 B=800 T=400mm			KC188040
H=1800 B=1000 T=400mm			KC181040
H=2000 B=600 T=300mm			KC206030
H=2000 B=600 T=400mm			KC206040
H=2000 B=800 T=300mm			KC208030
H=2000 B=800 T=400mm			KC208040
H=2000 B=800 T=500mm			KC208050
H=2000 B=1000 T=400mm			KC201040
Eintürig ohne Montageplatte (HxBxT)			
H=1800 B=800 T=400mm			KC188041
H=2000 B=800 T=400mm			KC208041
Zweitürig mit Montageplatte (HxBxT)			
H=1600 B=1000 T=300mm			KC161032
H=1600 B=1200 T=400mm			KC161242
H=1800 B=1000 T=400mm			KC181042
H=1800 B=1200 T=400mm			KC181242
H=1800 B=1600 T=400mm			KC181642
H=2000 B=1000 T=400mm			KC201042
H=2000 B=1000 T=500mm			KC201052
H=2000 B=1200 T=400mm			KC201242
H=2000 B=1200 T=500mm			KC201252
H=2000 B=1600 T=400mm			KC201642
H=2000 B=1600 T=500mm			KC201652
Zweitürig ohne Montageplatte (HxBxT)			
H=2000 B=1000 T=400mm			KC201043



Best. Nr. blau: Lagerware, d.h. üblicherweise versandbereit am Besttag!



Zusätzliche Abholverfügbarkeit in jedem Schrack Store!



Socket



ACS0B081



ACS0T041



Socket Übersicht



Montagebeispiel

Schrack-Info

- ACS0B:** Socket Breitenteile
 - für die Schrankbreiten 600, 800, 1000, 1200 und 1600mm
 - in den Höhen 100 und 200mm verfügbar
 - Material: 1,5mm Stahlblech
 - Farbe: RAL9005 (Tiefschwarz)
 - VE: 2 Stück Breitenteile mit Montagezubehör
- ACS0T:** Socket Tiefenteile inklusive Eckteile
 - für die Schranktiefen 300, 400 und 500mm
 - in den Höhen 100 und 200mm verfügbar
 - Material: 1,5mm Stahlblech
 - Farbe: RAL9005 (Tiefschwarz)
 - VE: 2 Stück Tiefenteile, 4 Stück Eckteile und Montagezubehör, vormontiert
- Allgemeine Information:** Es besteht die Möglichkeit zwei 100mm hohe Sockeln aufeinander zu stapeln

BEZEICHNUNG	VERFÜGBAR	STORE	BEST. NR.
Breitenteile (BxH)			
B=600 H=100mm			ACS0B061
B=800 H=100mm			ACS0B081
B=1000 H=100mm			ACS0B101
B=1200 H=100mm			ACS0B121
B=1600 H=100mm			ACS0B161
B=600 H=200mm			ACS0B062
B=800 H=200mm			ACS0B082
B=1000 H=200mm			ACS0B102
B=1200 H=200mm			ACS0B122
B=1600 H=200mm			ACS0B162
Tiefenteile inklusive Eckteile (TxH)			
T=300 H=100mm			ACS0T031
T=400 H=100mm			ACS0T041
T=500 H=100mm			ACS0T051
T=300 H=200mm			ACS0T032
T=400 H=200mm			ACS0T042
T=500 H=200mm			ACS0T052

Montageplatten




ACMP2008



ACMP2008

Schrack-Info

- Zum Austausch oder Nachrüsten von AC- und KC-Schränken
- Material: 3mm verzinktes Stahlblech
- Als Einschubhilfe der Montageplatte empfehlen wir die Verwendung der Gleitschienen ACCLT300 (für Tiefe 300mm), ACCLT400 (für Tiefe 400mm) und ACCLT500 (für Tiefe 500mm). Die Gleitschienen werden in die Bodengruppe eingelegt, nach dem Einschieben und der Fixierung der Montageplatte werden sie entnommen und im nächsten Schrank wiederverwendet
- VE: 1 Stück Montageplatte mit markiertem Raster, Halterungen und Montagematerial

BEZEICHNUNG	VERFÜGBAR	STORE	BEST. NR.
H=1400 B=600mm			ACMP1406
H=1600 B=600mm			ACMP1606
H=1600 B=800mm			ACMP1608
H=1600 B=1000mm			ACMP1610
H=1600 B=1200mm			ACMP1612
H=1800 B=600mm			ACMP1806
H=1800 B=800mm			ACMP1808
H=1800 B=1000mm			ACMP1810
H=1800 B=1200mm			ACMP1812
H=2000 B=600mm			ACMP2006
H=2000 B=800mm			ACMP2008
H=2000 B=1000mm			ACMP2010
H=2000 B=1200mm			ACMP2012



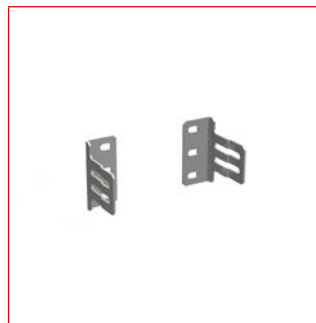
Montagesätze für Montageplatten



ACMPD002



ACMPD002



ACMPE002

Schrack-Info

- **ACMPD002:** Dient der praktischen Tiefenverstellung der eingebauten Montageplatte
 - Material: 5mm verzinktes Stahlblech
 - VE: 2 Stück mit Montagematerial
- **ACMPE002:** Optionale, seitliche Befestigungsmöglichkeit bei schweren Aufbauten bzw. zur Vibrationsverminderung von Montageplatten
 - Material: 2mm verzinktes Stahlblech
 - VE: 2 Stück mit Montagematerial

BEZEICHNUNG	VERFÜGBAR	STORE	BEST. NR.
Montageplatten Tiefenverstellungssatz (VE=2 Stk.)			ACMPD002
Montageplatten Seitenbefestigung zur zusätzlichen Fixierung und Vibrationsreduktion (VE=2 Stk.)			ACMPE002

Gleitschienen für Montageplatten



ACCLT400

Schrack-Info

- Praktische Einschubhilfe für Montageplatten
- Für die Schranktiefen 300, 400 und 500mm
- Die Gleitschienen werden in die Bodengruppe eingelegt. Nach dem Einschieben und der Fixierung der Montageplatte werden sie entnommen und im nächsten Schrank wiederverwendet
- Material: 2mm Stahlblech
- VE: 1 Paar

BEZEICHNUNG	VERFÜGBAR	STORE	BEST. NR.
Für 300mm tiefe Schränke (VE=2 Stk.)			ACCLT300
Für 400mm tiefe Schränke (VE=2 Stk.)			ACCLT400
Für 500mm tiefe Schränke (VE=2 Stk.)			ACCLT500



Stahlblechtüren RAL7035



ACBT2006

Schrack-Info

- Standardtüre zum Austausch oder zur Anbringung anstelle der Rückwand
- Werden anstelle der Rückwand erstmals eine oder zwei Türen montiert, so ist der Türmontagesatz **ACDMK001** (bei einer Türe) oder **ACDMK002** (bei 2 Türen) zum Einbau notwendig
- Material: 2mm Stahlblech
- Schutzart IP55
- Schlagfestigkeit IK10
- Farbe: RAL7035 (Lichtgrau)
- VE: 1 Türe mit Montagematerial
- Einzeltüren werden ohne Kipphebel, Doppeltüren mit Kipphebel (rechts) und Innenschwenkhebel (links) ausgeliefert

BEZEICHNUNG	VERFÜGBAR	STORE	BEST. NR.
Eintürig			
Stahlblechtüre für 1-Tür Schrank, H=2000 B=600mm			ACBT2006
Stahlblechtüre für 1-Tür Schrank, H=2000 B=800mm			ACBT2008
Stahlblechtüre für 1-Tür Schrank, H=2000 B=1000mm			ACBT2010
Zweitürig			
Stahlblechtüre rechts für 2-Tür Schrank, mit Kipphebel, H=2000 B=600mm			ACBT2006R5
Stahlblechtüre links für 2-Tür Schrank, H=2000 B=600mm			ACBT2006L5

Sichttüren



ACKG2006

Schrack-Info

- Sichttüre zum Austausch oder zur Anbringung anstelle der Rückwand
- Werden anstelle der Rückwand erstmals eine oder zwei Türen montiert, so ist der Türmontagesatz **ACDMK001** (bei einer Türe) oder **ACDMK002** (bei 2 Türen) zum Einbau notwendig
- Material Rahmen: 2mm Stahlblech
- Material Sichtfeld: 4mm Acrylsicherheitsglas
- Schutzart IP55
- Schlagfestigkeit IK10
- Farbe: RAL7035 (Lichtgrau)
- VE: 1 Sichttüre mit Montagematerial
- Einzeltüren werden ohne Kipphebel, Doppeltüren mit Kipphebel (rechts) und Innenschwenkhebel (links) ausgeliefert

BEZEICHNUNG	VERFÜGBAR	STORE	BEST. NR.
Eintürig			
Glastüre für 1-Tür Schrank, H=2000 B=600mm			ACKG2006
Glastüre für 1-Tür Schrank, H=2000 B=800mm			ACKG2008
Glastüre für 1-Tür Schrank, H=2000 B=1000mm			ACKG2010
Zweitürig			
Glastüre rechts für 2-Tür Schrank, mit Kipphebel, H=2000 B=600mm			ACKG2006R5
Glastüre links für 2-Tür Schrank, H=2000 B=600mm			ACKG2006L5



Montagesätze für Türumbau



ACDMK001



ACDH0180

Schrack-Info

- **ACDMK**: Notwendig, wenn anstelle der Rückwand erstmals eine Türe (**ACDMK001**) oder zwei Türen (**ACDMK002**) montiert werden
 - VE: Montageset mit 4 Stück Türscharniere (bei eintürig) bzw. 8 Stück Türscharniere (bei zweitürig) mit Befestigungsmaterial
- **ACDH0180**: Scharniere für einen Türöffnungswinkel von 180°
 - VE: 3 Stück Türscharniere mit Befestigungsmaterial

BEZEICHNUNG	VERFÜGBAR	STORE	BEST. NR.
Türmontageset für 1-Tür Schrank mit 4x Scharniere, 4x Gestängewiderhalter und Montagezubehör			ACDMK001
Türmontageset für 2-Tür Schrank mit 8x Scharniere, 4x Gestängewiderhalter, 2x Mittelbefestigungen und Montagezubehör			ACDMK002
Scharnierset Türöffnungswinkel 180° mit 3x Scharniere und Montagezubehör			ACDH0180

Türkontaktschalter



ACDSW010



ACDSW010

Schrack-Info

- Türkontaktschalter zum Ein- und Ausschalten von elektrischen Betriebsmitteln wie beispielsweise Schrankleuchten, Kühlgeräten usw.
- Die Montage erfolgt mittels Montagewinkel direkt am Türrahmen
- Material:
 - Türschalter: Kunststoff
 - Montagewinkel: 2mm verzinktes Stahlblech
- Schaltkontakte:
 - 1 Schließkontakt (NO) und
 - 1 Öffnerkontakt (NC)
- Schalterleistung: 4A/400V~
- Schutzart IP65
- Schutzklasse II
- VE: 1 Stück mit Montagewinkel und Befestigungsmaterial

BEZEICHNUNG	VERFÜGBAR	STORE	BEST. NR.
Türkontaktschalter Kunststoff IP65			ACDSW010

Türarretierung



ACDSTP01



ACDSTP01

Schrack-Info

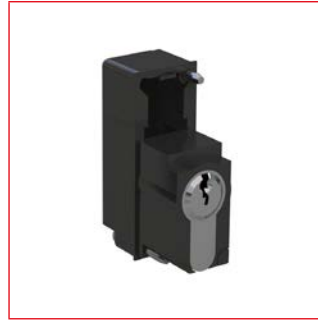
- Zur Türarretierung im geöffnetem Zustand
- Montage: Wird jeweils unten in den Türrahmen und auf das Schrankprofil montiert
- Material: verzinktes Stahlblech
- VE: 1 Stück mit Montagezubehör

BEZEICHNUNG	VERFÜGBAR	STORE	BEST. NR.
Türarretierung der Tür in geöffnetem Zustand			ACDSTP01

Schlosseinsätze



ACLSC501



ACLSSI520



ACLSSI521



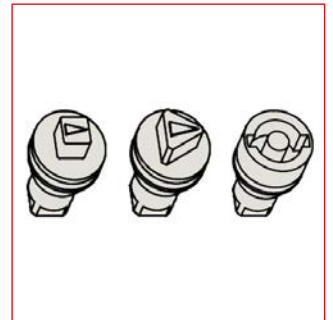
DV900333



ASLS2100



ASLSSI536



Schlosseinsätze



IU004906

Schrack-Info

- Kipphebel mit Federarretierung **ACLSC501** zum Austausch bzw. zum Einbau in eine Stahlblech- oder Sichttüre
- Auswahl an Halbzylinder und Schlosseinsätzen zum nachträglichen Umbau
- VE: Je 1 Stück

BEZEICHNUNG	VERFÜGBAR	STORE	BEST. NR.
Kipphebel			
Kipphebel mit Federarretierung und Einsatz 5mm Doppelbart			ACLSC501
Halbzylindereinsätze			
Halbzylindereinsatz für Kipphebel verschiedenschließend (mit 1x Schlüssel)			ACLSSI520
Halbzylindereinsatz für Kipphebel gleichschließend (mit 1x Schlüssel 5333)			ACLSSI521
Halbzylinderschloss mit Sperre EK 333 inklusive 1 Schlüssel			DV900333
Adapter für Halbzylinderschlösser			ASLS2100
Schlosseinsätze			
Einsatz Druckknopf für Kipphebel			ASLSSI536
Einsatz 7mm Vierkant für Kipphebel			ACLSSI523
Einsatz 8mm Vierkant für Kipphebel			ACLSSI524
Einsatz 7mm Dreikant für Kipphebel			ACLSSI526
Einsatz 8mm Dreikant für Kipphebel			ACLSSI527
Einsatz 5mm Doppelbart für Kipphebel			ACLSSI529
Einsatz VW-E1 für Kipphebel (ohne Schlüssel)			ACLSSI533
Schlüsseln			
Schlüssel 333 für Halbzylinderschloss DV900333			DV900334
Schlüssel 5mm Doppelbart-Metall			IU004906



Einrast-, Montage- und Schwerlastprofile



Einrastprofile ACCLC



Montageprofile ACCLF

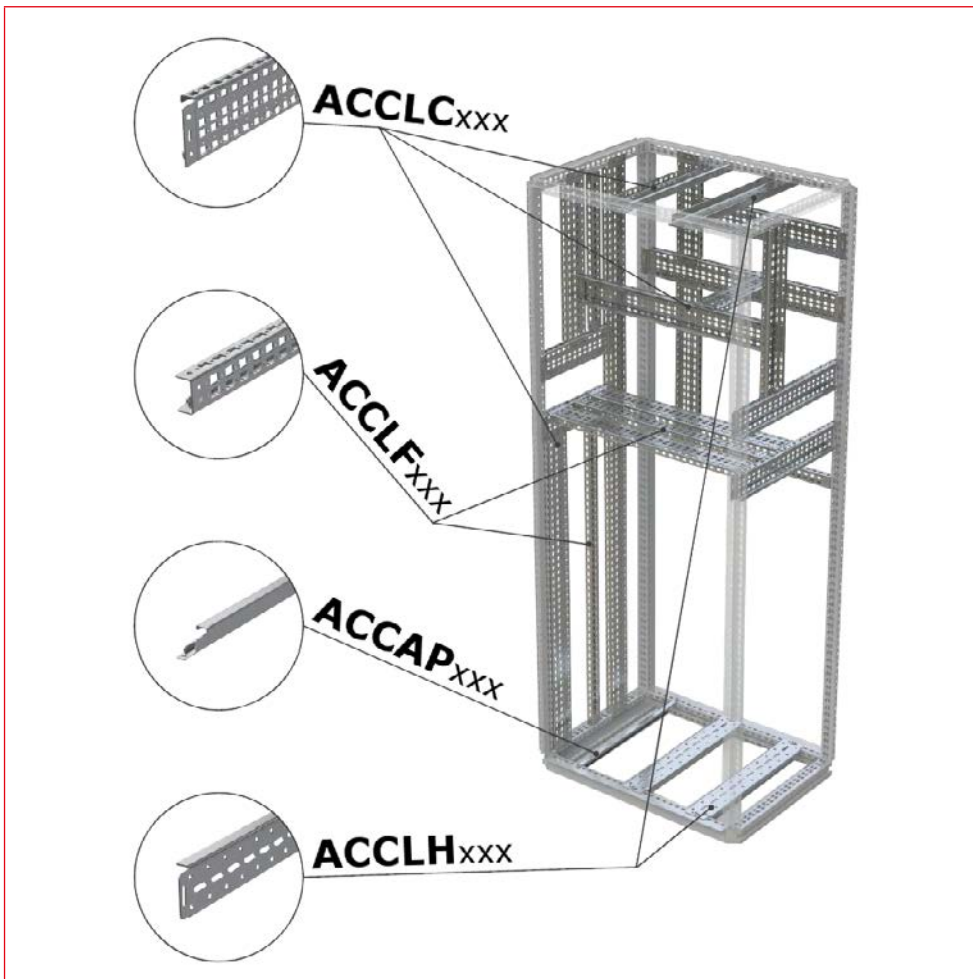


Schwerlastprofile ACCLH

Schrack-Info

- **ACCLC:** Einrastprofile in den Längen 400, 500, 600, 800, 1000, 1200, 1400 und 2000mm
 - Schienenbreite: 90mm
 - Montage: an den Seiten des Schrankrahmens
 - VE: 1 Paar mit Montagezubehör
- **ACCLF:** Montageprofile in den Längen 400, 500, 600, 800, 1000, 1200, 1400 und 2000mm
 - Schienenbreite: 41,2mm
 - Montage: zwischen dem Schrankrahmen
 - VE: 1 Paar mit Montagezubehör
- **ACCLH:** Schwerlastprofile in den Längen 400, 500, 600, 800, 1000 und 1200mm
 - Schienenbreite: 87,5mm
 - Montage: am Schrankrahmen
 - VE: 1 Paar mit Montagezubehör

Einrast-, Montage-, Schwerlastprofile und Kabelabfangschienen



Einrast-, Montage- und Schwerlastprofile

Tragkraft zu Einrast-, Montage- und Schwerlastprofilen



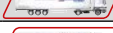

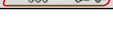
Artikelnummer	Schiennentyp	Schränkdimensionen Höhe/Breite/Tiefe (mm)	Maximale Tragkraft horizontaler Einbau (kg)	Maximale Tragkraft vertikaler Einbau (kg)
ACCLC400	Einrastprofile	400	140	240
ACCLC500		500	100	240
ACCLC600		600	70	240
ACCLC800		800	50	180
ACCLC100		1000	50	140
ACCLC120		1200	50	120
ACCLC140		1400	36	80
ACCLC200		2000	32	70

Artikelnummer	Schiennentyp	Schränkdimensionen Höhe/Breite/Tiefe (mm)	Maximale Tragkraft horizontaler Einbau (kg)	Maximale Tragkraft vertikaler Einbau (kg)
ACCLF400	Montageprofile	400	95	95
ACCLF500		500	85	85
ACCLF600		600	70	70
ACCLF800		800	56	56
ACCLF100		1000	45	45
ACCLF120		1200	35	35
ACCLF140		1400	21	21
ACCLF200		2000	20	20


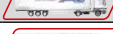


Artikelnummer	Schiennentyp	Schränkdimensionen Breite/Tiefe (mm)	Maximale Tragkraft horizontaler Einbau (kg)	Maximale Tragkraft vertikaler Einbau (kg)
ACCLH400	Schwerlastprofile	400	260	-
ACCLH500		500	210	-
ACCLH600		600	175	-
ACCLH800		800	130	-
ACCLH100		1000	100	-
ACCLH120		1200	65	-

BEZEICHNUNG	VERFÜGBAR	STORE	BEST. NR.
-------------	-----------	-------	-----------




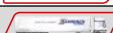


Einrastprofile

L=400mm mit Montagezubehör		ACCLC400
L=500mm mit Montagezubehör		ACCLC500
L=600mm mit Montagezubehör		ACCLC600
L=800mm mit Montagezubehör		ACCLC800
L=1000mm mit Montagezubehör		ACCLC100
L=1200mm mit Montagezubehör		ACCLC120
L=1800mm mit Montagezubehör		ACCLC180
L=2000mm mit Montagezubehör		ACCLC200

Montageprofile

L=400mm mit Montagezubehör		ACCLF400
L=500mm mit Montagezubehör		ACCLF500
L=600mm mit Montagezubehör		ACCLF600
L=800mm mit Montagezubehör		ACCLF800
L=1000mm mit Montagezubehör		ACCLF100
L=1200mm mit Montagezubehör		ACCLF120
L=1800mm mit Montagezubehör		ACCLF180
L=2000mm mit Montagezubehör		ACCLF200

Schwerlastprofile

L=400mm mit Montagezubehör		ACCLH400
L=500mm mit Montagezubehör		ACCLH500
L=600mm mit Montagezubehör		ACCLH600
L=800mm mit Montagezubehör		ACCLH800
L=1000mm mit Montagezubehör		ACCLH100
L=1200mm mit Montagezubehör		ACCLH120



■ Käfigmuttern



ACCNM615



ACCNM615



ACCNK006

■ Schrack-Info

- Käfigmuttern und Linsenkopfschrauben in M6 und M8 für diverse Montagen am Schrankrahmen und Zubehöreinheiten
- VE: Je 10 Stück

BEZEICHNUNG	VERFÜGBAR	STORE	BEST. NR.
Käfigmuttern M6 (VE=10 Stk.)			ACCNM615
Linsenkopfschrauben M6x16mm nach ISO 7380 (VE=10 Stk.)			ACCNK006
Käfigmuttern M8 (VE=10 Stk.)			ACCNM815
Linsenkopfschrauben M8x16mm nach ISO 7380 (VE=10 Stk.)			ACCNK008

■ Türmontageprofile



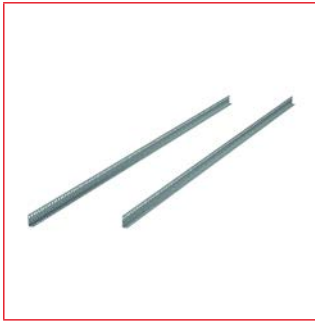
ACCP0800

■ Schrack-Info

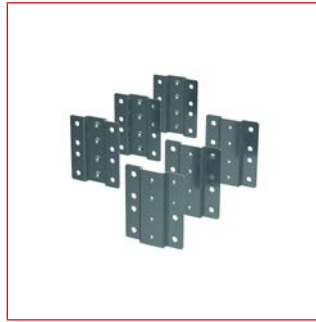
- Zur Schaffung weiterer Montageflächen in der Türinnenseite
- In den Breiten 600, 800 und 1000mm verfügbar
- Schienenbreite: 20mm
- Montage: in den Türrahmen
- Material: 2mm verzinktes Stahlblech
- VE: 4 Stück mit Montagezubehör

BEZEICHNUNG	VERFÜGBAR	STORE	BEST. NR.
Für 600mm breite Schränke (VE=4 Stk.)			ACCP0600
Für 800mm breite Schränke (VE=4 Stk.)			ACCP0800
Für 1000mm breite Schränke (VE=4 Stk.)			ACCP1000

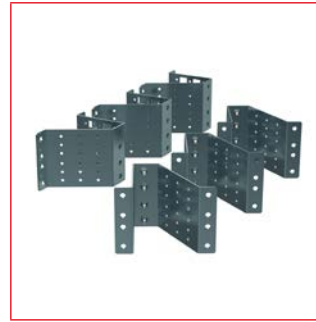
19" Montageprofile



ACCIP042



ACCIB600

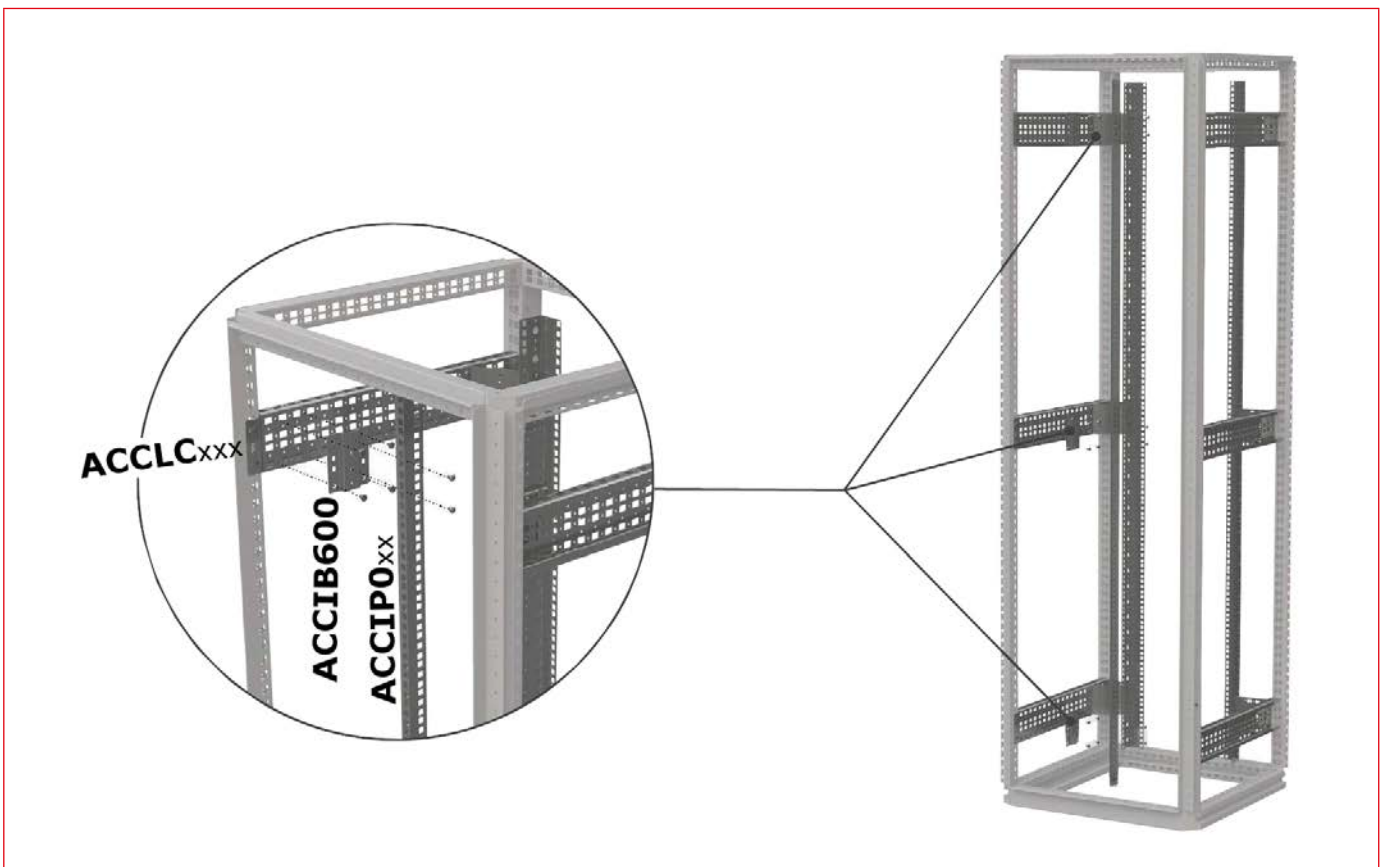


ACCID800

Schrack-Info

- **ACCIP:** Montageprofile zur Schaffung von 19" Ebenen in 600 und 800mm breiten AC- und KC-Schränken
 - Montage: auf die Montagewinkeln **ACCIB600** (für 600mm breite Schränke) oder **ACCID800** (für 800mm breite Schränke)
 - Material: 2mm verzinktes Stahlblech
 - VE: 1 Paar mit Montagezubehör
- **ACCIB600:** Montagewinkel der 19" Profile **ACCIP** für 600mm breite AC- und KC-Schränke
 - Montage: auf die Einrastprofile **ACCLC**
 - Material: 1,5mm verzinktes Stahlblech
 - VE: 6 Winkel mit Montagezubehör
- **ACCID800:** Montagewinkel der 19" Profile **ACCIP** für 800mm breite AC- und KC-Schränke
 - Montage: auf die Einrastprofile **ACCLC**
 - Material: 2mm verzinktes Stahlblech
 - VE: 6 Winkel mit Montagezubehör

Einrast- und 19" Montageprofile



BEZEICHNUNG	VERFÜGBAR	STORE	BEST. NR.
19" Montageprofile (VE=2 Stk.)			
19" Profile 36HE für H=1800mm, B=600 oder 800mm			ACCIP036
19" Profile 42HE für H=2000mm, B=600 oder 800mm			ACCIP042
19" Profilbefestigungswinkel (VE=6 Stk.)			
19" Profilbefestigungswinkel für 600mm breite Schränke			ACCIB600
19" Profilbefestigungswinkel für 800mm breite Schränke			ACCID800



Best. Nr. blau: Lagerware, d.h. üblicherweise versandbereit am Bestellttag! Zusätzliche Abholverfügbarkeit in jedem Schrack Store!



■ Kabelabfangschienen



ACCAB600



ACCAP600

■ Schrack-Info

- ACCAB:** Kabelabfangschienen für 600, 800, 1000 und 1200mm breite AC- und KC-Schränke zur sicheren Befestigung eingehender Kabeln
 - Montage: über dem Bodenblech auf dem unteren Seitenprofil des Schrankrahmens oder auf der Montageplatte
 - Material: 2mm verzinktes Stahlblech
 - VE: 1 Paar mit Montagezubehör
- ACCAP:** Kabelabfangschienen für 600, 800, 1000 und 1200mm breite AC- und KC-Schränke zur sicheren Befestigung eingehender Kabeln
 - Montage: unter dem Bodenblech zwischen den unteren Seitenrahmenprofilen
 - Material: 2mm verzinktes Stahlblech
 - VE: 1 Paar mit Montagezubehör

BEZEICHNUNG	VERFÜGBAR	STORE	BEST. NR.
Kabelabfangschienen über Bodenblech am Rahmen (VE=2 Stk.)			
Für 600mm breite Schränke			ACCAB600
Für 800mm breite Schränke			ACCAB800
Für 1000mm breite Schränke			ACCAB100
Für 1200mm breite Schränke			ACCAB120
Kabelabfangschienen unter Bodenblech (VE= 2 Stk.)			
Für 600mm breite Schränke			ACCAP600
Für 800mm breite Schränke			ACCAP800
Für 1000mm breite Schränke			ACCAP100
Für 1200mm breite Schränke			ACCAP120

Kranösen



ACLE9301



ACLE9301

Schrack-Info

- Kranösen (M12) zum Anheben von Kompakt- (KC) und einzelner Anreiheschränke (AC)
- VE: 4 Stück

BEZEICHNUNG	VERFÜGBAR	STORE	BEST. NR.
Verzinkte Kranösen M12 zum Anheben von AC- und KC-Schränken (VE=4 Stück)			ACLE9301

Zeichnungsablagen



ACDDK600

Schrack-Info

- Die Montage erfolgt direkt am Türmontagerahmen und bietet eine feste Unterlage für Zeichnungen, Laptops und Messinstrumente. Die Ablage kann beim Schließen der Türe platzsparend zwischen dem Türmontagerahmen zurückgeklappt werden
- Material: 1,5mm Stahlblech
- Farbe: RAL7035 (Lichtgrau)
- VE: 1 Stück mit Montagezubehör

BEZEICHNUNG	VERFÜGBAR	STORE	BEST. NR.
Zeichnungsablage für 600mm breite Schränke			ACDDK600
Zeichnungsablage für 800mm breite Schränke			ACDDK800



Schaltplantaschen



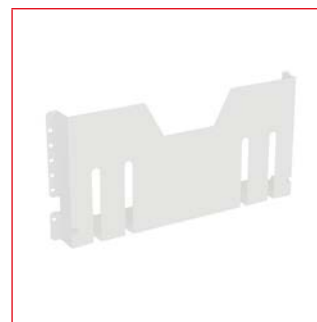
ASDRA400



IL900373



ASDRA500-B

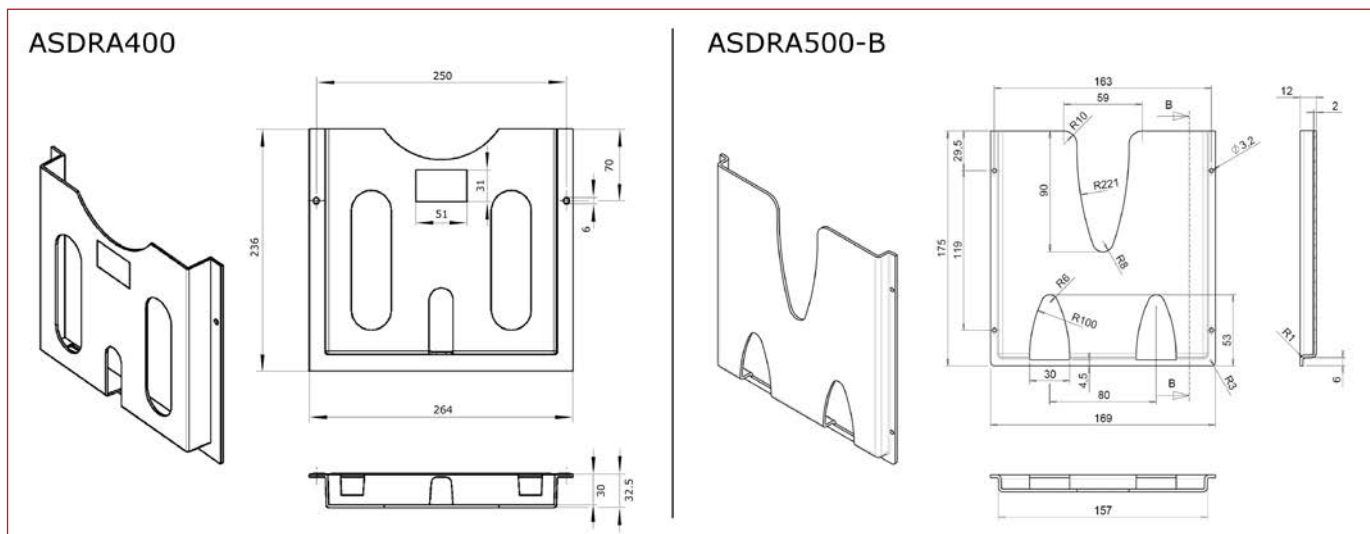


ACDRA060

Schrack-Info

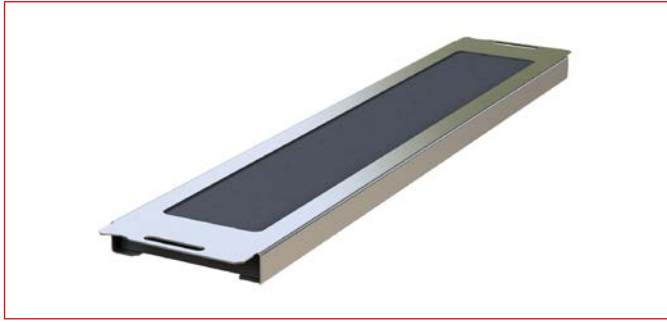
- **ASDRA400:** Selbstklebend, für DIN A4, nutzbare Tiefe: 30mm
- Material: Thermoplastik, RAL7035 (Lichtgrau), VE: 1 Stück
- **IL900373:** Magnetisch, für DIN A4
- Material: PVC, RAL7035 (Lichtgrau), VE: 1 Stück
- **ASDRA500-B:** Selbstklebend, für DIN A5, nutzbare Tiefe: ca. 10mm
- Material: PS, RAL7035 (Lichtgrau), VE: 1 Stück
- **ACDRA:** Schraubbar an den Türrahmen, für die Schrankbreiten 600, 800 und 1000mm
- Material: 1mm Stahlblech, RAL7035 (Lichtgrau), VE: 1 Stück mit Montagezubehör

Maßskizzen zu ASDRA400 und ASDRA500-B

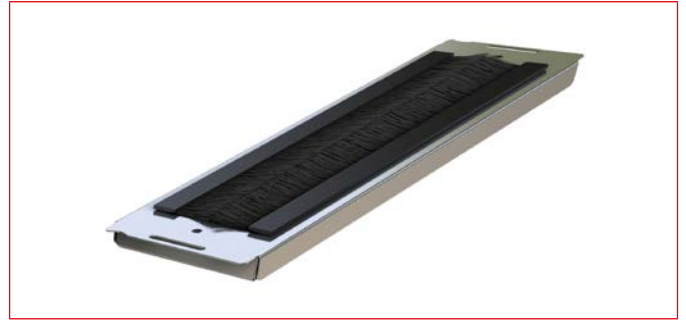


BEZEICHNUNG	VERFÜGBAR	STORE	BEST. NR.
Schaltplantasche A4, selbstklebend			ASDRA400
Schaltplantasche A4, mit Magnetbefestigung			IL900373
Schaltplantasche A5, selbstklebend			ASDRA500-B
Schaltplantasche für 600mm breite Schränke, schraubbar			ACDRA060
Schaltplantasche für 800mm breite Schränke, schraubbar			ACDRA080
Schaltplantasche für 1000mm breite Schränke, schraubbar			ACDRA100

/// Kabeleinführungsflansche



ACBG600



ACBGE060

/// Schrack-Info

- Kabeleinführungsflansche mit PU-Dichtung (ACBG) oder Doppelbürste (ACBGE) für AC- und KC-Schränke in den Breiten 600, 800, 1000 und 1200mm
- Montage: Zwischen den Rahmenprofilen werden die Bodenbleche gegen die Kabeleinführungsflansche ersetzt
- Material: 1mm verzinktes Stahlblech
- VE: 1 Stück mit Montagezubehör

BEZEICHNUNG	VERFÜGBAR	STORE	BEST. NR.
PU-Dichtung			
Für 600mm breite Schränke			ACBG0600
Für 800mm breite Schränke			ACBG0800
Für 1000mm breite Schränke			ACBG1000
Für 1200mm breite Schränke			ACBG1200
Doppelbürste			
Für 600mm breite Schränke			ACBGE060
Für 800mm breite Schränke			ACBGE080
Für 1000mm breite Schränke			ACBGE100
Für 1200mm breite Schränke			ACBGE120

/// Sonstiges Zubehör KC



ACECP008



IU008106

/// Schrack-Info

- **ACECP008**: 16mm² Erdungsbefestigungssätze M8 in je 300mm Länge, VE: 10 Stück
- Spraylacke in den Farben RAL7035 (Lichtgrau), RAL9016 (Verkehrsweiß) und RAL7032 (Kieselgrau)

BEZEICHNUNG	VERFÜGBAR	STORE	BEST. NR.
Erdungsbefestigungssatz M8, 300mm lang, 16mm ²			ACECP008
Spraylack RAL7035 (Lichtgrau), 400ml			IU008106
Spraylack RAL9016 (Verkehrsweiß), 400ml			IU008107
Spraylack RAL7032 (Kieselgrau), 400ml			IU008105



Modul 2000-Einbaurahmen KC



Einbaurahmen Beispiel



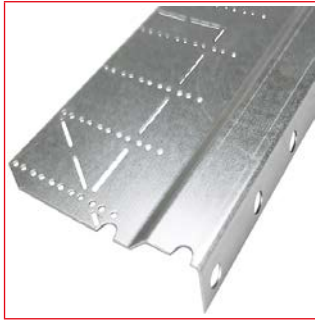
IG714815

Schrack-Info

- Adapterrahmen zur Aufnahme von Modul 2000 Einsätzen
- Verwendung des Adapters verringert nicht die Montagefläche der Montageplatte
- Zum Einbau für 1800 und 2000mm hohe AC- und KC-Schränke in den Breiten 600, 800 und 1000mm
- Material: 1,5mm Stahlblech
- Farbe: RAL7035 (Lichtgrau)
- VE: 2 vertikale Halterungen (links und rechts) und die obere und untere Abdeckung inkl. Befestigungsmaterial
- Zur Befestigung des Adapters IG714815 wird eine Verpackungseinheit ACCNM615 (Käfigmuttern M6) benötigt, beim Adapter IG714814 sind diese im Lieferumfang enthalten
- TIPP: Wir empfehlen die Verwendung des Adapters IG714815 bei Breite 600mm und die Verwendung des Adapters IG714814 bei Breiten 800/1000/1200mm

BEZEICHNUNG	VERFÜGBAR	STORE	BEST. NR.
Einbaurahmen (HxB)			
H=1800 B=600mm			ILM18600
H=1800 B=800mm			ILM18800
H=1800 B=1000mm			ILM18100
H=2000 B=600mm			ILM20600
H=2000 B=800mm			ILM20800
H=2000 B=1000mm			ILM20100
Adapter für Modul 2000-Einsätze			
AC/KC/AT/KT Adapter für Modul 2000-Einsatz der Breite 2/3/4, 600/800/1000mm			IG714815
AC/KC Adapter für Modul 2000-Einsatz der Breite 3/4/5, 800/1000/1200mm			IG714814

Seitenwangen für Einbaurahmen



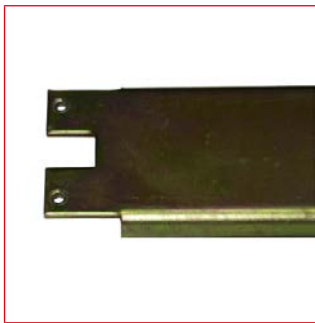
Seitenwange

Schrack-Info

- Zum Einbau der DIN-Schienen und Montageplatten in 6 möglichen Tiefenebenen notwendig (in Kombination mit den Montagewinkeln IL900025-F oder IL900026-F)
- Schrittmaß beträgt 46mm
- Material: 1,5mm verzinktes Stahlblech
- VE: 1 Stück

BEZEICHNUNG	VERFÜGBAR	STORE	BEST. NR.
37 Modulhöhen (H=1800mm)			ILM46037
41 Modulhöhen (H=2000mm)			ILM46041

DIN-Schienen und Montageplatten



ILM80309

Schrack-Info

- DIN-Schienen 35mm und verzinkte Montageplatten in vordefinierten Längen zum Einbau in die Seitenwangen ILM46 oder IL046
- Zum Einbau benötigt man die Montagewinkel IL900025-F oder IL900026-F
- IL0802... für Breite 600mm
- ILM803... für Breite 800mm
- ILM804... für Breite 1000mm

BEZEICHNUNG	VERFÜGBAR	STORE	BEST. NR.
DIN-Schienen			
Hutschiene Breite 2 - 35x15mm			IL080205-F
Hutschiene Breite 3 - 35x15mm			ILM80305
Hutschiene Breite 4 - 35x15mm			ILM80405
Montageplatten			
Montageplatte Breite 2 - Höhe 70mm			IL080209-G
Montageplatte Breite 2 - Höhe 294mm (7 Modulhöhen)			IL080211-G
Montageplatte Breite 3 - Höhe 70mm			ILM80309
Montageplatte Breite 3 - Höhe 294mm (7 Modulhöhen)			ILM80311
Montageplatte Breite 4 - Höhe 294mm (7 Modulhöhen)			ILM80411
Montageplatte Breite 4 - Höhe 70mm			ILM80409



■ Kunststoff-Frontplatten, Zählerwanne und Montagezubehör



Frontplatten IL06 und ILM6



IL186201



Platten und Riegeln





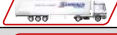






IL900025-F und IL900026-F

■ Schrack-Info

- Gerätefrontplatten mit 45mm Ausschnitt und Blindfrontplatten: Zur Befestigung der Frontplatten sind Riegel K und Platten (IL9022...) der patentierten SCHRACK-Schnellbefestigung notwendig
 - 2 Zählerbreiten für Breite 600mm (21 Modulbreiten)
 - 3 Zählerbreiten für Breite 800mm (32 Modulbreiten)
 - 4 Zählerbreiten für Breite 1000mm (43 Modulbreiten)
- Material: 2,5mm Kunststoff
- Farbe: RAL7035 (Lichtgrau)

BEZEICHNUNG	VERFÜGBAR	STORE	BEST. NR.
Blindfrontplatten			
2 Zählerbreiten / 1 Modulhöhe 2B1K			IL066201-H
2 Zählerbreiten / 3 Modulhöhen 2B3K			IL066203-H
2 Zählerbreiten / 4 Modulhöhen 2B4K			IL066204-H
2 Zählerbreiten / 6 Modulhöhen 2B6K			IL066206-H
2 Zählerbreiten / 12 Modulhöhen 2B12K			IL066212
2 Zählerbreiten / 18 Modulhöhen 2B18K			IL066218
Blindfrontplatte 3 Zählerbreiten / 1 Modulhöhe 3B1K			ILM66301
Blindfrontplatte 3 Zählerbreiten / 3 Modulhöhen 3B3K			ILM66303
Blindfrontplatte 3 Zählerbreiten / 4 Modulhöhen 3B4K			ILM66304
Blindfrontplatte 3 Zählerbreiten / 6 Modulhöhen 3B6K			ILM66306
Blindfrontplatte 3 Zählerbreiten / 12 Modulhöhen 3B12K			ILM66312
Blindfrontplatte 3 Zählerbreiten / 18 Modulhöhen 3B18K			ILM66318
Blindfrontplatte 4 Zählerbreiten / 1 Modulhöhe 4B1K			ILM66401
Blindfrontplatte 4 Zählerbreiten / 3 Modulhöhen 4B3K			ILM66403
Blindfrontplatte 4 Zählerbreiten / 4 Modulhöhen 4B4K			ILM66404
Blindfrontplatte 4 Zählerbreiten / 6 Modulhöhen 4B6K			ILM66406
Blindfrontplatte 4 Zählerbreiten / 12 Modulhöhen 4B12K			ILM66412
Blindfrontplatte 4 Zählerbreiten / 18 Modulhöhen 4B18K			ILM66418
Gerätefrontplatten			
2 Zählerbreiten / 3 Modulhöhen 2G3K			IL061203-H
2 Zählerbreiten / 4 Modulhöhen 2G4K			IL061204-H
3 Zählerbreiten / 3 Modulhöhen 3G3K			ILM61303
3 Zählerbreiten / 4 Modulhöhen 3G4K			ILM61304
4 Zählerbreiten / 3 Modulhöhen 4G3K			ILM61403
4 Zählerbreiten / 4 Modulhöhen 4G4K			ILM61404
Zählerwanne			
9 Modulhöhen / 1-reihig, 2 Zählerplätze			IL186201

 Kunststoff-Frontplatten, Zählerwanne und Montagezubehör

BEZEICHNUNG	VERFÜGBAR	STORE	BEST. NR.
Zubehör			
Platte grau für Riegel grau			IL902254
Platte rot für Riegel rot			IL902255
Platte blau für Riegel blau			IL902256
Riegel grau für Kunststoff-Frontplatte			IL902260
Riegel rot für Kunststoff-Frontplatte			IL902261
Riegel blau für Kunststoff-Frontplatte			IL902262
Montagewinkel Kunststoff (VE= 10 Stk.)			IL900025-F
Montagewinkel Metall (VE= 10 Stk.)			IL900026-F



Thermostate



IUK08561



IUK08565



IUK08566



IUK08563

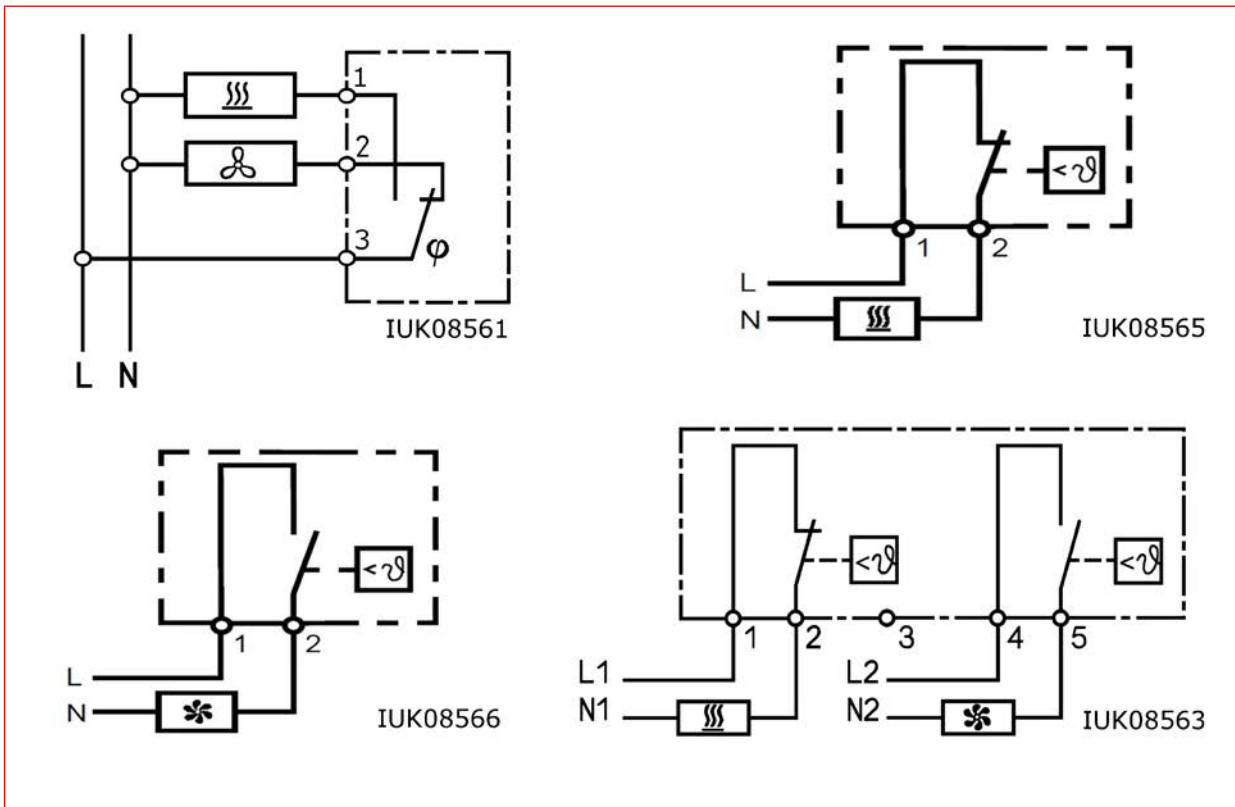
IP20

Schrack-Info

- Thermostate werden als Temperaturregler und zur Steuerung von Filterventilatoren und Strahlungsheizungen eingesetzt. Die Baureihe der Thermostate besteht aus drei Typen und kann mit Öffner-, Schließer- oder Wechslerkontakt bestellt werden. Das Zwillingthermostat ist als Lüfter- und Heizungssteuerung ausgelegt (1Ö/1S).
- Montageart: Schnappbefestigung für 35mm Profilschiene

Thermostate

Schaltdiagramm Thermostate



Daten	Einheit	IUK08561	IUK08565	IUK08566	IUK08563
Kontaktart		Wechsler mit Sprungkontakt	Öffner mit Sprungkontakt	Schließer mit Sprungkontakt	Öffner/Schließer mit Sprungkontakt
Einstellbereich	°C (°F)	0 bis +60 °C (+32...+140 °F)	0 bis +60 °C (+32...+140 °F)	0 bis +60 °C (+32...+140 °F)	0 bis +60 °C (+32...+140 °F)
Schalttemperaturdifferenz	[K]	1	< 7	< 7	< 7
Schaltpunkttoleranz	[K]	± 3	± 4	± 4	± 4
Max. SchaltleistungWert in Klammern:induktive Last bei cos φ = 0,6	[V]	Öffner/NC ... 100 - 250V AC	240V AC	240V AC	Öffner/NC ... 240V AC
	[A]	10 (2)A	10 (2)A	10 (2)A	10 (2)A
	[V]	Schließer/NO ... 100 - 250V AC	120V AC	120V AC	Schließer NO ... 120V AC
	[A]	5 (2)A	15 (2)A	15 (2)A	15 (2)A
	DC	[W]	max. 30	max. 30	max. 30
Einsatztemperaturbereich	°C (°F)	-40 bis +80 °C (-40...+176 °F)	-40 bis +80 °C (-40...+176 °F)	-40 bis +80 °C (-40...+176 °F)	-20 bis +80 °C (-4...+179 °F)
Lagertemperaturbereich	°C (°F)	-40 bis +80 °C (-40...+176 °F)	-40 bis +80 °C (-40...+176 °F)	-40 bis +80 °C (-40...+176 °F)	-20 bis +80 °C (-4...+179 °F)
Abmessung H x B x T	[mm]	64 x 37 x 46	72 x 40 x 36	72 x 40 x 36	80,5 x 59 x 38
Fühlertyp		Bimetall	Bimetall	Bimetall	Bimetall
Schutzart		IP 20	IP 20	IP 20	IP 20
Gewicht	[g]	75	50	50	95
Anschlussart		Schraubklemme für Kabelquerschnitt 0,5 bis 2,5mm ²			
Geeignet für den Betrieb von		Lüfter und Heizung	Heizung	Lüfter	Lüfter und Heizung
Montageart		Schnappbefestigung für 35 mm Profilschiene nach EN 60715			
Farbton		RAL 7035			

BEZEICHNUNG	VERFÜGBAR	STORE	BEST. NR.
Thermostat, 1 Wechslerkontakt, 0°-60°C			IUK08561
Heizungsthermostat, 1 Öffnerkontakt, rot, 0°-60°C			IUK08565
Lüftungsthermostat, 1 Schließerkontakt, blau, 0°-60°C			IUK08566
Zwillingssthermostat, 1 Öffner/ 1 Schließerkontakt, 0°-60°C			IUK08563



Best. Nr. blau: Lagerware, d.h. üblicherweise versandbereit am Besttag!



Zusätzliche Abholverfügbarkeit in jedem Schrack Store!



Hygrostate und Hygrotherm



IUK08562



IUK08564



IU008560-A

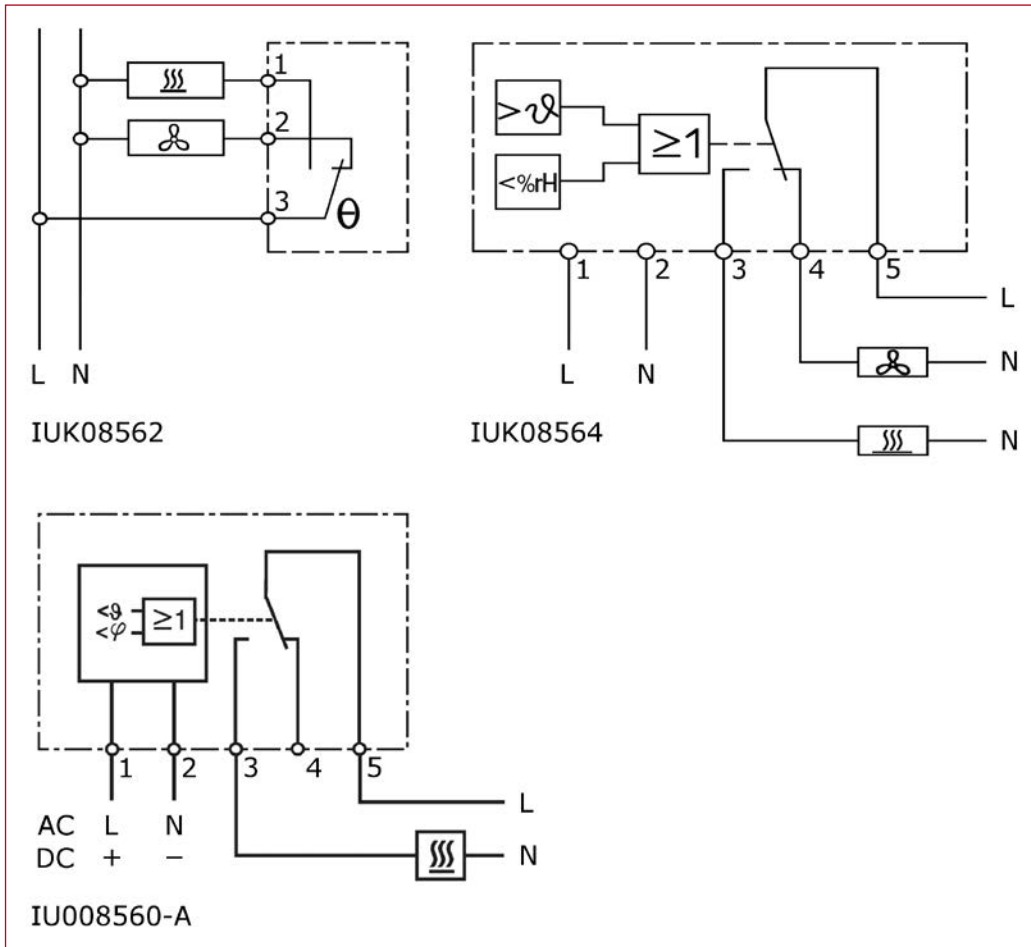
IP20

Schrack-Info

Hygrostate steuern Schaltschrank-Heizungen oder Filterlüfter beim Überschreiten der eingestellten relativen Luftfeuchte. Somit wird die relative Feuchte oberhalb des Taupunktes gehalten und das Ausfallen von Wasser an den elektrischen Komponenten sowie eine Korrosion an ungeschützten Blechen verhindert. Das elektronische Kombigerät vereint Thermostat und Hygrostat in einem Gerät und überwacht gleichzeitig und unabhängig voneinander die relative Feuchte und die Temperatur im Schaltschrank.

Hygrostate und Hygrotherm

Schaltdiagramm Hygrostat



Daten	Einheit	IUK08562	IUK08564	IU008560-A
Kontaktart		Wechsler mit Sprungkontakt	Wechsler/Relais	Wechsler/Relais
Einstellbereich	°C (°F)	-	0 bis +60 °C (+32...+140 °F)	0 bis +60 °C (+32...+140 °F)
Luftfeuchtebereich (einstellbar)	[rF]	40 - 90%	40 - 90%	50 - 90%
Schalttemperaturdifferenz	[K]	ca. 5%	ca. 2 K ± 1 K / ca. 4% rF ± 1%	2 K ± 1 K bei +25 °C (+77 °F), 50 % rF
Schaltpunkttoleranz	[K]	± 4	-	4 % rF ± 1 % bei +25 °C (+77 °F), 50 % rF
Max. SchaltleistungWert in Klammern:induktive Last bei cos φ = 0,6	[V]	Öffner/NC 24 - 250V AC	Öffner/NC 240V AC oder 120V AC / 24V DC	Öffner/NC 240V AC oder 60V DC
	[A]	2 (0,2)A – min. 100mA	8 (3)A oder 8 (3)A / 4A	10 (1,6)A oder 0,6A
	[V]	Schließer/NO 24 - 250V AC	Schließer/NO 240V AC oder 120V AC / 24V DC	Schließer/NO 240V AC oder 60V DC
	[A]	5 (0,2)A – min. 100mA	8 (3)A oder 8 (3)A / 4A	10 (1,6)A oder 0,6A
	DC [W]	max. 30	-	-
Einsatztemperaturbereich	°C (°F)	0 bis +60 °C (+30 ... +140 °F)	- 20 bis +60 °C (- 4 ... +140 °F)	-40 bis +60 °C (-40 bis +140 °F)
Lagertemperaturbereich	°C (°F)	-40 bis +80 °C (-40...+176 °F)	-40 bis +80 °C (-40...+176 °F)	-40 bis +60 °C (-40 bis +140 °F)
Abmessung H x B x T	[mm]	64 x 37 x 46	80,5 x 59 x 38	77 x 60 x 43
Schutzart		IP 20	IP 20	IP 20
Gewicht	[g]	55	85	180
Anschlussart		Schraubklemme für Kabelquerschnitt 0,5 bis 2,5mm ²		
Geeignet für den Betrieb von		Lüfter und Heizung		
Montageart		Schnappbefestigung für 35 mm Profilschiene nach EN 60715		
Farbton		RAL 7035		

BEZEICHNUNG	VERFÜGBAR	STORE	BEST. NR.
Hygrostat, 1 Wechslerkontakt, 40-90% rF			IUK08562
Thermo-Hygrostat, 1 Wechsler/ Relaiskontakt, 0°-60°C, 40-90% rF			IUK08564
Hygrotherm, 1 Wechsler/ Relaiskontakt, 0-60° C, 50-90% rF			IU008560-A



Best. Nr. blau: Lagerware, d.h. üblicherweise versandbereit am Besttag!



Zusätzliche Abholverfügbarkeit in jedem Schrack Store!



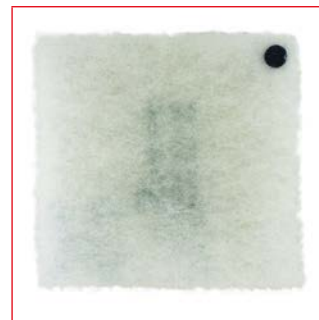
Filterventilatoren mit integrierter geschäumter Dichtung IP54



IUKNF2523A



IUKNEXXX



IUKM4610



IUKM4720



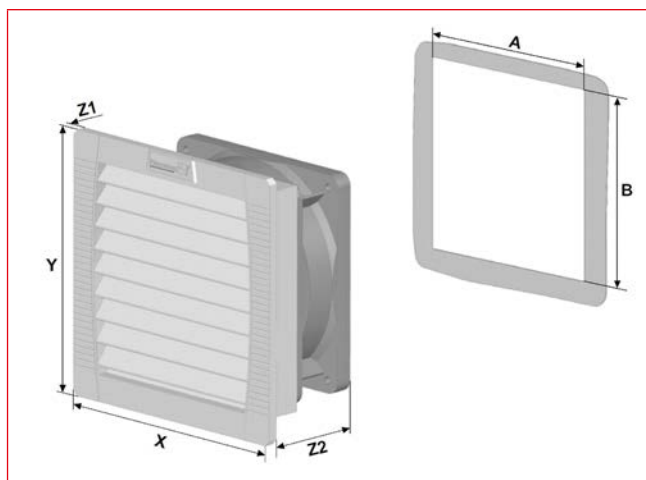
IU008563



Schrack-Info

- Filterventilatoren und Austrittsfilter aus thermoplastischen Kunststoff gespritzt, Material selbstverlöschend nach UL94VO, UV-beständig
- Werkzeuglose Montage durch den patentierten 4-Ecken-Schnappmechanismus
- Einfacher Wechsel der Filtermatten dank patentiertem und servicefreundlichem Klappmechanismus
- Variable Luftförderrichtung durch Drehung der Lüftermotoreinheit um 180°, ausgelieferte Standardrichtung ist in den Schrank blasend (bei **IUKNF1523A** nicht möglich)
- Schneller elektr. Anschluss durch Federzugklemmen
- Schutzart: IP54 mit Standard Filtermatte, IP55 kann mittels Faltenfiltermatte (**IUKM4.20**) erreicht werden (bei **IUKNF1523A** nicht möglich)
- RAL7035 (Lichtgrau)

Maßskizze Filterventilatoren



Artikelnummer	X [mm]	Y [mm]	Z1 [mm]	Z2 [mm]	A ¹ [mm]	B ¹ [mm]
Filterventilatoren						
IUKNF1523A	109	109	4	62	92	92
IUKNF2523A	145	145	5	70	125	125
IUKNF3523A	202	202	6	87	177	177
IUKNF4523A	252	252	6	113	223	223
IUKNF5523A	252	252	6	113	223	223
IUKNF6523A	320	320	7	150	291	291
IUKNF7523A	320	320	7	150	291	291
IUKNF8523A	320	320	7	150	291	291
Austrittsfilter						
IUKNE150	109	109	4	19	92	92
IUKNE250	145	145	5	26	125	125
IUKNE350	202	202	6	34	177	177
IUKNE450	252	252	6	38	223	223
IUKNE550	320	320	7	39	291	291

¹ für Materialdicke bis 2 mm, +1 mm für Materialdicke über 2 mm = 3 mm

Filterventilatoren mit integrierter geschäumter Dichtung IP54

Daten			IUKNF1523A	IUKNF2523A	IUKNF3523A	IUKNF4523A	IUKNF5523A	IUKNF6523A	IUKNF7523A	IUKNF8523A	
Luftfördermenge freiblasend	IP 54	[m³/h]	25 / 29	61 / 70	110 / 125	156 / 171	256 / 292	480 / 480	640 / 653	845 / 875	
	IP 55	[m³/h]	-	56 / 64	100 / 110	145 / 160	233 / 265	505 / 505	770 / 785	925 / 950	
Luftfördermenge in Kombination mit IUKNE...	IP 54	[m³/h]	16 / 18	44 / 52	82 / 93	116 / 127	231 / 265	370 / 370	445 / 445	560 / 625	
	IP 55	[m³/h]	-	40 / 46	55 / 64	109 / 113	180 / 207	380 / 380	490 / 501	570 / 625	
Leistungsaufnahme		[W]	12 / 11	19 / 18	19 / 18	18 / 17	45 / 39	65 / 80	115 / 150	135 / 200	
Stromaufnahme		[A]	0,07 / 0,06	0,12 / 0,18	0,12 / 0,18	0,12 / 0,10	0,32 / 0,26	0,30 / 0,36	0,51 / 0,66	0,59 / 0,88	
Geräuschpegel nach EN ISO 3741	IP 54	dB [A]	33 / 33	44 / 44	40 / 40	40 / 43	42 / 46	54 / 52	63 / 64	66 / 69	
	IP 55	dB [A]									
Gewicht		[kg]	0,55	0,70	0,87	1,18	1,67	3,20	3,20	3,70	
Anschlussart			Kabel	Klemmenleiste			Federreihenleiste				
Abscheidegrad	IP 54	[%]	88						91		
	IP 55	[%]	-	91							
Güteklasse der Filtermatte nach DIN EN 779	IP 54		G 3						G 4		
	IP 55		-	G 4							
Lagerart			Gleitlager			Kugellager					
Lebensdauer L10 (+ 40 °C)*		[h]	52.500	37.500			40.000				
Nennspannung ± 10%		[V]	230V AC 50/60 Hz								
Absicherung		[A]	6								
Einschaltdauer		[%]	100								
Schutzart nach EN 60529 / UL 50	IP 54		NEMA Typ 12 - Standardfilter								
	IP 55		-	NEMA Typ 12 - Faltenfilter							
Bauweise (Gehäuse- und Berührungsschutz)	IP 54		aus thermoplastischem Kunststoff gespritzt, selbstverlöschend UL 94 VO								
	IP 55		-	zusätzlich: UV-beständig							
Farbton			RAL 7035								
Temperaturbereich		°C (F)	- 40 bis + 55 °C (- 40 bis + 131 °F)								

Angabefelder mit zwei Werten (z.B.: 25 / 29) beziehen sich auf 50/ 60Hz

* Lüfterausfall wird definiert, wenn die Strom- und Drehzahlangaben abweichen oder das Betriebsgeräusch auffällig ist.

BEZEICHNUNG	VERFÜGBAR	STORE	BEST. NR.
Filterventilator IP54 (BxHxT)			
109x109x62mm (25m³/h)			IUKNF1523A
145x145x70mm (61m³/h)			IUKNF2523A
202x202x87mm (110m³/h)			IUKNF3523A
252x252x113mm (156m³/h)			IUKNF4523A
252x252x113mm (256m³/h)			IUKNF5523A
320x320x150mm (480m³/h)			IUKNF6523A
320x320x150mm (640m³/h)			IUKNF7523A
320x320x150mm (845m³/h)			IUKNF8523A
Austrittsfilter IP54 (BxHxT)			
109x109x19mm, IP54			IUKNE150
145x145x26mm, IP54			IUKNE250
202x202x34mm, IP54			IUKNE350
252x252x38mm, IP54			IUKNE450
320x320x39mm, IP54			IUKNE550
Zubehör			
Druckausgleichstopfen IP55 (VE= 2 Stk.)			IU008563
Ersatz-Filtermatte für 109x109mm, IP54 (VE= 5 Stk.)			IUKM4510
Ersatz-Filtermatte für 145x145mm, IP54 (VE= 5 Stk.)			IUKM4610
Ersatz-Filtermatte für 202x202mm, IP54 (VE= 5 Stk.)			IUKM4710
Ersatz-Filtermatte für 252x252mm, IP54 (VE= 5 Stk.)			IUKM4810
Ersatz-Filtermatte für 320x320mm, IP54 (VE= 5 Stk.)			IUKM4910
Ersatz-Filtermatte für 145x145mm, IP55 (VE= 5 Stk.)			IUKM4620
Ersatz-Filtermatte für 202x202mm, IP55 (VE= 5 Stk.)			IUKM4720
Ersatz-Filtermatte für 252x252mm, IP55 (VE= 5 Stk.)			IUKM4820
Ersatz-Filtermatte für 320x320mm, IP55 (VE= 5 Stk.)			IUKM4920



Heizungen



Heizungen



IUK08343



IUK08341



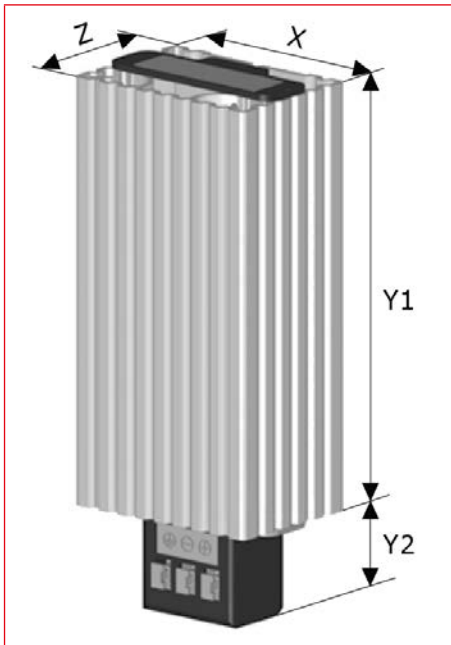
IUK08342



Schrack-Info

- Strahlungsheizungen werden zur Vermeidung von zu geringen Temperaturen oder zu hoher Luftfeuchtigkeit im Schaltschrank in Kombination mit einem Thermostat oder Hygrostat eingesetzt.
- Leistungen von 10 bis 150 Watt sorgen dafür, dass stets die richtige Heizleistung zur Verfügung steht.

Maßskizze Heizungen












[mm]	10 - 45W	60 - 100W	150W
X	70	70	70
Y1	65	140	215
Y2	35	35	35
Z	50	50	50

Heizungen

Daten	Einheit	IUK08364-A	IUK08346	IUK08341	IUK08342	IUK08343	IUK08344	IUK08345
Heizleistung (Tu = +20 °C)	[W]	10	15	30	45	60	100	150
max. Oberflächentemperatur	[°C]	55	65	90	105	105	130	150
Leistungsaufnahme	[W]	10	15	30	45	60	100	150
Einschaltstrom	[A]	1	1,1	1,2	1,8	2,5	5	7,5
Gewicht	[g]	250	250	250	250	450	510	770
Schutzart bei bestimmungsgemäßem Einsatz		IP 44 (Anschlusskabel) und IP 20 (Steckklemm-Anschluss)						
Nennspannung		230V AC, 50/60 Hz*						
Funktionsbereich		110 - 250V AC, 50/60 Hz						
Einschaltdauer	[%]	100						
Einsatztemperaturbereich	°C (F°)	-40 bis +70 (-40...+158)						
Lagertemperaturbereich	°C (F°)	-40 bis +70 (-40...+158)						
Einbaulage		beliebig, vorzugsweise vertikal						
Gerätekonstruktion		Aluminiumprofil, hell eloxiert						
Montageart		Schnappbefestigung für 35 mm Profilschiene nach EN 60715						
Schutzklasse		Klasse I						
Anschlussart		Steckklemm-Anschluss						
Klemmbereich der Anschlussklemme		eindrätig: 2 x 0,5 - 2,5 mm ² feindrätig: (verzinkt, mit Aderendhülse, mit Stiftkabelschuh) 2 x 0,5 - 1,5 mm ²						

* andere Spannungen auf Anfrage

BEZEICHNUNG	VERFÜGBAR	STORE	BEST. NR.
10W, Anschlussklemme			IUK08364-A
15W, Anschlussklemme			IUK08346
30W, Anschlussklemme			IUK08341
45W, Anschlussklemme			IUK08342
60W, Anschlussklemme			IUK08343
100W, Anschlussklemme			IUK08344
150W, Anschlussklemme			IUK08345



Heizgebläse



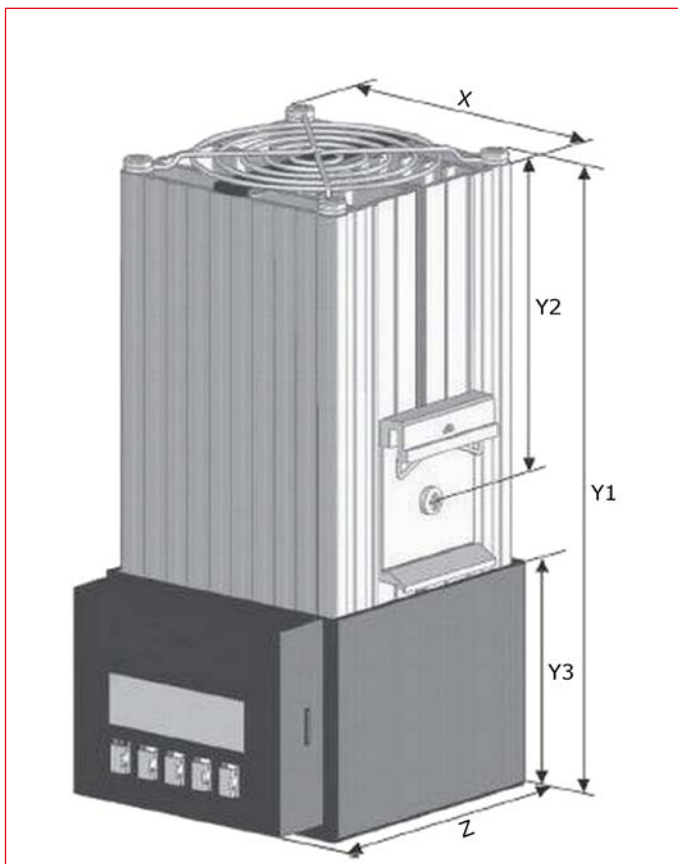
IUK08250



IUK08400



Maßskizze Heizgebläse





Schrack-Info

- Die Baureihe der Heizgebläse besteht aus zwei Varianten mit Heizleistungen von 250 und 400 Watt.
- Optimal für den Einsatz in größeren Schaltschränken geeignet.
- Mit integriertem Lüfter, der die natürliche Konvektion unterstützt und somit für eine schnelle und gleichmäßige Verteilung der Wärme im Schaltschrank sorgt.

[mm]	IUK08250	IUK08400
X	85	85
Y1	186,5	226,5
Y2	90	90
Y3	65	65
Z	104	104

Heizgebläse

Daten	Einheit	IUK08250	IUK08400
Heizleistung (Tu = +20°C)	[W]	250	400
max. Oberflächentemperatur	[°C]	70	85
Leistungsaufnahme	[W]	260	410
Einschaltstrom	[A]	1,1	1,8
Schutzart bei bestimmungsgemäßem Einsatz		IP 20	
Gewicht	[g]	1035	1200
Luftvolumenstrom	[m ³ /h]	50 (50 Hz) / 61 (60 Hz)	
Nennspannung	[V]	230V AC, 50/60 Hz	
Funktionsbereich	[V]	207 - 258V AC, 50/60 Hz	
Einschaltdauer	[%]	100%	
Einsatztemperaturbereich	°C (°F)	-40 bis +70 °C (-40 bis +158 °F)	
Lagertemperaturbereich	°C (°F)	-40 bis +70 °C (-40 bis +158 °F)	
Einbaulage		beliebig, vorzugsweise vertikal	
Gerätekonstruktion		Aluminiumprofil, hell eloxiert	
Montageart		Schnappbefestigung für 35 mm Profilschiene nach EN 60715	
Schutzklasse		Klasse I	
Anschlussart		Steckklemm-Anschluss	
Klemmbereich der Anschlussklemme		eindrähtig: 2 x 0,5 - 2,5 mm ² feindrähtig: (verzinkt, mit Aderendhülse, mit Stiftkabelschuh) 2 x 0,5 - 1,5 mm ²	

BEZEICHNUNG	VERFÜGBAR	STORE	BEST. NR.
250W, Anschlussklemme			IUK08250
400W, Anschlussklemme			IUK08400



Kleinheizgeräte



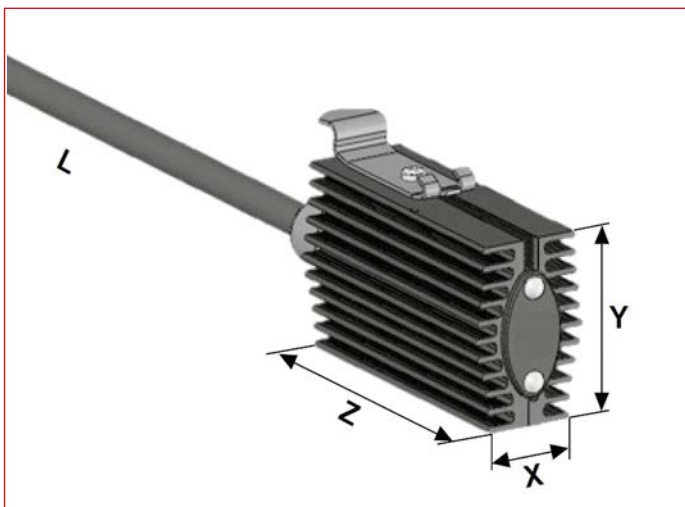
IUK08353

Schrack-Info

- Die Baureihe der Mini-Strahlungsheizungen besteht aus drei Varianten mit Heizleistungen von 10, 20 und 30 Watt.
- Die neuen Mini-Heizungen eignen sich besonders für den Einsatz in kleinen Gehäusen oder zur punktuellen Erwärmung sensibler Bereiche.
- Die 9-36V AC/DC Heizungen haben die Schutzart IP20, die Mini-Strahl-Heizungen mit Kabel von 10, 20 und 30W die Schutzart IP54.







Maßskizze Kleinheizgeräte



[mm]	IUK08351	IUK08352	IUK08353
X		29,5	
Y		45	
Z		75	
L		300	

Kleinheizgeräte

Daten	Einheit	IUK08351	IUK08352	IUK08353
Heizleistung (Tu = +20°C)	[W]	10	20	30
max. Oberflächentemperatur	[°C]	95	115	140
Leistungsaufnahme	[W]	10	20	30
Einschaltstrom	[A]	1	1,1	1,2
Schutzart bei bestimmungsgemäßem Einsatz		IP54		
Gewicht	[g]	85	120	120
Nennspannung	[V]	230V AC, 50/60 Hz		
Funktionsbereich	[V]	110 - 250V AC, 50/60 Hz		
Einschaldauer	[%]	100%		
Einsatztemperaturbereich	°C (°F)	-40 bis +70 °C (-40 bis +158 °F)		
Lagertemperaturbereich	°C (°F)	-40 bis +70 °C (-40 bis +158 °F)		
Einbaulage		beliebig, vorzugsweise vertikal		
Gerätekonstruktion		Aluminiumprofil, hell eloxiert		
Montageart		Schnappbefestigung für 35 mm Profilschiene nach EN 60715		
Schutzklasse		Klasse II		
Anschlussart		Anschlusskabel 300mm		

BEZEICHNUNG	VERFÜGBAR	STORE	BEST. NR.
IP20			
Heizung 15W 9-36V AC/DC			IU008346-A
Heizung 30W 9-36V AC/DC			IU008347-A
Heizung 60W 9-36V AC/DC			IU008349-A
Heizung 100W 9-36V AC/DC			IU008350-A
Heizung 150W 9-36V AC/DC			IU008351-A
IP54			
Mini-Strahlungsheizung 10W, 110-250V, Kabel 0,3m			IUK08351
Mini-Strahlungsheizung 20W, 110-250V, Kabel 0,3m			IUK08352
Mini-Strahlungsheizung 30W, 110-250V, Kabel 0,3m			IUK08353



Schaltschrankleuchten



IU008508



IU008519



IU008515



IU008518



IU008513



IU008523



IU008524



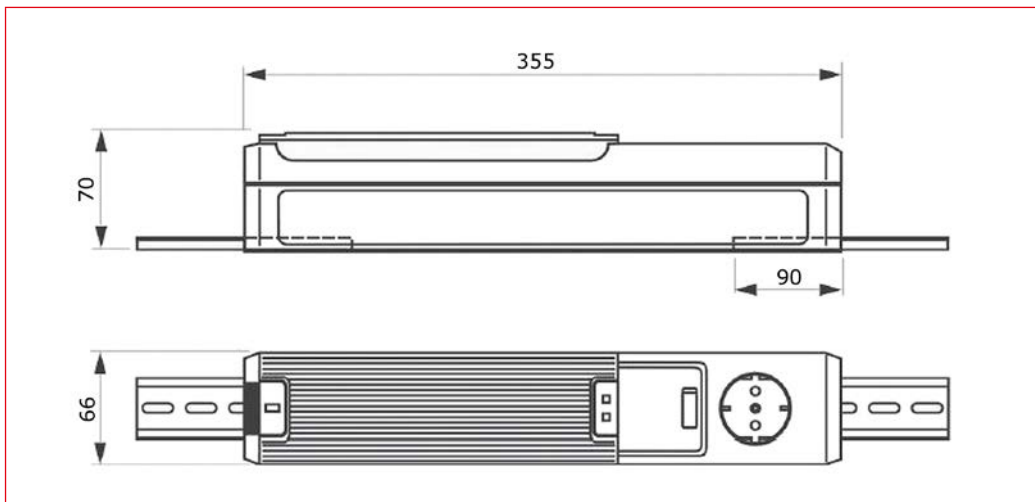
IU008517

Schrack-Info

- Schaltschrankleuchten mit verschiedenen Befestigungsmöglichkeiten und Leuchtmittel für individuelle Einsatzgebiete
TIPP: in Verbindung mit Türpositionsschalter **ACDSW010** einsetzbar
LI5V010618 ist das Ersatzleuchtmittel für die Lampen **IU008508** und **IU008513**
- Die LED-Leuchte **IU008523** mit Ein-/Aus-Schalter eignet sich hervorragend für den Einsatz in Schränken und Gehäusen mit elektrischen/elektronischen Einbauten mit hoher Bestückungsdichte. Durch neueste LED-Technologie haben diese Leuchten eine sehr hohe Lebensdauer. Mit der Magnetbefestigung können sie ohne Montageaufwand an jeder gewünschten Stelle in Stahlschränken befestigt werden. Ein Schnellanschluss ist durch einen Steckanschluss mit Verriegelung und einem integrierten Netzteil realisierbar. Bis zu 10 Leuchten können hintereinander verbunden werden. Im Lieferumfang sind keine Stecker, Buchsen und Kabel für den elektrischen Anschluss enthalten. Mögliches Zubehör sind die Anschlussleitung **IU008524** und die Verlängerungsleitung **IU008525**

■ Schaltschrankleuchten

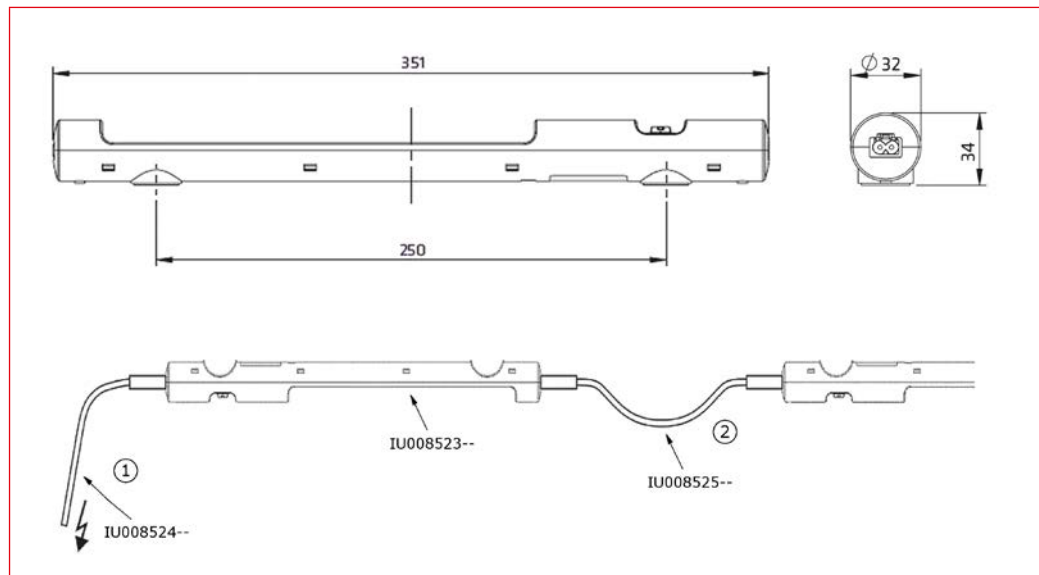
■ Maßskizze IU008508/13



IU008508	Einheit	Beschreibung
Lichtstärke	[lm]	900 lm (entspricht Glühlampe 75 W/230 V, 60 W/120 V)
Leuchtmittel		Energiesparlampe mit integriertem Starter
Lebensdauer	[h]	5.000
Schalter		Ein-/Ausschalter für Leuchtmittel
Anschluss		3-polige Klemme 2,5 mm ² mit Zugentlastung, Anzugsmoment 0,8 Nm max.
Befestigung		Magnetbefestigung
Gehäuse		Kunststoff, lichtgrau
Abmessungen	[mm]	355 x 65 x 70
Gewicht	[g]	ca. 1000
Einbaulage		beliebig
Einsatz-/Lagertemperatur	°C (F)	-20 bis +50 °C (-4 bis +122 °F) / -45 bis +70 °C (-49 bis +158 °F)
Einsatz-/Lagerfeuchtigkeit	[rF]	max. 90 % (nicht kondensierend)
Schutzart		IP20
Zubehör		Blende im Lieferumfang inkludiert

Schaltschrankleuchten

Maßskizze IU008523



IU008523	Einheit	Beschreibung
Leistungsaufnahme	[W]	max. 5
Lichtstärke	[lm]	400lm bei 120 ° (entspricht 1200lm bei 360 ° bzw. 95W Glühlampe)
Leuchtmittel		LED, Abstrahlwinkel 120 °
Lichtfarbe	[K]	Tageslichtweiß, Farbtemperatur: 6.000 bis 7.000K
Lebensdauer	[h]	60.000 bei 20 °C (68 °F)
Anschluss		2-poliger Steckanschluss mit Verriegelung AC: max. 2,5 A/ 240V AC, Farbe: weiß DC: max. 2,5 A/ 60V DC, Farbe: blau
Befestigung		Magnet-/ Schraubbefestigung (M5), Clipbefestigung (M6), Anzugsmoment 2Nm. max.
Gehäuse		Kunststoff, transparent
Einsatz- / Lagertemperatur	°C (F)	-30 bis +60 °C (-22 bis +140 °F) / -40 bis +85 °C (-40 bis +185 °F)
Einsatz- / Lagerfeuchtigkeit	[rF]	max. 90 % (nicht kondensierend)
Schutzart / Schutzklasse		IP20 / Klasse II (schutzisoliert)

BEZEICHNUNG	VERFÜGBAR	STORE	BEST. NR.
Schaltschrankleuchten			
Kompaktleuchte mit Magnetbefestigung, Schukodose und Blende			IU008508
Kompaktleuchte wie IU008508 mit Erdungsstift nach Schweizer Norm (SEV 1011)			IU008513
LED-Schaltschrankleuchte mit Magnetbefestigung, 100-240V AC, IP20			IU008523
Schaltschrankleuchte flach mit Schraubbefestigung, 11W, IP20			IU008518
Schaltschrankleuchte ohne Magnetbefestigung, mit Schukosteckdose, T8 14W/840			IU008519
Dual-Leuchte mit Druckschalter			IU008515
Handlampe mit Leuchtenhalter und Haken, Netzkabel und Stecker			IU008517
Schaltschrankleuchten Zubehör			
Anschlussleitung für IU008508 und IU008513, 3x0,75mm ² , Länge 3m, schwarz			DV900300
Anschlussleitung für IU008523, 2x1,5mm ² , Länge 2m, weiß			IU008524
Verlängerungsleitung für IU008523, 2x1,5mm ² , Länge 1m, weiß			IU008525
TC-S 11W 840 G23, Neutralweiß			LI5V010618
Türkontaktschalter			
Türkontaktschalter Kunststoff IP65			ACDSW010

■ Berechnung der Abwärme eines Schaltschrank an die Umgebung:

Formel: $Q = k \times A \times \Delta T$

- Q = Leistung [W]
- k = Wärmeübertragungskoeffizient [W/m²K]
- A = Fläche [m²]
- ΔT = Temperaturdifferenz [°K]

Werte für k:

Stahlblech	-	5,5 W/m ² K
Edelstahl	-	4,5 W/m ² K
Kunststoff/Polyester	-	3,5 W/m ² K
Aluminium	-	12,0 W/m ² K

Berechnung der effektiven Schaltschrankoberfläche A:

nach Gehäuse-Aufstellungsart nach VDE 0660 Teil 500

B = Schaltschrankbreite [m], H = Schaltschrankhöhe [m], T = Schaltschranktiefe [m]

Formel zur Berechnung von A [m²]:

nach Gehäuse-Aufstellungsart nach VDE 0660 Teil 500

Einzelgehäuse allseitig freistehend	$A = 1,8 \times H \times (B+T) + 1,4 \times B \times T$
Einzelgehäuse für Wandanbau	$A = 1,4 \times B \times (H+T) + 1,8 \times T \times H$
Anfangs- oder Endgehäuse freistehend	$A = 1,4 \times T \times (H+B) + 1,8 \times B \times H$
Anfangs- oder Endgehäuse für Wandanbau	$A = 1,4 \times H \times (B+T) + 1,4 \times B \times T$
Mittelgehäuse freistehend	$A = 1,8 \times B \times H + 1,4 \times B \times T + T \times H$
Mittelgehäuse für Wandanbau	$A = 1,4 \times B \times (H+T) + T \times H$
Mittelgehäuse für Wandanbau, abgedeckte Dachflächen	$A = 1,4 \times B \times H + 0,7 \times B \times T + T \times H$

Beispiel:

Kompaktschrank KC208040 (H x B x T) 2000 x 800 x 400 mm, Stahlblech, Innenanwendung,

Einzelgehäuse gegen Wand – rückseitig

Umgebungstemperatur $T_U = 20^\circ\text{C}$

max. Temperatur im Gehäuse $T_{\text{Max}} = 55^\circ\text{C}$

Höhe (H)	Breite (B)	Tiefe (T)
2,0 m	0,8 m	0,4 m

$$A = 1,4 \times B \times (H+T) + 1,8 \times T \times H = 4,13 \text{ m}^2$$

k	5,5	W/m ²	Stahlblech beschichtet
T_U	20	°C	Umgebungstemperatur
T_{Max}	55	°C	Max. Temperatur im Gehäuse
ΔT	35	°K	Temp. Differenz

$$Q = k \times A \times \Delta T = 795,03 \text{ Watt}$$

Der Schaltschrank kann 795,03 Watt an die Umgebung abgeben.

■ Rechtlicher Hinweis:

Die Berechnung der Werte erfolgte gemäß den geltenden Richtlinien und Normen (IEC 890, VDE 0660) zum Zeitpunkt der Katalogerstellung. Es wird ausdrücklich darauf hingewiesen, dass der Anwender die Werte auf die für seine benötigten Anforderungen überprüfen und gegebenenfalls selbstständig korrigieren muss. Schrack übernimmt keinerlei Haftung für die Richtigkeit und Vollständigkeit der Angaben.

DAS UNTERNEHMEN

ZENTRALE

SCHRACK TECHNIK GMBH
Seybelgasse 13, 1230 Wien
TEL +43(0)1/866 85-5900
FAX +43(0)1/866 85-98800
E-MAIL info@schrack.at

SCHRACK TECHNIK ENERGIE GMBH
Seybelgasse 13, 1230 Wien
TEL +43(0)1/866 85-5058
E-MAIL energie@schrack.com

ÖSTERREICHISCHE NIEDERLASSUNGEN

KÄRNTEN
Ledererstraße 3
9020 Klagenfurt
TEL +43(0)463/333 40-0
FAX +43(0)463/333 40-15
E-MAIL klagenfurt@schrack.com

OBERÖSTERREICH
Franzosenhausweg 51b
4030 Linz
TEL +43(0)732/376 699-0
FAX +43(0)732/376 699-5151
E-MAIL linz@schrack.com

SALZBURG
Bachstraße 59-61
5023 Salzburg
TEL +43(0)662/650 640-0
FAX +43(0)662/650 640-26
E-MAIL salzburg@schrack.com

STEIERMARK, BURGENLAND
Kärntnerstraße 341
8054 Graz
TEL +43(0)316/283 434-0
FAX +43(0)316/283 434-64
E-MAIL graz@schrack.com

TIROL
Richard Bergerstraße 12
6020 Innsbruck
TEL +43(0)512/392 580-5300
FAX +43(0)512/392 580-5350
E-MAIL innsbruck@schrack.com

VORARLBERG
Wallenmahd 23
6850 Dornbirn
TEL +43(0)5572/238 33-0
FAX +43(0)5572/238 33-5514
E-MAIL dornbirn@schrack.com

**WIEN, NIEDERÖSTERREICH,
BURGENLAND**
Seybelgasse 13
1230 Wien
TEL +43(0)1/866 85-5700
FAX +43(0)1/866 85-98805
E-MAIL wien@schrack.com

SCHRACK TOCHTERGESELLSCHAFTEN

BELGIEN
SCHRACK TECHNIK B.V.B.A.
Twaalfapostelenstraat 14
BE-9051 St-Denijs-Westrem
TEL +32 9/384 79 92
FAX +32 9/384 87 69
E-MAIL info@schrack.be

BOSNIEN-HERZEGOWINA
SCHRACK TECHNIK BH D.O.O.
Put za aluminijski kombinat bb
BH-88000 Mostar
TEL +387/36 333 666
FAX +387/36 333 667
E-MAIL schrack@schrack.ba

BULGARIEN
SCHRACK TECHNIK EOOD
Prof. Tsvetan Lazarov 162
Druzha - 2
BG-1582 Sofia
TEL +359 2/890 79 13
FAX +359 2/890 79 30
E-MAIL sofia@schrack.bg

DEUTSCHLAND
SCHRACK TECHNIK GMBH
Thomas-Wimmer-Ring 17
D-80539 München
TEL +49 89/999 533 900
FAX +49 89/999 533 902
E-MAIL info@schrack-technik.de

KROATIEN
SCHRACK TECHNIK D.O.O.
Zavrtnica 17
HR-10000 Zagreb
TEL +385 1/605 55 00
FAX +385 1/605 55 66
E-MAIL schrack@schrack.hr

POLEN
SCHRACK TECHNIK POLSKA
SP.ZO.O.
ul. Staniewicka 5
PL-03-310 Warschau
TEL +48 22/205 31 00
FAX +48 22/205 31 01
E-MAIL kontakt@schrack.pl

RUMÄNIEN
SCHRACK TECHNIK SRL
B-dul Iuliu Maniu nr 453-457, sect. 6
RO-061101 Bukarest
TEL +40 21/317 02 35 42
FAX +40 21/317 02 62
E-MAIL Bucuresti@schrack.ro

SERBIEN
SCHRACK TECHNIK D.O.O.
Bulevar Peka Dapčevića 42
RS-11000 Belgrad
TEL +38 1/11 309 2600
FAX +38 1/11 309 2620
E-MAIL office@schrack.rs

SLOWAKEI
SCHRACK TECHNIK S.R.O.
Ivanská cesta 10/C
SK-82104 Bratislava
TEL +421 (02)/491 081 01
FAX +421 (02)/491 081 99
E-MAIL info@schrack.sk

SLOWENIEN
SCHRACK TECHNIK D.O.O.
Pameče 175
SLO-2380 Slovenj Gradec
TEL +38 6/2 883 92 00
FAX +38 6/2 884 34 71
E-MAIL schrack.sg@schrack.si

TSCHECHIEN
SCHRACK TECHNIK SPOL. SR.O.
Dolnomechalupska 2
CZ-10200 Prag 10 – Hostivar
TEL +420 (0)2/810 08 264
FAX +420 (0)2/810 08 462
E-MAIL praha@schrack.cz

UNGARN
SCHRACK TECHNIK KFT.
Vidor u. 5
H-1172 Budapest
TEL +36 1/253 14 01
FAX +36 1/253 14 91
E-MAIL schrack@schrack.hu



WWW.SCHRACK.AT

