

■ Anbauverschraubung PG Messing



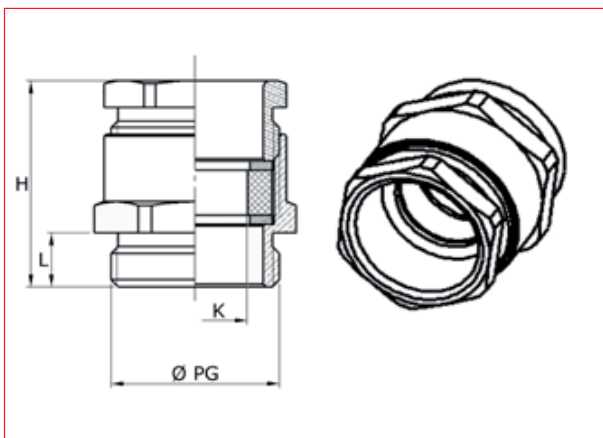
M272814

■ SCHRACK-INFO

- Kabelverschraubung, Dichttring aus Naturkautschuk 55 Sh, Druckring aus Stahl verzinkt
- Temperaturbereich: -40 bis +60°C nach DIN 46320
- Material: Messing vernickelt



■ Maßskizze Anbauverschraubung Messing



Artikelnummer	Type	Einheit	Klemmbereich [K]	Länge Anschlussgewinde [L]	Gesamthöhe [H]	Schlüsselweite [SW]
M272811--A	PG 13,5	[mm]	5,0 - 12,0	6,5	26	SW 22
M272812--A	PG 16	[mm]	7,0 - 14,0	6,5	27	SW 24
M272813--A	PG 21	[mm]	9,0 - 17,0	7	30	SW 30
M272814--A	PG 29	[mm]	14,0 - 26,0	8	33	SW 40
M272815--A	PG 36	[mm]	18,0 - 33,0	9	40	SW 50

BEZEICHNUNG	VERFÜGBAR	STORE	BEST. NR.
PG 13,5			M272811
PG 16			M272812
PG 21			M272813
PG 29			M272814
PG 36			M272815

■ Gegenmutter für Anbauverschraubung PG Messing



M273121

■ SCHRACK-INFO

- Sechskantgegenmutter zur Befestigung von Anbauverschraubungen
- Material: Messing vernickelt

BEZEICHNUNG	VERFÜGBAR	STORE	BEST. NR.
PG 13,5			M273121
PG 16			M273122
PG 21			M273123
PG 29			M273124
PG 36			M273125